


Mobilkran · Mobile Crane **LTM 1200/1** Grue automotrice

Technische Daten
Technical Data
Caractéristiques techniques



LIEBHERR

Traglasten am Teleskopausleger Lifting capacities on telescopic boom Forces de levage à la flèche télescopique



	13,3 m	17,6 m	21,9 m	26,2 m	30,5 m	34,8 m	39,1 m	43,4 m	47,7 m	52 m	56,3 m	60 m									
3	200	140											3								
3,5	139	130	118										3,5								
4	131	120	116	114	95								4								
4,5	120	112	110	111	93	76							4,5								
5	113	104	105	104	91	75	60						5								
6	100	92	92	92	88	69	59	49					6								
7	89	82	82	82	81	64	57	48	39				7								
8	80	73	73	73	72	64	57	45	38,5	32			8								
9	72	65	65	65	65	64	56	43	36,5	31,5	25,5		9								
10	61	59	59	59	58	59	54	40,5	35	30,5	25,4	20,5	10								
11			54	53	53	54	51	38	33,5	29,8	24,9	20,2	17	11							
12			49,5	48,5	48	49,5	48	36	32,5	28,5	24,5	19,9	16,8	12							
14			42	41	40,5	42,5	42	31,5	28,9	26	23	19,3	16,2	14							
16				35	36	36,5	36	28,3	26	23,6	21,4	18,4	15,5	16							
18					30,5	32	31,5	31	25,8	23,4	21,5	19,6	17,6	14,9	18						
20						28,3	27,9	27,2	23,3	21	19,6	18,1	16,4	14,2	20						
22						25,1	24,7	24,1	21,8	19,2	17,9	16,7	15,4	13,7	22						
24							22,1	21,4	20,4	17,6	16,4	15,4	14,4	13,2	24						
26								19,8	19,1	19,2	16,3	15,1	14,3	13,4	26						
28									17,1	17,7	15,1	13,9	13,2	12,5	28						
30									16	16	14	12,8	12,2	11,7	30						
32									13,3	14,5	13,2	11,8	11,3	10,9	32						
34										13,2	12,4	11,2	10,5	10,2	34						
36											11,3	11,7	10,6	9,8	36						
38												11,2	10	9,1	38						
40													10,2	9,4	40						
42														8,9	42						
44															8,5	44					
46																7,5	46				
48																7,1	48				
50																	6,1	50			
52																		5,7	52		
54																			4,9	54	
56																				4,6	56

↑ nach hinten / over rear / en arrière

TAB 133026 / 133031

Anmerkungen zu den Traglasttabellen

- Für die Kranberechnungen gelten die DIN-Vorschriften lt. Gesetz gemäß Bundesarbeitsblatt von 2/85: Die Traglasten DIN/ISO entsprechen den geforderten Standsicherheiten nach DIN 15019, Teil 2 und ISO 4305. Für die Stahltragwerke gilt DIN 15018, Teil 3. Die bauliche Ausbildung des Krans entspricht DIN 15018, Teil 2 sowie der F. E. M.
- Bei den DIN/ISO-Traglasttabellen sind in Abhängigkeit von der Auslegerlänge Windstärken von 5 bis 7 Beaufort zulässig.
- Die Traglasten sind in Tonnen angegeben.
- Das Gewicht des Lasthakens bzw. der Hakenflasche ist von den Traglasten abzuziehen.
- Die Ausladungen sind von Mitte Drehkranz gemessen.
- Die Traglasten für den Teleskopausleger gelten nur bei demontierter Klappspitze.
- Traglaständerungen vorbehalten.
- Traglasten über 135 t/151 t nur mit Zusatzflasche/-einrichtung.

Remarks referring to load charts

- When calculating crane stresses and loads, German Industrial Standards (DIN) are applicable, in conformity with new German legislation (published 2/85): The lifting capacities (stability margin) DIN/ISO are as laid down in DIN 15019, part 2, and ISO 4305. The crane's structural steel works is in accordance with DIN 15018, part 3. Design and construction of the crane comply with DIN 15018, part 2, and with F. E. M. regulations.
- For the DIN/ISO load charts, depending on jib length, crane operation may be permissible at wind speeds up to 5 resp. 7 Beaufort.
- Lifting capacities are given in metric tons.
- The weight of the hook blocks and hooks must be deducted from the lifting capacities.
- Working radii are measured from the slewing centreline.
- The lifting capacities given for the telescopic boom only apply if the folding jib is taken off.
- Subject to modification of lifting capacities.
- Lifting capacities above 135 t/151 t only with additional pulley block/ equipment.

Traglasten am Teleskopausleger

Lifting capacities on telescopic boom

Forces de levage à la flèche télescopique

		13,3 - 60 m		360°		57 t		DIN ISO																	
		13,3 m		17,6 m		21,9 m		26,2 m		30,5 m		34,8 m		39,1 m		43,4 m		47,7 m		52 m		56,3 m		60 m	
		t																							
3	149	140																							3
3,5	140	129	118																						3,5
4	131	120	116	114	95																				4
4,5	120	111	110	111	93	76																			4,5
5	113	104	104	104	91	75	80																		5
6	99	91	91	91	88	69	59	49																	6
7	88	80	80	80	79	64	57	48	39																7
8	79	71	71	71	70	64	57	45	38,5	32															8
9	69	63	63	63	63	63	56	43	36,5	31,5	25,5														9
10	61	57	57	57	56	57	54	40,5	35	30,5	25,4	20,5													10
11			52	51	51	52	51	38	33,5	29,8	24,9	20,2	17												11
12			47	46,5	46	48	47,5	36	32,5	28,5	24,5	19,9	16,8												12
14			39,5	38,5	40	40,5	39,5	31,5	28,9	26	23	19,3	16,2												14
16				33,5	34,5	34,5	33,5	28,3	26	23,6	21,4	18,4	15,5												16
18				29,8	29,8	29,5	28,8	25,8	23,4	21,5	19,6	17,6	14,9												18
20					25,5	25,2	24,5	23,5	21	19,6	18,1	16,4	14,2												20
22					22,2	21,8	21,2	21,8	19,2	17,9	16,7	15,4	13,7												22
24						19,2	18,9	19,2	17,6	16,4	15,4	14,4	13,2												24
26							17	17,5	17	16,3	15,1	14,3	12,3												26
28								15,7	15,1	14,6	13,9	13,2	11,5												28
30								14,1	13,5	13,6	12,7	12,2	10,8												30
32								12,6	12,2	12,5	11,8	11,3	10,1												32
34									11,3	11,3	10,9	10,3	9,4												34
36									10,7	10,3	10,3	9,7	8,8												36
38										9,4	9,4	9,1	8,3												38
40										8,6	8,6	8,3	7,7												40
42											7,8	7,6	7,1												42
44											7,2	6,9	6,4												44
46												6,3	5,8												46
48												5,7	5,2												48
50													4,7												50
52													4,3												52
54														3,8											54
56														3,4											56

nach hinten / over rear / en arrière

TAB 133029 / 133032

Remarques relatives aux tableaux des charges

1. La grue est calculée selon normes DIN conformément au décret fédéral 2/85. Les charges DIN/ISO respectent les sécurités au basculement requises par les normes DIN 15019, partie 2 et ISO 4305. La structure de la grue est conçue selon la norme DIN 15018, partie 3. La conception générale est réalisée selon la norme DIN 15018, partie 2, ainsi que selon les recommandations de la F. E. M.
2. Les charges DIN/ISO tiennent compte d'efforts au vent selon Beaufort de 5 à 7 en fonction de la longueur de flèche.
3. Les charges sont indiquées en tonnes.
4. Les poids du crochet ou de la moufle sont à déduire des charges indiquées.
5. Les portées sont prises à partir de l'axe de rotation de la partie tournante.
6. Les charges données en configuration flèche télescopiques s'entendent sans la fléchette pliante repliée contre le télescope en position route ou en position de travail en tête de télescope.
7. Charges données sous réserve de modification.
8. Forces de levage plus de 135 t/151 t seulement avec moufle additionnel/équipement supplémentaire.

Traglasten am Teleskopausleger

Lifting capacities on telescopic boom

Forces de levage à la flèche télescopique









DIN
ISO

	13,3 m	17,6 m	21,9 m	26,2 m	30,5 m	34,8 m	39,1 m	43,4 m	47,7 m	52 m	56,3 m	60 m	
3	151	140											3
3,5	141	129	118										3,5
4	130	119	116	114	95								4
4,5	120	110	110	110	93	76							4,5
5	112	103	103	103	91	75	60						5
6	98	89	89	89	89	69	59	49					6
7	86	78	78	78	77	64	57	48	39				7
8	74	68	69	68	68	64	57	45	38,5	32			8
9	65	60	61	61	60	61	56	43	36,5	31,5	25,5		9
10	58	54	55	54	53	56	53	40,5	35	30,5	25,4	20,5	10
11			49,5	48,5	49	50	47	38	33,5	29,8	24,9	20,2	17
12			44,5	42,5	45,5	45	42,5	36	32,5	28,5	24,5	19,9	16,8
14			36	37	37,5	37	35	31,5	28,9	26	23	19,3	16,2
16				30,5	30,5	30	29,4	28,3	26	23,6	21,4	18,4	15,5
18				25,4	25,4	25,1	24,4	25,2	22,9	21,5	19,6	17,6	14,9
20					21,7	21,3	22	21,4	20,5	19,4	18,1	16,4	14,2
22					18,8	17,9	19	18,4	17,9	17	16,7	15,4	13,7
24						16,2	16,6	16,1	16,4	15,8	15	14,4	13,2
26						14,3	14,7	14,5	14,4	13,9	13,5	13,4	12,3
28							13,1	12,9	12,8	12,8	12,6	12,2	11,5
30							11,7	11,5	11,4	11,4	11,2	10,9	10,7
32							10,6	10,8	10,8	10,3	10,1	9,7	9,6
34								9,7	9,7	9,3	9	8,6	8,6
36								8,9	8,6	8,4	8,1	7,6	7,6
38									8,1	7,6	7,2	6,8	6,8
40									7,3	6,8	6,5	6	6
42										6,2	5,8	5,3	5,3
44											5,6	4,7	4,7
46												4,6	4,2
48												4,2	3,7
50													3,2
52												2,8	2,8
54													2,4
56													2,1

¹⁾ nach hinten / over rear / en arrière

TAB 133030 / 133033

Traglasten am Teleskopausleger
Lifting capacities on telescopic boom
Forces de levage à la flèche télescopique

	 13,3 - 60 m		 350°	 36 t	DIN ISO									
	 m	13,3 m	17,6 m	21,9 m	26,2 m	30,5 m	34,8 m	39,1 m	43,4 m	47,7 m	52 m	56,3 m	60 m	 m
3		139												3
3,5		128	118											3,5
4		118	116	114	95									4
4,5		110	110	110	93	76								4,5
5		101	101	101	91	75	60							5
6		87	87	87	87	69	59	49						6
7		75	76	76	75	64	57	48	39					7
8		66	67	66	65	63	57	45	38,5	32				8
9		58	59	58	56	57	53	43	36,5	31,5	25,5			9
10		51	52	51	53	49,5	46,5	40,5	35	30,5	25,4	20,5		10
11			46,5	46	46,5	44	41	38	33,5	29,8	24,9	20,2	17	11
12			41	41,5	41,5	39,5	37	35	32,5	28,5	24,5	19,9	16,8	12
14			32	32,5	32,5	32,5	30	30	27,4	26	23	19,3	16,2	14
16				26,5	26,6	26,2	26	25,5	23,8	22,4	21,4	18,4	15,5	16
18				22,1	22,1	21,8	22,4	21,8	20,9	20,1	19	17,6	14,9	18
20					18,8	18,6	19,1	18,7	18,8	17,5	16,8	16,4	14,2	20
22					16,3	16	16,4	16,7	16,2	16	15,3	14,5	13,7	22
24						13,9	14,3	14,6	14,3	14,1	13,5	12,7	12,4	24
26						12,2	13,2	12,8	12,8	12,4	11,9	11,1	10,9	26
28							11,7	11,3	11,3	10,9	10,6	9,8	9,6	28
30							10,4	10,2	10,1	9,7	9,3	8,7	8,5	30
32							9,4	9,1	9	8,6	8,2	7,7	7,5	32
34								8,2	8	7,6	7,2	6,8	6,7	34
36								7,4	7,2	6,7	6,4	5,9	5,9	36
38									6,4	6	5,6	5,1	5,2	38
40									5,8	5,3	4,9	4,5	4,5	40
42										4,7	4,3	3,9	3,9	42
44										4,2	3,8	3,3	3,3	44
46											3,3	2,8	2,8	46
48											2,9	2,4	2,4	48
50												2	2	50
52												1,6	1,6	52
54													1,3	54
56													1	56

TAB 133034

Traglasten am Teleskopausleger
Lifting capacities on telescopic boom
Forces de levage à la flèche télescopique

	 13,3 - 60 m		 360°	 12 t	DIN ISO											
 m	13,3 m	17,6 m	21,9 m	26,2 m	30,5 m	34,8 m	39,1 m	43,4 m	47,7 m	52 m	56,3 m	60 m	 m			
3	137												3			
3,5	125	116											3,5			
4	114	114	114	95									4			
4,5	104	104	104	93	76								4,5			
5	95	95	91	80	73	60							5			
6	79	76	68	62	58	55	49						6			
7	65	61	58	54	50	46	42,5	39					7			
8	52	51	48	45	42	40,5	37	34	31				8			
9	41	42,5	40,5	38	35,5	34,5	32,5	30,5	28,1	25,5			9			
10	33,5	35,5	34,5	33	30,5	29,7	28,7	26,6	25,4	23,4	20,5		10			
11		29,7	29,9	29,5	26,6	27,1	25,7	24,3	22,7	21,2	19,8	17	11			
12		25,1	26,2	26	24,8	24	22,8	21,6	20,2	18,8	17,6	16,8	12			
14		18,7	19,7	20,6	20	19,4	18,4	17,5	16,3	15,1	14,1	13,6	14			
16			15,5	16,2	16,4	15,9	15,1	14,4	13,3	12,4	11,4	11,1	16			
18			12,4	13,2	13,3	13,3	12,7	12	11,1	10,2	9,3	9,1	18			
20				10,9	11	11,1	10,7	10,1	9,2	8,5	7,7	7,5	20			
22				9,1	9,2	9,3	9,1	8,6	7,8	7	6,3	6,1	22			
24					7,8	7,9	7,7	7,3	6,5	5,9	5,1	5	24			
26					6,6	6,7	6,5	6,2	5,5	4,9	4,2	4	26			
28						5,7	5,5	5,3	4,6	4	3,3	3,2	28			
30						4,8	4,6	4,4	3,9	3,3	2,6	2,5	30			
32						4,1	3,9	3,7	3,2	2,6	2	1,9	32			
34							3,2	3	2,6	2,1			34			
36							2,7	2,5	2,1	1,6			36			
38								2	1,6				38			
40								1,6					40			

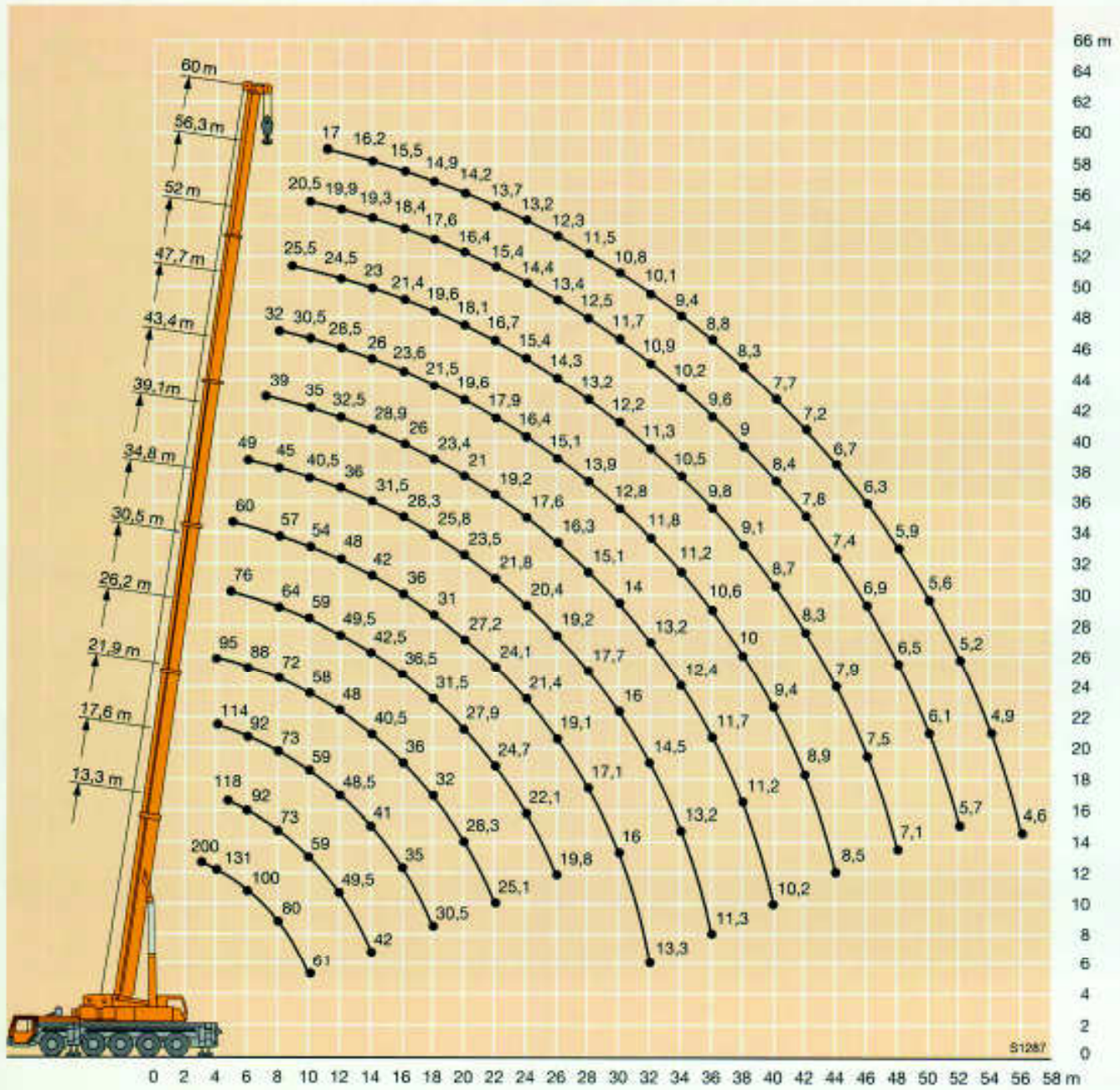
TAB 133006

Traglasten am Teleskopausleger
Lifting capacities on telescopic boom
Forces de levage à la flèche télescopique

	 13,3 - 60 m		 360°	 01	DIN ISO								
 m	13,3 m	17,6 m	21,9 m	26,2 m	30,5 m	34,8 m	39,1 m	43,4 m	47,7 m	52 m	56,3 m	60 m	 m
3	136												3
3,5	122	118											3,5
4	111	111	97	83									4
4,5	100	92	79	69	62								4,5
5	87	76	66	59	56	51							5
6	61	58	54	48,5	44	41	37,5						6
7	45,5	44	41	39,5	36	34	31	29,3					7
8	35	34,5	33	32	30	28,3	26,4	24,6	22,5				8
9	27,6	28	27,3	26,6	25,2	23,9	22,4	20,9	19,2	17,6			9
10	21,6	23,3	22,9	22,6	21,5	20,5	19,2	18	16,5	15,1	13,8		10
11		19,6	19,6	19,4	18,6	17,8	16,7	15,7	14,3	13,1	11,9	11,4	11
12		16,3	16,9	16,9	16,2	15,6	14,7	13,7	12,5	11,4	10,3	9,9	12
14		11,7	12,7	13,1	12,6	12,2	11,5	10,7	9,7	8,7	7,8	7,5	14
16			9,6	10,4	10	9,7	9,1	8,5	7,6	6,7	5,9	5,7	16
18			7,3	8,2	8,1	7,9	7,3	6,8	5,9	5,2	4,4	4,2	18
20				6,4	6,5	6,4	5,9	5,4	4,6	3,9	3,2	3,1	20
22				5,1	5,1	5,2	4,7	4,3	3,6	2,9			22
24					4,1	4,2	3,8	3,4	2,7				24
26					3,2	3,3	3	2,6					26
28						2,6	2,3						28
30						2							30
32						1,5							32

TAB 133037

Hubhöhen
Lifting heights
Hauteurs de levage



Traglasten an der Klappspitze Lifting capacities on the folding jib Forces de levage à la fléchette pliante

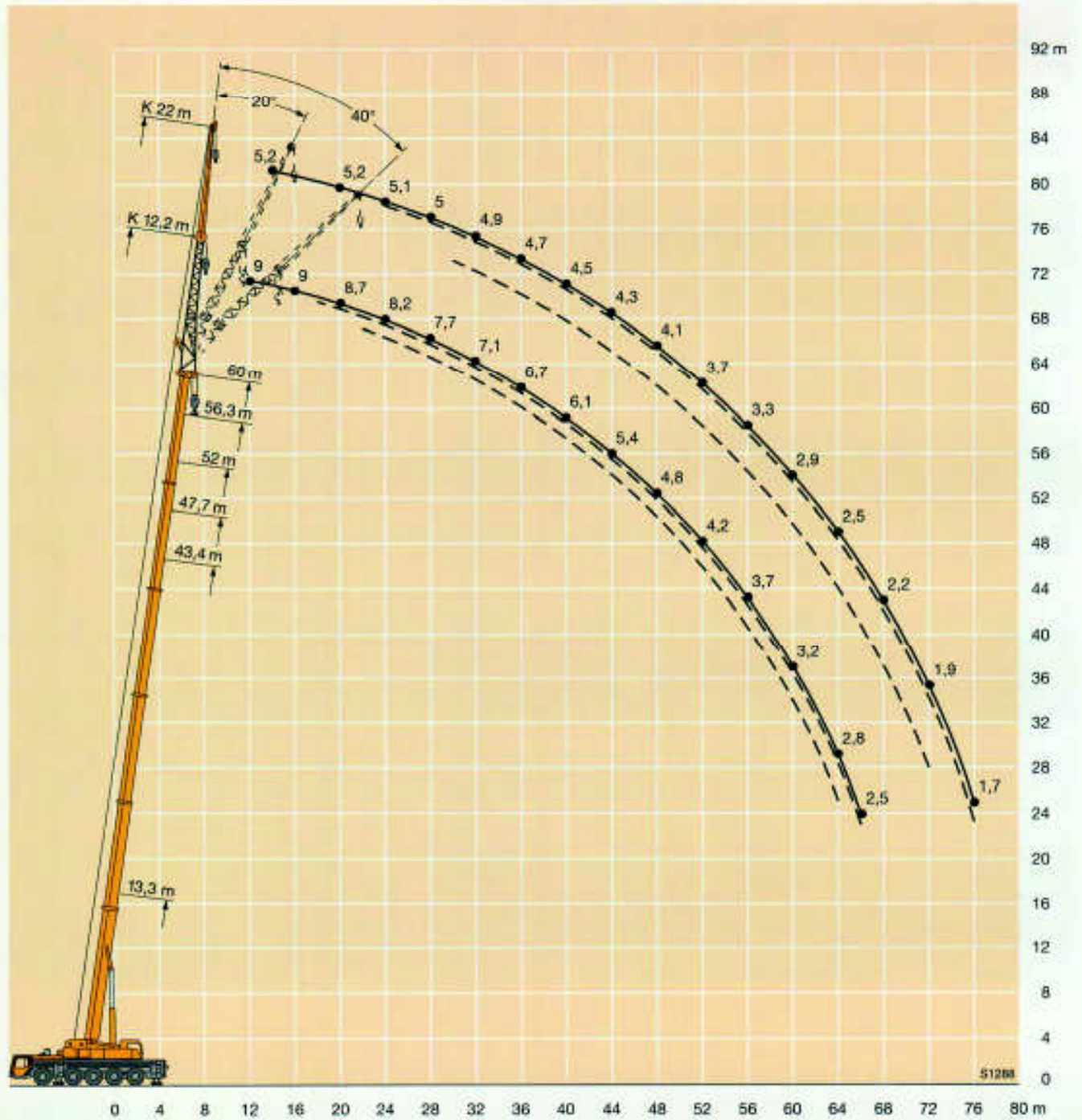


m	13,3 m			43,4 m			47,7 m			52 m		56,3 m			60 m			m	
	22 m²			22 m²			22 m²			22 m²		22 m²			22 m²				
	0°	20°	40°	0°	20°	40°	0°	20°	40°	0°	20°	40°	0°	20°	40°	0°	20°		40°
4	7,5																		4
4,5	7,5																		4,5
5	7,5																		5
6	7,4																		6
7	7,3																		7
8	7,2																		8
9	7			7,5															9
10	6,9			7,5			7												10
11	6,7	6,3		7,5			7												11
12	6,6	6,2		7,4			7			6,5									12
14	6,3	5,8		7,3			6,9			6,5			5,7			5,2			14
16	6	5,5		7,2			6,8			6,4			5,7			5,2			16
18	5,7	5,2	4,7	7,1	6		6,7			6,4			5,7			5,2			18
20	5,4	5	4,5	6,9	6		6,6	5,9		6,3	5,6		5,6			5,2			20
22	5,2	4,8	4,3	6,8	5,9		6,5	5,8		6,2	5,5		5,6	5,2		5,1			22
24	5	4,6	4,1	6,6	5,7	4,7	6,4	5,6		6,1	5,4		5,5	5,2		5,1	4,8		24
26	4,8	4,4	4	6,5	5,5	4,7	6,3	5,4	4,7	6	5,3	4,5	5,5	5,1		5	4,8		26
28	4,6	4,2	3,9	6,3	5,4	4,6	6,2	5,3	4,6	5,9	5,2	4,5	5,4	5	4,4	5	4,7		28
30	4,3	4	3,8	6,1	5,2	4,5	6	5,2	4,5	5,8	5,1	4,5	5,4	4,9	4,4	4,9	4,7	4,2	30
32	4,1	4		6	5,1	4,4	5,9	5,1	4,4	5,7	5	4,4	5,3	4,8	4,3	4,9	4,6	4,2	32
34				5,8	5	4,3	5,8	5	4,3	5,6	4,9	4,3	5,2	4,7	4,3	4,8	4,5	4,1	34
36				5,6	4,9	4,2	5,6	4,9	4,2	5,5	4,8	4,2	5,2	4,6	4,2	4,7	4,5	4,1	36
38				5,5	4,8	4,1	5,5	4,8	4,2	5,4	4,7	4,2	5,1	4,5	4,1	4,6	4,4	4	38
40				5,3	4,7	4	5,4	4,7	4,1	5,2	4,6	4,1	5	4,5	4,1	4,5	4,3	4	40
42				5,2	4,6	4	5,2	4,6	4	5,1	4,5	4	4,9	4,4	4	4,4	4,3	4	42
44				5,1	4,5	3,9	5,1	4,5	4	5	4,5	4	4,8	4,3	4	4,3	4,2	3,9	44
46				5	4,4	3,8	5	4,5	3,9	4,9	4,4	3,9	4,7	4,3	3,9	4,2	4,1	3,9	46
48				4,9	4,3	3,8	4,9	4,4	3,8	4,8	4,4	3,9	4,5	4,2	3,9	4,1	4	3,8	48
50				4,8	4,2	3,8	4,8	4,3	3,8	4,7	4,3	3,8	4,4	4,2	3,8	3,9	3,9	3,8	50
52				4,7	4,1	3,8	4,7	4,2	3,8	4,5	4,3	3,8	4,2	4,1	3,8	3,7	3,8	3,8	52
54				4,6	4	3,8	4,6	4,1	3,8	4,3	4,2	3,8	4	4	3,8	3,5	3,7	3,7	54
56				4,4	4	3,8	4,4	4,1	3,8	4	4,1	3,8	3,8	3,9	3,8	3,3	3,6	3,6	56
58				4,3	4	3,8	4,1	4	3,8	3,8	4	3,8	3,6	3,8	3,8	3,1	3,4	3,5	58
60				4,2	4		3,8	3,9	3,8	3,6	3,8	3,8	3,4	3,6	3,8	2,9	3,2	3,4	60
62							3,6	3,7	3,8	3,4	3,6	3,7	3,2	3,4	3,5	2,7	3	3,2	62
64							3,4	3,5		3,2	3,3	3,4	3	3,2	3,3	2,5	2,8	2,9	64
66							2,6			3	3,1	3,1	2,9	3	3,1	2,3	2,6	2,7	66
68										2,8	2,8		2,7	2,8	2,9	2,2	2,4	2,5	68
70													2,5	2,6	2,6	2,1	2,3	2,3	70
72													2,3	2,4		1,9	2,1	2,1	72
74																1,8	1,9		74
76																1,7	1,7		76

* zweiseitige Klappspitze / bi-parted folding jib / fléchette pliante à 2 éléments

TAB 133061 / 133071 / 133081

Hubhöhen
Lifting heights
Hauteurs de levage



Traglasten an der Klappspitze Lifting capacities on the folding jib Forces de levage à la fléchette pliante

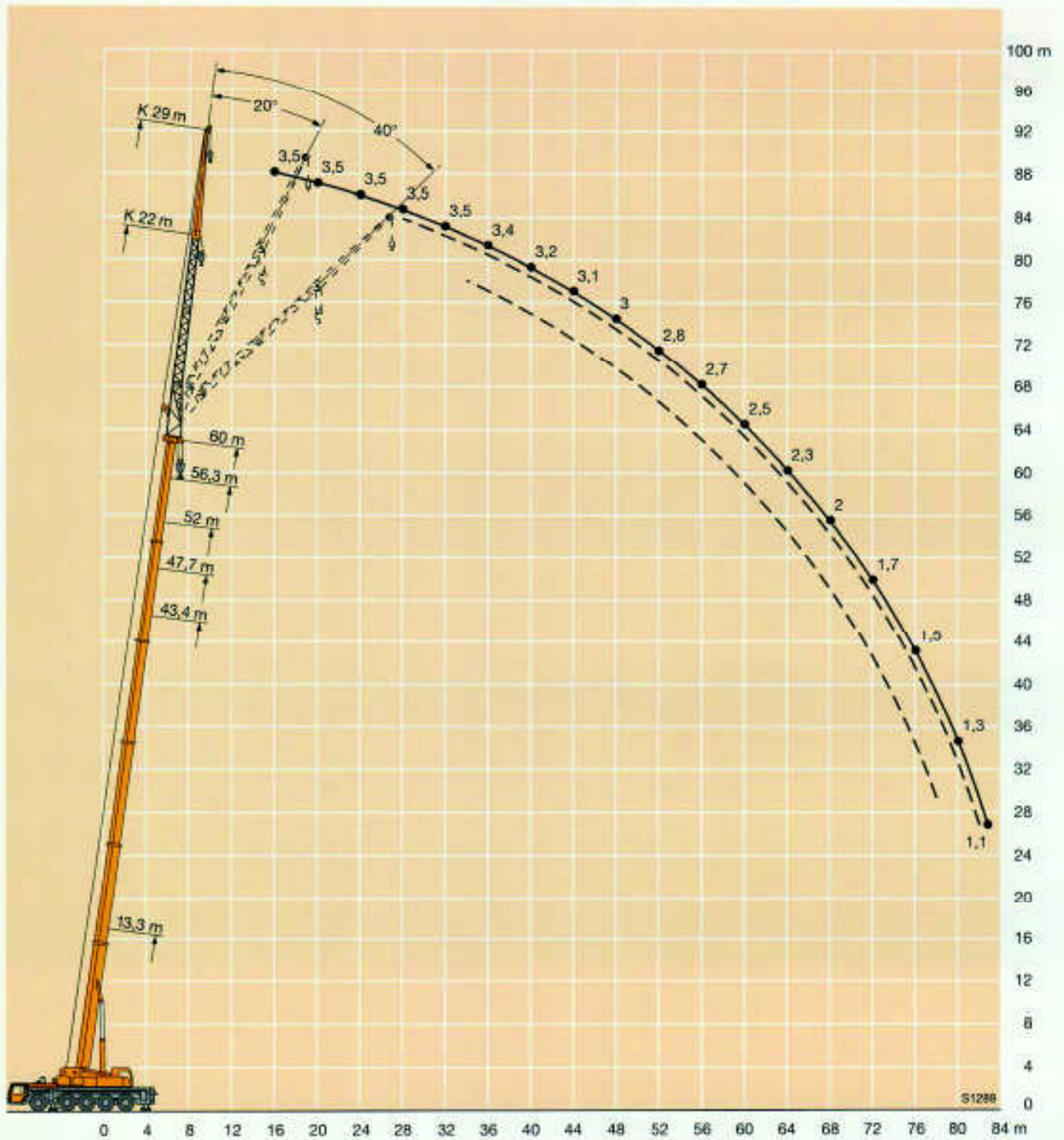


m	13,3 m 29 m			43,4 m 29 m			47,7 m 29 m			52 m 29 m			56,3 m 29 m			60 m 29 m			m
	0°	20°	40°	0°	20°	40°	0°	20°	40°	0°	20°	40°	0°	20°	40°	0°	20°	40°	
4,5	5,6																		4,5
5	5,6																		5
6	5,6																		6
7	5,5																		7
8	5,5																		8
9	5,4																		9
10	5,4																		10
11	5,4			5,4															11
12	5,2			5,4			5												12
14	4,9			5,4			5		4,5			4							14
16	4,6	4,2		5,4			5		4,5		4		3,5						16
18	4,3	3,9		5,4			5		4,5		4		3,5						18
20	4	3,6		5,3			5		4,5		4		3,5						20
22	3,8	3,4	3	5,2	4,2		5		4,5		4		3,5						22
24	3,6	3,2	2,9	5,1	4,1		4,9	3,9	4,5	3,7	4		3,5						24
26	3,3	3,1	2,7	4,9	4		4,8	3,8	4,4	3,7	4	3,5							26
28	3,2	2,9	2,6	4,7	3,8		4,6	3,7	4,3	3,6	4	3,4							28
30	3	2,8	2,5	4,5	3,7	2,8	4,4	3,6	2,8	4,2	3,5	3,9	3,3				3,5	3,1	30
32	2,9	2,6	2,4	4,4	3,5	2,8	4,3	3,5	2,8	4,1	3,4	2,7	3,8	3,2			3,5	3	32
34	2,8	2,5	2,3	4,2	3,4	2,7	4,1	3,4	2,8	3,9	3,3	2,7	3,7	3,1	2,6	3,4	3	2,5	34
36	2,6	2,4	2,3	4	3,3	2,7	4	3,3	2,7	3,8	3,2	2,7	3,6	3	2,6	3,4	2,9	2,5	36
38	2,5	2,4	2,3	3,9	3,2	2,6	3,9	3,2	2,6	3,7	3,1	2,6	3,5	3	2,6	3,3	2,9	2,5	38
40				3,7	3,1	2,5	3,7	3,1	2,6	3,6	3	2,6	3,4	2,9	2,5	3,2	2,8	2,5	40
42				3,6	3	2,5	3,6	3	2,5	3,5	2,9	2,5	3,3	2,8	2,5	3,2	2,7	2,4	42
44				3,5	2,9	2,4	3,5	2,9	2,5	3,4	2,9	2,5	3,2	2,8	2,4	3,1	2,7	2,4	44
46				3,4	2,8	2,4	3,4	2,8	2,4	3,3	2,8	2,4	3,2	2,7	2,4	3	2,6	2,4	46
48				3,3	2,8	2,4	3,3	2,8	2,4	3,2	2,8	2,4	3,1	2,7	2,4	3	2,6	2,3	48
50				3,2	2,7	2,3	3,2	2,7	2,3	3,1	2,7	2,4	3	2,6	2,3	2,9	2,5	2,3	50
52				3,1	2,6	2,3	3,1	2,7	2,3	3,1	2,7	2,3	3	2,6	2,3	2,8	2,5	2,3	52
54				3	2,5	2,3	3	2,6	2,3	3	2,6	2,3	2,9	2,6	2,3	2,7	2,5	2,3	54
56				2,9	2,5	2,3	3	2,5	2,3	2,9	2,6	2,3	2,9	2,5	2,3	2,7	2,4	2,3	56
58				2,8	2,4	2,3	2,9	2,5	2,3	2,9	2,5	2,3	2,8	2,5	2,3	2,6	2,4	2,3	58
60				2,8	2,4	2,3	2,8	2,4	2,3	2,8	2,5	2,3	2,7	2,5	2,2	2,5	2,4	2,2	60
62				2,7	2,4	2,3	2,8	2,4	2,3	2,8	2,4	2,3	2,6	2,4	2,2	2,4	2,4	2,2	62
64				2,6	2,4	2,3	2,7	2,4	2,3	2,7	2,4	2,3	2,6	2,4	2,2	2,3	2,4	2,2	64
66				2,5	2,4		2,6	2,3	2,3	2,6	2,4	2,3	2,5	2,4	2,2	2,2	2,3	2,2	66
68				2,4	2,3		2,5	2,3	2,3	2,5	2,3	2,3	2,4	2,3	2,2	2	2,2	2,2	68
70							2,5	2,3		2,4	2,3	2,3	2,3	2,3	2,2	1,9	2,1	2,2	70
72							2,3			2,2	2,3	2,3	2,2	2,3	2,2	1,7	2	2,1	72
74										2,1	2,2		2	2,1	2,2	1,6	1,8	1,9	74
76										2			1,9	2	2	1,5	1,7	1,7	76
78													1,7	1,9		1,4	1,5	1,6	78
80													1,5	1,6		1,3	1,4		80
82																1,1	1,3		82

* dreiteilige Klappspitze / three-parted folding jib / fléchette pliante à 3 éléments

TAB 133061 / 133071 / 133081

Hubhöhen
Lifting heights
Hauteurs de levage



Traglasten an der Klappspitze Lifting capacities on the folding jib Forces de levage à la fléchette pliante

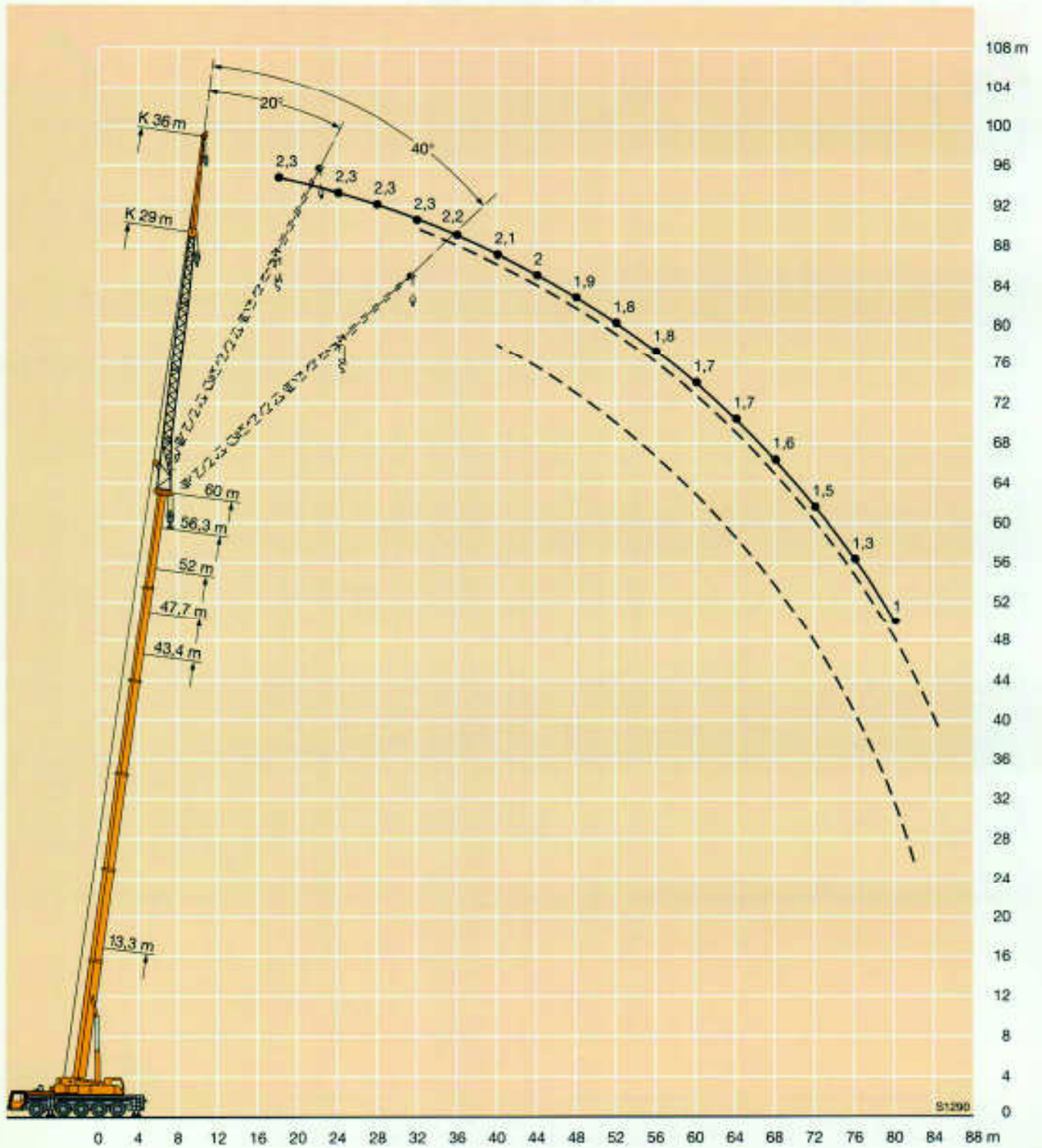


m	13,3 m 36 m			43,4 m 36 m			47,7 m 36 m			52 m 36 m			56,3 m 36 m			60 m 36 m		m
	0°	20°	40°	0°	20°	40°	0°	20°	40°	0°	20°	40°	0°	20°	40°	0°	20°	
6	4																	6
7	4																	7
8	3,9																	8
9	3,9																	9
10	3,8																	10
11	3,8																	11
12	3,7			3,7														12
14	3,6			3,7			3,4											14
16	3,4			3,7			3,4		3,1			2,7						16
18	3,1	2,8		3,7			3,4		3,1		2,7		2,3					18
20	2,9	2,6		3,7			3,4		3,1		2,7		2,3					20
22	2,7	2,5		3,6			3,4		3,1		2,7		2,3					22
24	2,5	2,3		3,5			3,3		3,1		2,7		2,3					24
26	2,4	2,1		3,4	2,6		3,2		3		2,7		2,3					26
28	2,3	2	1,9	3,3	2,6		3,1	2,4	3	2,3	2,6		2,3					28
30	2,1	1,9	1,8	3,1	2,5		3	2,4	2,9	2,3	2,6	2,1	2,3					30
32	2	1,8	1,7	3	2,4		2,9	2,3	2,8	2,2	2,5	2,1	2,3	2				32
34	1,9	1,8	1,6	2,9	2,3		2,8	2,2	2,7	2,2	2,4	2	2,3	2				34
36	1,8	1,7	1,5	2,7	2,2	1,8	2,7	2,2	1,7	2,6	2,1	2,4	2	2,2	1,9			36
38	1,8	1,6	1,5	2,6	2,1	1,8	2,6	2,1	1,7	2,5	2	1,8	2,3	1,9				38
40	1,7	1,6	1,4	2,5	2,1	1,7	2,5	2	1,7	2,4	2	1,8	2,2	1,9	1,5	2,1	1,8	40
42	1,6	1,5	1,4	2,4	2	1,7	2,4	2	1,7	2,3	1,9	1,6	2,2	1,8	1,5	2	1,8	42
44	1,5	1,5	1,4	2,3	1,9	1,6	2,3	1,9	1,6	2,2	1,9	1,6	2,1	1,8	1,5	2	1,7	44
46	1,5	1,4		2,3	1,9	1,6	2,3	1,9	1,6	2,2	1,8	1,6	2,1	1,7	1,5	2	1,7	46
48				2,2	1,8	1,6	2,2	1,8	1,6	2,1	1,8	1,5	2	1,7	1,5	1,9	1,7	48
50				2,1	1,8	1,5	2,1	1,8	1,5	2,1	1,8	1,5	2	1,7	1,5	1,9	1,6	50
52				2	1,7	1,5	2,1	1,7	1,5	2	1,7	1,5	1,9	1,6	1,5	1,8	1,6	52
54				2	1,7	1,5	2	1,7	1,5	2	1,7	1,5	1,9	1,6	1,4	1,8	1,6	54
56				1,9	1,7	1,4	2	1,7	1,5	1,9	1,8	1,5	1,9	1,6	1,4	1,8	1,6	56
58				1,9	1,6	1,4	1,9	1,6	1,4	1,9	1,6	1,4	1,8	1,6	1,4	1,7	1,5	58
60				1,8	1,6	1,4	1,9	1,6	1,4	1,8	1,6	1,4	1,8	1,6	1,4	1,7	1,5	60
62				1,8	1,6	1,4	1,8	1,6	1,4	1,8	1,6	1,4	1,7	1,5	1,4	1,7	1,5	62
64				1,7	1,5	1,4	1,8	1,6	1,4	1,8	1,6	1,4	1,7	1,5	1,4	1,7	1,5	64
66				1,7	1,5	1,4	1,7	1,5	1,4	1,7	1,5	1,4	1,7	1,5	1,4	1,6	1,5	66
68				1,6	1,5	1,4	1,7	1,5	1,4	1,7	1,5	1,4	1,7	1,5	1,4	1,6	1,5	68
70				1,6	1,4	1,4	1,7	1,5	1,4	1,7	1,5	1,4	1,6	1,5	1,4	1,6	1,5	70
72				1,5	1,4		1,6	1,4	1,4	1,6	1,5	1,4	1,6	1,5	1,4	1,5	1,4	72
74				1,5	1,4		1,6	1,4	1,4	1,6	1,4	1,4	1,6	1,5	1,4	1,4	1,4	74
76							1,5	1,4		1,6	1,4	1,4	1,5	1,4	1,4	1,3	1,4	76
78							1,5	1,4		1,5	1,4	1,4	1,5	1,4	1,4	1,1	1,4	78
80										1,4	1,4		1,4	1,4	1,4	1	1,3	80
82										1,4	1,4		1,2	1,4	1,4		1,2	82
84													1,1	1,3			1	84
86														1,1				86

* vierteilige Klappspitze / four-parted folding jib / fléchette pliante à 4 éléments

TAB 133051 / 133071 / 133081

Hubhöhen
Lifting heights
Hauteurs de levage



Traglasten an der Klappspitze mit verlängertem Teleskopausleger
Lifting capacities on the folding jib with boom extension
Forces de levage à la fléchette pliante avec télescope rallongé

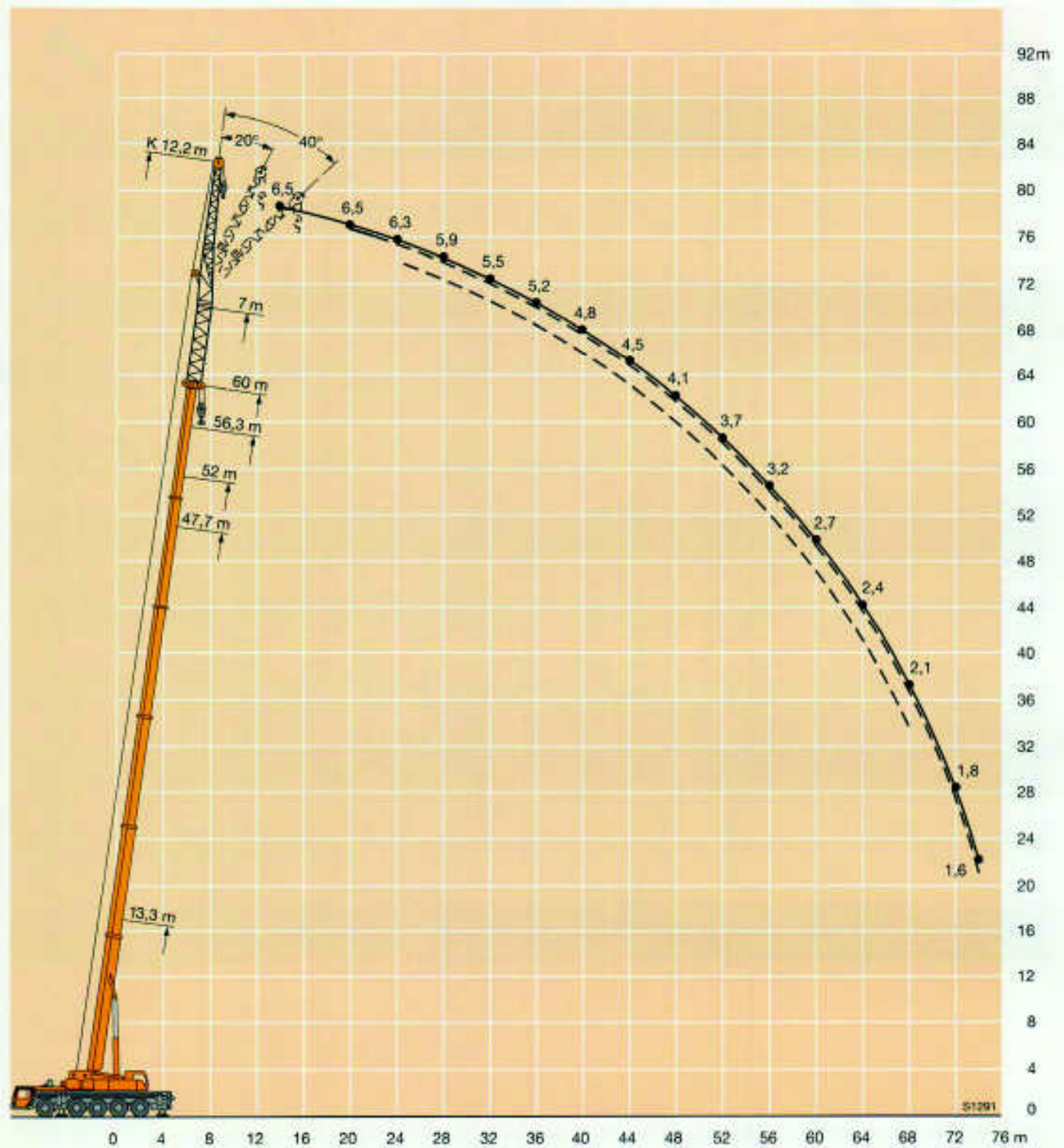


m	13,3 m + 7 m			47,7 m + 7 m			52 m + 7 m			56,3 m + 7 m			60 m + 7 m			m
	12,2 m			12,2 m			12,2 m			12,2 m			12,2 m			
	0°	20°	40°	0°	20°	40°	0°	20°	40°	0°	20°	40°	0°	20°	40°	
3,5	9															3,5
4	9															4
4,5	9															4,5
5	9															5
6	9															6
7	8,9	9														7
8	8,6	9														8
9	8,5	8,7														9
10	8,1	8,3	8,4													10
11	7,8	7,9	8	9												11
12	7,4	7,5	7,6	9			8,3									12
14	6,7	6,8	6,9	9			8,3			7,5			6,5			14
16	6,1	6,1	6,2	8,9	8,8		8,3			7,5			6,5			16
18	5,5	5,6	5,7	8,8	8,5		8,3	8,2		7,5	7,6		6,5			18
20	4,9	5,2	5,2	8,7	8,1	7,8	8,2	7,9	7,5	7,5	7,4		6,5	6,5		20
22	4,4	4,7	4,8	8,3	7,8	7,3	8	7,6	7,2	7,4	7,2	7	6,4	6,4		22
24	3,9	4,2	4,4	7,9	7,4	7	7,7	7,3	6,9	7,3	7	6,7	6,3	6,2	6	24
26	3,4	3,7	3,8	7,6	7,1	6,7	7,4	7	6,6	7,1	6,8	6,5	6,1	6,1	5,9	26
28	3	3,2	3,4	7,2	6,7	6,4	7,1	6,7	6,4	6,9	6,6	6,3	5,9	5,9	5,7	28
30	2,5	2,9		6,9	6,4	6,1	6,9	6,4	6,1	6,7	6,3	6	5,7	5,7	5,5	30
32				6,6	6,1	5,9	6,6	6,2	5,9	6,5	6,1	5,8	5,5	5,5	5,3	32
34				6,3	5,9	5,7	6,4	5,9	5,7	6,3	5,9	5,6	5,4	5,3	5,2	34
36				6	5,7	5,4	6,1	5,7	5,5	6	5,6	5,4	5,2	5,1	5	36
38				5,7	5,4	5,2	5,8	5,5	5,3	5,7	5,5	5,3	5	5	4,8	38
40				5,4	5,2	5,1	5,5	5,3	5,1	5,5	5,3	5,1	4,8	4,8	4,7	40
42				5,1	5	4,9	5,2	5,1	5	5,2	5,1	5	4,7	4,7	4,6	42
44				4,8	4,8	4,7	5	4,9	4,8	5	5	4,8	4,5	4,5	4,4	44
46				4,6	4,6	4,6	4,7	4,7	4,6	4,8	4,8	4,7	4,3	4,3	4,3	46
48				4,3	4,4	4,4	4,5	4,5	4,5	4,6	4,6	4,5	4,1	4,1	4,1	48
50				4,1	4,1	4,2	4,3	4,3	4,4	4,4	4,4	4,4	3,9	4	4	50
52				3,9	3,9	4	4,1	4,1	4,2	4,1	4,2	4,2	3,7	3,8	3,8	52
54				3,6	3,7	3,7	3,9	3,9	4	3,9	4	4,1	3,4	3,6	3,6	54
56				3,4	3,5	3,5	3,7	3,7	3,8	3,7	3,8	3,9	3,2	3,4	3,4	56
58				3,2	3,2		3,5	3,5	3,6	3,5	3,6	3,6	3	3,2	3,2	58
60				3	3		3,3	3,3	3,4	3,3	3,4	3,4	2,7	3	3	60
62				2,8	2,8		3,1	3,2		3,1	3,2	3,2	2,6	2,8	2,8	62
64							2,9	3		2,9	3	3	2,4	2,6	2,6	64
66							2,8	2,8		2,7	2,7		2,2	2,4	2,4	66
68										2,5	2,5		2,1	2,2	2,2	68
70										2,2	2,3		1,9	2		70
72													1,8	1,8		72
74													1,6	1,6		74

* einseitige Klappspitze / one-parted folding jib / fléchette pliante à 1 élément

TAB. 133195 / 133151 / 133161

Hubhöhen
Lifting heights
Hauteurs de levage



Traglasten an der Klappspitze mit verlängertem Teleskopausleger
Lifting capacities on the folding jib with boom extension
Forces de levage à la fléchette pliante avec télescope rallongé

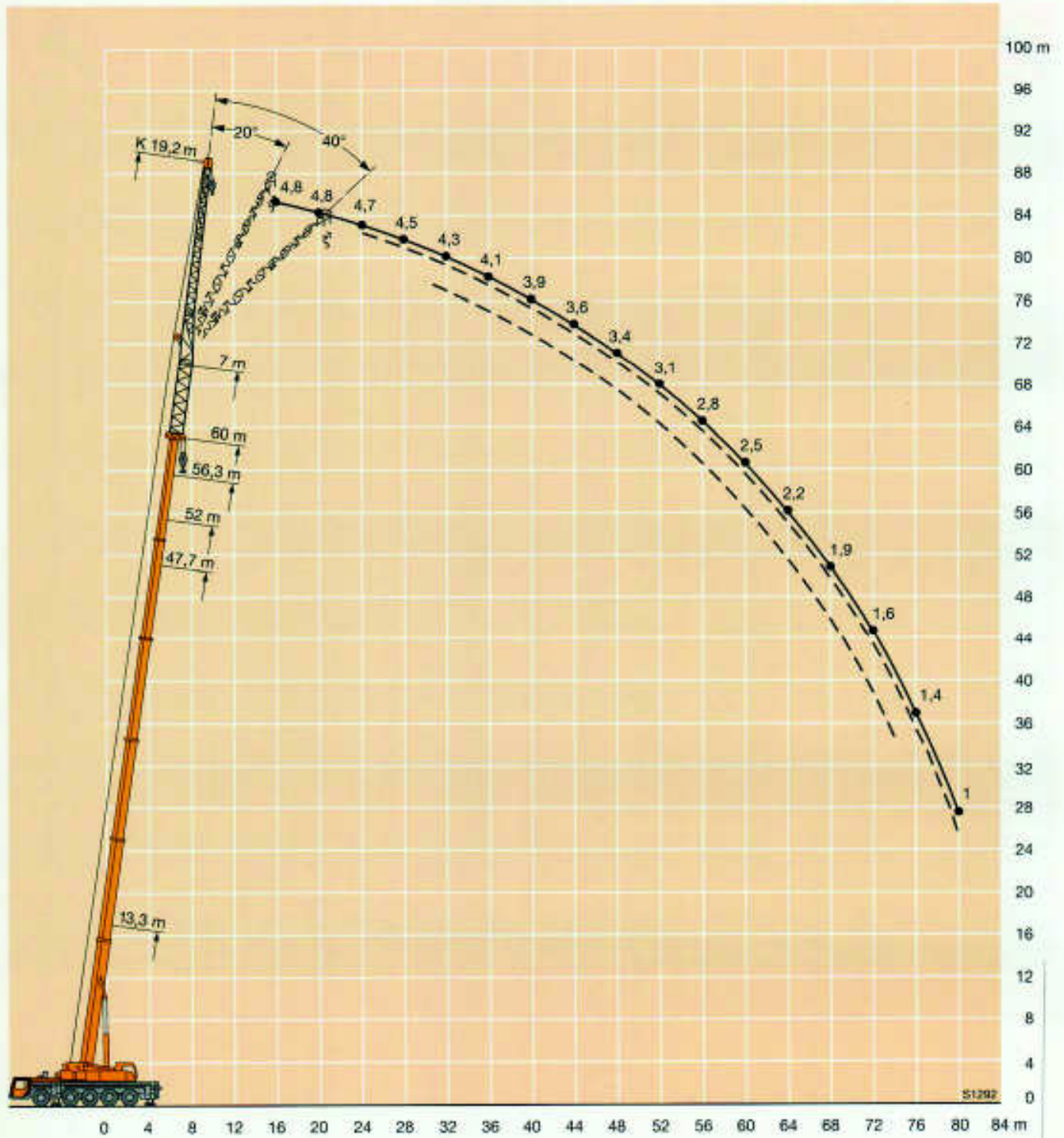


m	13,3 m + 7 m			47,7 m + 7 m			52 m + 7 m			56,3 m + 7 m			60 m + 7 m			m
	19,2 m			19,2 m			19,2 m			19,2 m			19,2 m			
	0°	20°	40°	0°	20°	40°	0°	20°	40°	0°	20°	40°	0°	20°	40°	
4	6,5															4
4,5	6,5															4,5
5	6,5															5
6	6,5															6
7	6,5															7
8	6,5															8
9	6,4															9
10	6,4															10
11	6,3	6,4														11
12	6,1	6,3														12
14	5,6	5,8		6,5			6									14
16	5,1	5,3	5	6,5			6			5,4			4,8			16
18	4,7	4,8	4,9	6,4			6			5,4			4,8			18
20	4,3	4,4	4,5	6,4	6,1		6			5,4			4,8			20
22	4	4	4,1	6,3	6		5,9	5,8		5,4			4,7			22
24	3,7	3,7	3,8	6,1	5,7		5,8	5,6		5,4	5,3		4,7	4,6		24
26	3,4	3,4	3,5	5,8	5,4	5	5,7	5,3	4,8	5,3	5,2		4,6	4,6		26
28	3,2	3,2	3,3	5,6	5,2	4,8	5,4	5,1	4,7	5,2	5	4,6	4,5	4,4		28
30	2,9	3	3,1	5,4	4,9	4,6	5,3	4,9	4,5	5,1	4,8	4,5	4,4	4,3	4	30
32	2,5	2,8	2,9	5,1	4,7	4,4	5,1	4,7	4,4	4,9	4,6	4,3	4,3	4,2	3,9	32
34	2,3	2,5	2,8	4,9	4,5	4,2	4,9	4,5	4,2	4,8	4,4	4,2	4,2	4	3,8	34
36	2	2,1		4,7	4,3	4,1	4,7	4,3	4,1	4,7	4,3	4	4,1	3,9	3,7	36
38				4,5	4,1	3,9	4,5	4,1	3,9	4,5	4,1	3,9	4	3,7	3,6	38
40				4,3	3,9	3,8	4,3	4	3,8	4,3	3,9	3,8	3,9	3,6	3,4	40
42				4,1	3,8	3,6	4,1	3,8	3,7	4,1	3,8	3,6	3,7	3,5	3,3	42
44				3,9	3,6	3,5	4	3,7	3,5	4	3,7	3,5	3,6	3,4	3,2	44
46				3,7	3,5	3,4	3,8	3,5	3,4	3,8	3,5	3,4	3,5	3,2	3,1	46
48				3,6	3,3	3,3	3,6	3,4	3,3	3,7	3,4	3,3	3,4	3,1	3	48
50				3,4	3,2	3,2	3,5	3,3	3,2	3,6	3,3	3,2	3,2	3,1	3	50
52				3,3	3,1	3,1	3,4	3,2	3,1	3,4	3,2	3,1	3,1	3	2,9	52
54				3,2	3	3	3,3	3,1	3	3,3	3,1	3	3	2,9	2,8	54
56				3	2,8	2,9	3,1	3	3	3,2	3	3	2,8	2,8	2,8	56
58				2,9	2,8	2,8	3	2,9	2,9	3	2,9	2,9	2,7	2,7	2,7	58
60				2,7	2,7	2,7	2,8	2,8	2,8	2,9	2,8	2,8	2,5	2,6	2,6	60
62				2,5	2,6	2,6	2,7	2,7	2,7	2,7	2,7	2,7	2,4	2,5	2,6	62
64				2,4	2,4	2,4	2,6	2,6	2,6	2,6	2,6	2,7	2,2	2,4	2,5	64
66				2,2	2,3		2,4	2,5	2,5	2,4	2,5	2,6	2	2,2	2,3	66
68				2,1	2,1		2,3	2,4	2,4	2,3	2,4	2,5	1,9	2	2,1	68
70							2,2	2,2		2,2	2,2	2,3	1,7	1,9	2	70
72							2,1	2,1		2	2,1		1,6	1,7	1,8	72
74										1,8	2		1,5	1,6	1,6	74
76										1,6	1,7		1,4	1,4		76
78													1,2	1,3		78
80													1	1,1		80

* zweiseitige Klappspitze / bi-parted folding jib / fléchette pliante à 2 éléments

TAB 133156 / 133151 / 133161

Hubhöhen
Lifting heights
Hauteurs de levage



Traglasten an der Klappspitze mit verlängertem Teleskopausleger
Lifting capacities on the folding jib with boom extension
Forces de levage à la fléchette pliante avec télescope rallongé

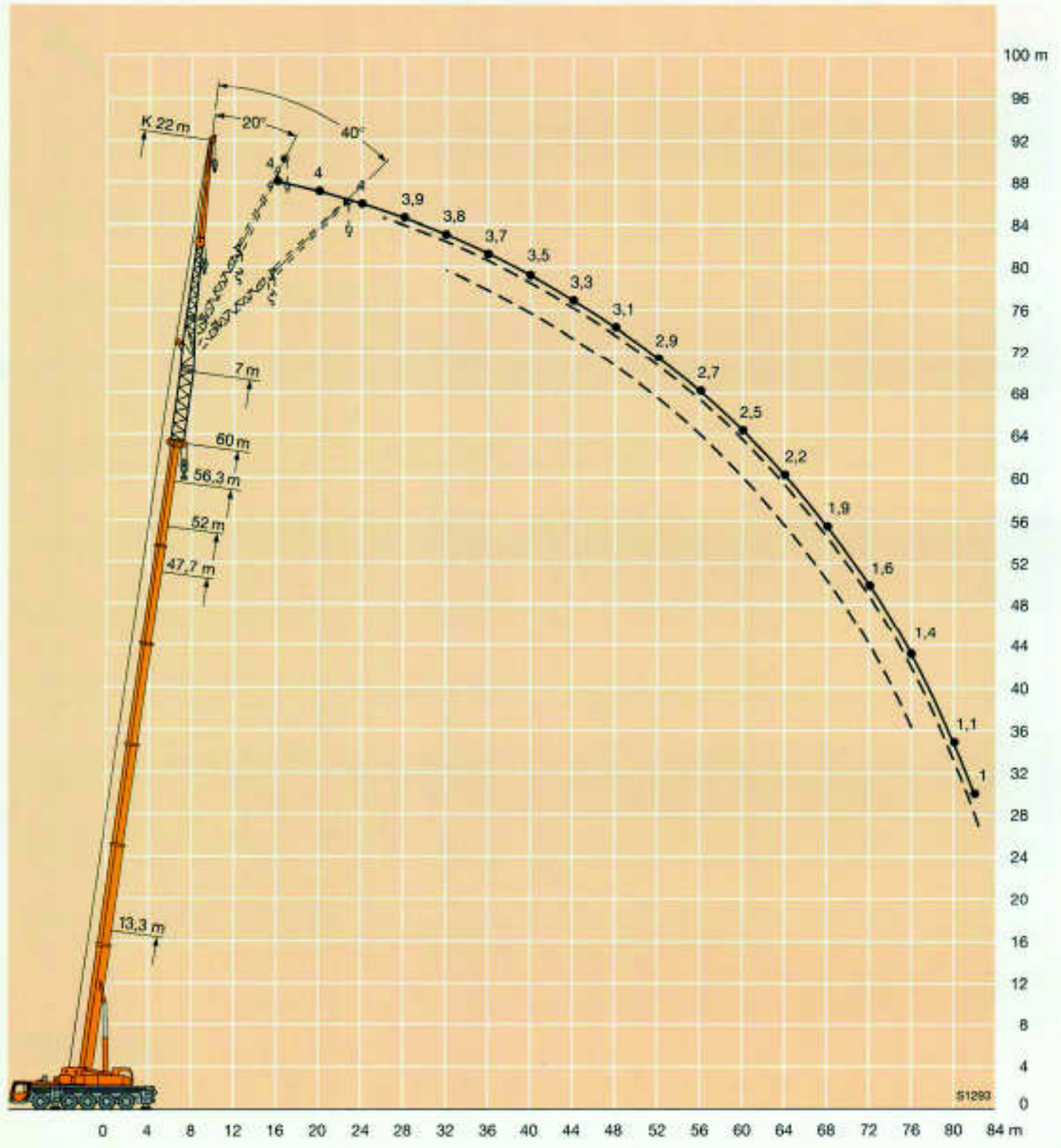


m	13,3 m + 7 m			47,7 m + 7 m			52 m + 7 m			56,3 m + 7 m			60 m + 7 m			m
	22 m			22 m			22 m			22 m			22 m			
	0°	20°	40°	0°	20°	40°	0°	20°	40°	0°	20°	40°	0°	20°	40°	
4,5	5,2															4,5
5	5,2															5
6	5,2															6
7	5,2															7
8	5,2															8
9	5,2															9
10	5,2															10
11	5,2															11
12	5,1	5,2														12
14	5,1	5,1		5,2			4,9									14
16	4,8	4,9		5,2			4,9			4,5			4			16
18	4,4	4,6	4,3	5,2			4,9			4,5			4			18
20	4,1	4,2	4,3	5,2			4,9			4,5			4			20
22	3,8	3,9	4	5,2	5		4,9			4,5			4			22
24	3,5	3,6	3,7	5,1	5		4,8	4,8		4,5	4,6		4			24
26	3,3	3,3	3,4	5,1	4,9		4,8	4,8		4,5	4,6		4	4		26
28	3	3,1	3,2	5	4,7	4,2	4,7	4,6		4,4	4,5		3,9	4		28
30	2,8	2,9	3	4,8	4,5	4,2	4,6	4,5	4,1	4,4	4,4	4	3,9	3,9		30
32	2,6	2,7	2,8	4,7	4,3	4,1	4,5	4,3	4	4,3	4,2	4	3,8	3,8	3,6	32
34	2,4	2,5	2,6	4,5	4,1	3,9	4,4	4,1	3,9	4,2	4,1	3,8	3,7	3,7	3,5	34
36	2,1	2,4	2,5	4,3	4	3,8	4,3	4	3,7	4,2	3,9	3,7	3,7	3,5	3,4	36
38	1,9	2,1	2,5	4,1	3,8	3,6	4,2	3,8	3,6	4,1	3,8	3,6	3,6	3,4	3,3	38
40				4	3,6	3,5	4	3,7	3,5	3,9	3,6	3,5	3,5	3,3	3,2	40
42				3,8	3,5	3,4	3,8	3,5	3,4	3,8	3,5	3,4	3,4	3,2	3,1	42
44				3,6	3,4	3,2	3,7	3,4	3,3	3,7	3,4	3,3	3,3	3,1	3	44
46				3,5	3,2	3,1	3,5	3,3	3,2	3,5	3,3	3,2	3,2	3	2,9	46
48				3,3	3,1	3	3,4	3,2	3,1	3,4	3,2	3,1	3,1	2,9	2,8	48
50				3,2	3	2,9	3,3	3	3	3,3	3,1	3	3	2,8	2,8	50
52				3,1	2,9	2,8	3,1	2,9	2,9	3,2	3	2,9	2,9	2,7	2,7	52
54				2,9	2,8	2,8	3	2,8	2,8	3,1	2,9	2,8	2,8	2,6	2,6	54
56				2,8	2,7	2,7	2,9	2,8	2,7	3	2,8	2,7	2,7	2,6	2,5	56
58				2,7	2,6	2,6	2,8	2,7	2,7	2,9	2,7	2,7	2,6	2,5	2,5	58
60				2,6	2,5	2,6	2,7	2,6	2,6	2,8	2,6	2,6	2,5	2,4	2,4	60
62				2,5	2,4	2,5	2,6	2,5	2,6	2,7	2,6	2,6	2,4	2,4	2,4	62
64				2,4	2,3	2,4	2,5	2,4	2,5	2,6	2,5	2,5	2,2	2,3	2,3	64
66				2,2	2,2	2,3	2,4	2,4	2,4	2,4	2,4	2,4	2	2,2	2,3	66
68				2,1	2,1		2,3	2,3	2,4	2,3	2,3	2,4	1,9	2,1	2,1	68
70				2	2		2,2	2,2	2,3	2,2	2,2	2,3	1,8	1,9	2	70
72				1,9			2,1	2,1		2	2,1	2,2	1,6	1,8	1,9	72
74							2	2		1,9	2	2	1,5	1,7	1,7	74
76							1,8	1,9		1,7	1,9		1,4	1,5	1,6	76
78										1,5	1,7		1,3	1,4		78
80										1,3	1,4		1,1	1,2		80
82													1	1,1		82

* zweiteilige Klappspitze / bi-parted folding jib / fléchette pliante à 2 éléments

TAB 133195 / 133151 / 133161

Hubhöhen
Lifting heights
Hauteurs de levage



Traglasten an der Klappspitze mit verlängertem Teleskopausleger
Lifting capacities on the folding jib with boom extension
Forces de levage à la fléchette pliante avec télescope rallongé

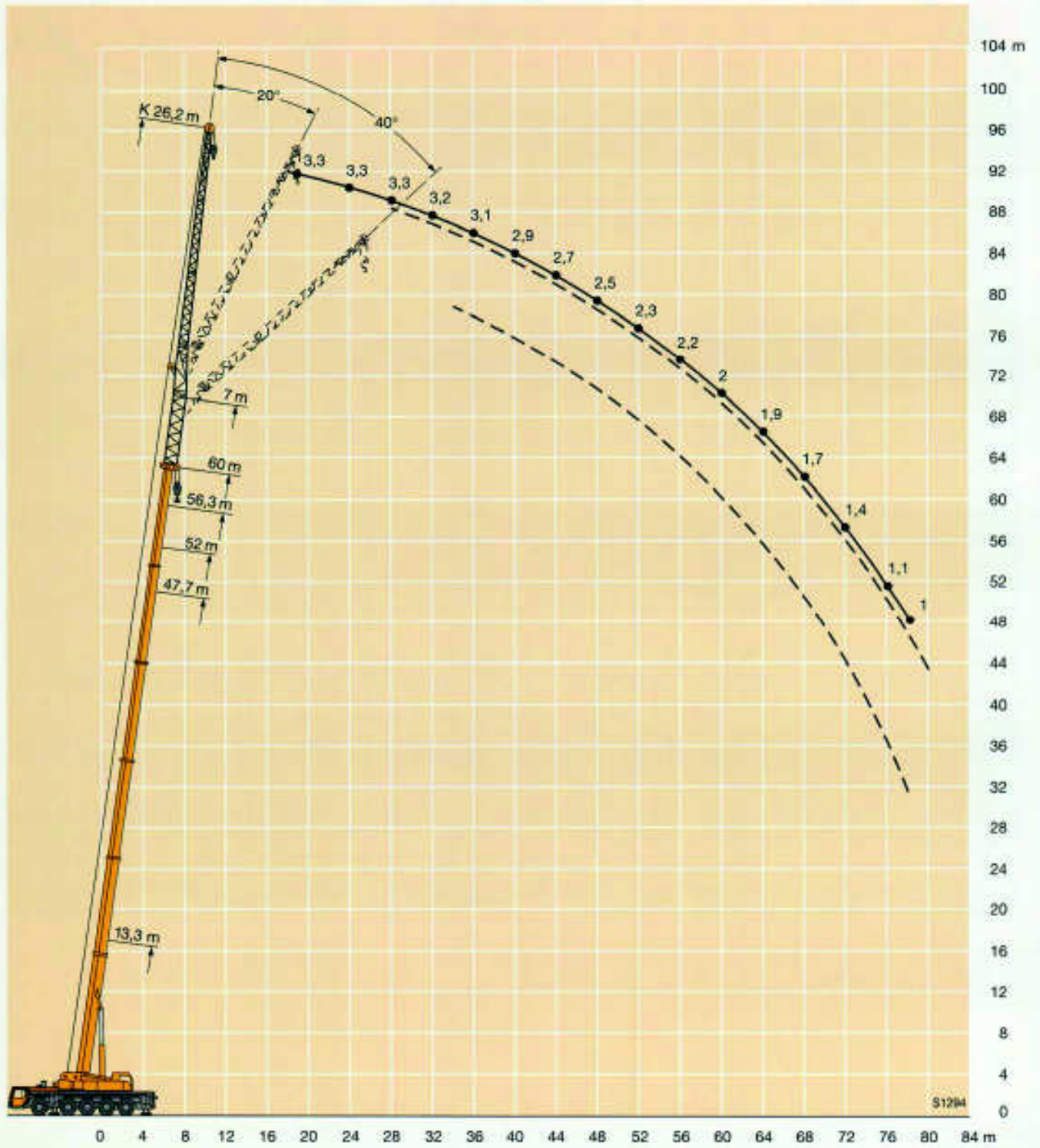


m	13,3 m + 7 m			47,7 m + 7 m			52 m + 7 m			56,3 m + 7 m			60 m + 7 m		m
	26,2 m			26,2 m			26,2 m			26,2 m			26,2 m		
	0°	20°	40°	0°	20°	40°	0°	20°	40°	0°	20°	40°	0°	20°	
5	4,6														5
6	4,6														6
7	4,6														7
8	4,6														8
9	4,6														9
10	4,6														10
11	4,5														11
12	4,5														12
14	4,4	4,2		4,6											14
16	4,3	4,1		4,6			4,2			3,8					16
18	3,9	3,9		4,6			4,2			3,8			3,3		18
20	3,6	3,7		4,5			4,2			3,8			3,3		20
22	3,3	3,4	3,1	4,5			4,2			3,8			3,3		22
24	3	3,1	3,1	4,4	4		4,2			3,8			3,3		24
26	2,8	2,9	3	4,4	4		4,1	3,8		3,8			3,3		26
28	2,6	2,8	2,8	4,3	3,9		4,1	3,8		3,7	3,5		3,3	3,2	28
30	2,4	2,5	2,5	4,1	3,8		4	3,7		3,7	3,5		3,2	3,2	30
32	2,2	2,3	2,4	3,9	3,6	3,1	3,9	3,6	3,1	3,7	3,4		3,2	3,1	32
34	2,1	2,1	2,2	3,8	3,5	3	3,8	3,4	3	3,6	3,3	3	3,1	3	34
36	1,9	2	2,1	3,6	3,3	3	3,6	3,3	3	3,5	3,2	2,9	3,1	2,9	36
38	1,8	1,9	2	3,5	3,1	2,9	3,5	3,1	2,9	3,4	3,1	2,9	3	2,8	38
40	1,6	1,8	1,9	3,3	3	2,8	3,3	3	2,8	3,2	3	2,8	2,9	2,7	40
42	1,5	1,6	1,9	3,2	2,9	2,7	3,2	2,9	2,7	3,1	2,9	2,7	2,8	2,6	42
44	1,3			3	2,7	2,6	3	2,7	2,6	3	2,7	2,6	2,7	2,5	44
46				2,9	2,6	2,5	2,9	2,6	2,5	2,9	2,6	2,5	2,6	2,4	46
48				2,7	2,5	2,4	2,8	2,5	2,4	2,8	2,5	2,4	2,5	2,3	48
50				2,6	2,4	2,3	2,7	2,5	2,3	2,7	2,5	2,3	2,4	2,2	50
52				2,5	2,3	2,3	2,5	2,4	2,3	2,6	2,4	2,3	2,3	2,2	52
54				2,4	2,2	2,2	2,4	2,3	2,2	2,5	2,3	2,2	2,2	2,1	54
56				2,3	2,1	2,1	2,3	2,2	2,1	2,4	2,2	2,1	2,2	2	56
58				2,2	2,1	2,1	2,2	2,1	2,1	2,3	2,1	2,1	2,1	2	58
60				2,1	2	2	2,2	2,1	2	2,2	2,1	2	2	1,9	60
62				2	1,9	2	2,1	2	2	2,1	2	2	2	1,9	62
64				2	1,9	1,9	2	1,9	2	2,1	2	2	1,9	1,8	64
66				1,9	1,8	1,9	2	1,9	1,9	2	1,9	1,9	1,8	1,8	66
68				1,8	1,8	1,8	1,9	1,8	1,9	1,9	1,9	1,9	1,7	1,7	68
70				1,7	1,7	1,8	1,8	1,8	1,8	1,9	1,8	1,8	1,5	1,7	70
72				1,6	1,6		1,8	1,7	1,8	1,8	1,8	1,8	1,4	1,6	72
74				1,5	1,5		1,7	1,7	1,7	1,7	1,7	1,8	1,2	1,5	74
76				1,4			1,6	1,6		1,6	1,6	1,7	1,1	1,3	76
78							1,5	1,5		1,4	1,5	1,6	1	1,2	78
80							1,4	1,4		1,2	1,4			1	80
82										1	1,1				82

* detaillierte Klappspitze / three-parted folding jib / fléchette pliante à 3 éléments

TAB 133195 / 133151 / 133161

Hubhöhen
Lifting heights
Hauteurs de levage



Traglasten an der Klappspitze mit verlängertem Teleskopausleger
Lifting capacities on the folding jib with boom extension
Forces de levage à la fléchette pliante avec télescope rallongé

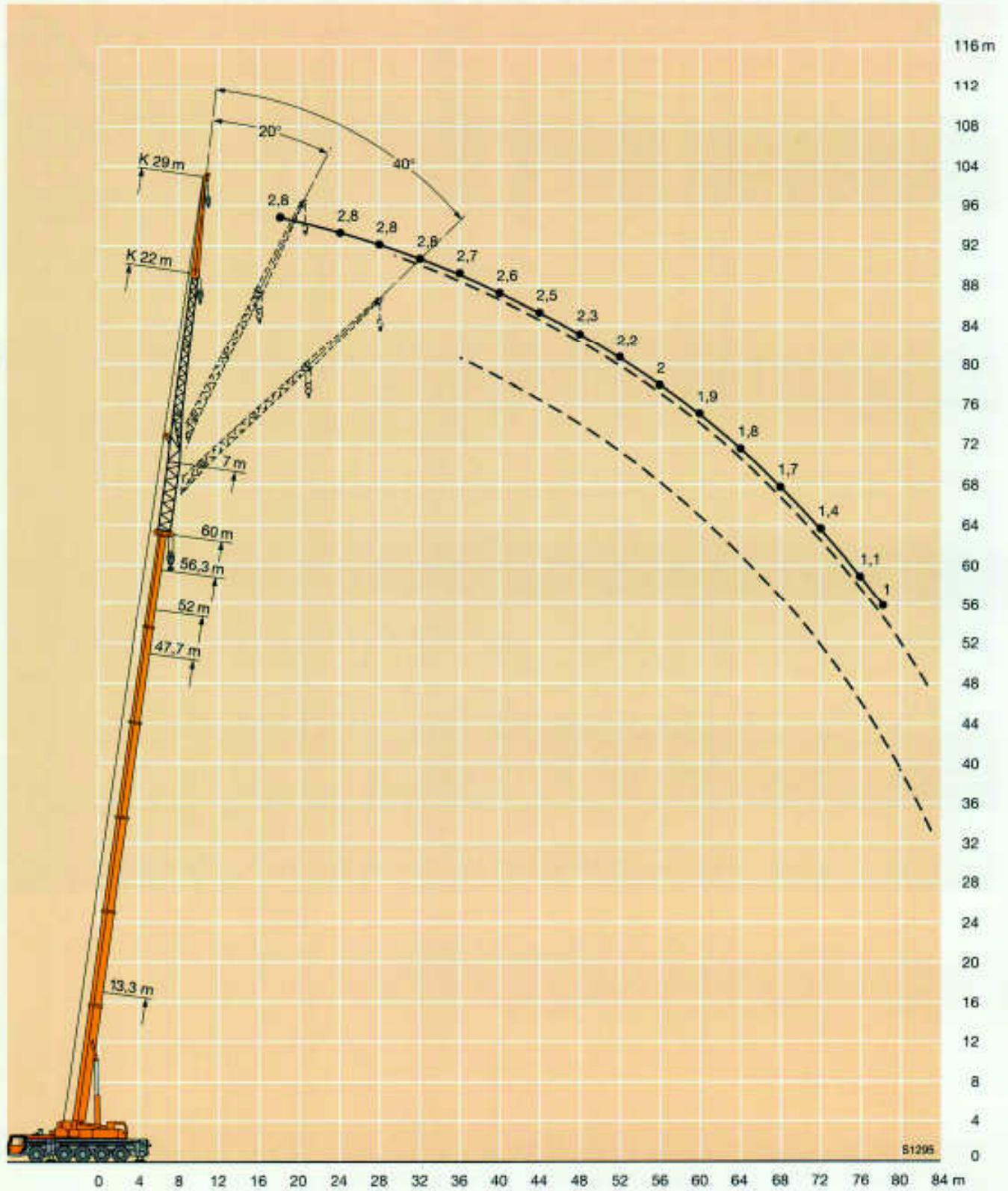


m	13,3 m + 7 m			47,7 m + 7 m			52 m + 7 m			56,3 m + 7 m			60 m + 7 m		m
	29 m			29 m			29 m			29 m			29 m		
	0°	20°	40°	0°	20°	40°	0°	20°	40°	0°	20°	40°	0°	20°	
6	3,8														6
7	3,8														7
8	3,8														8
9	3,8														9
10	3,7														10
11	3,7														11
12	3,7														12
14	3,7			3,8											14
16	3,6	3,4		3,8			3,5			3,2					16
18	3,5	3,4		3,7			3,5			3,2			2,8		18
20	3,4	3,2		3,7			3,5			3,2			2,8		20
22	3,1	3,1		3,7			3,5			3,2			2,8		22
24	2,9	3	2,7	3,7			3,5			3,2			2,8		24
26	2,7	2,8	2,6	3,7	3,3		3,5			3,2			2,8		26
28	2,5	2,6	2,5	3,6	3,3		3,4	3,1		3,2	3		2,8		28
30	2,3	2,4	2,5	3,6	3,2		3,4	3,1		3,1	3		2,8	2,7	30
32	2,1	2,2	2,3	3,5	3,1		3,4	3		3,1	2,9		2,8	2,7	32
34	2	2,1	2,2	3,4	3	2,6	3,3	3	2,5	3,1	2,9		2,7	2,7	34
36	1,9	1,9	2	3,4	3	2,6	3,2	2,9	2,5	3,1	2,8	2,4	2,7	2,6	36
38	1,8	1,8	1,9	3,2	2,9	2,5	3,1	2,8	2,5	3	2,7	2,4	2,7	2,5	38
40	1,7	1,7	1,8	3,1	2,8	2,5	3	2,8	2,5	3	2,7	2,4	2,6	2,4	40
42	1,5	1,7	1,7	2,9	2,7	2,4	2,9	2,7	2,4	2,9	2,6	2,4	2,5	2,4	42
44	1,4	1,6	1,7	2,8	2,6	2,4	2,8	2,6	2,4	2,8	2,5	2,3	2,5	2,3	44
46	1,3	1,4		2,7	2,4	2,3	2,7	2,5	2,3	2,7	2,5	2,3	2,4	2,2	46
48				2,5	2,3	2,2	2,6	2,4	2,3	2,6	2,4	2,2	2,3	2,1	48
50				2,4	2,3	2,2	2,5	2,3	2,2	2,5	2,3	2,2	2,2	2,1	50
52				2,3	2,2	2,1	2,4	2,2	2,1	2,4	2,2	2,1	2,2	2	52
54				2,2	2,1	2	2,3	2,1	2,1	2,3	2,1	2,1	2,1	2	54
56				2,2	2	2	2,2	2,1	2	2,2	2,1	2	2	1,9	56
58				2,1	2	1,9	2,1	2	2	2,1	2	2	2	1,9	58
60				2	1,9	1,9	2	1,9	1,9	2,1	1,9	1,9	1,9	1,8	60
62				1,9	1,8	1,8	2	1,9	1,9	2	1,9	1,9	1,9	1,8	62
64				1,9	1,8	1,8	1,9	1,8	1,8	2	1,8	1,8	1,8	1,7	64
66				1,8	1,7	1,8	1,9	1,8	1,8	1,9	1,8	1,8	1,8	1,7	66
68				1,7	1,7	1,7	1,8	1,7	1,8	1,8	1,7	1,8	1,7	1,6	68
70				1,7	1,6	1,7	1,7	1,7	1,7	1,8	1,7	1,7	1,5	1,6	70
72				1,6	1,6	1,6	1,7	1,7	1,7	1,7	1,7	1,7	1,4	1,5	72
74				1,5	1,5	1,6	1,6	1,6	1,7	1,7	1,6	1,7	1,3	1,5	74
76				1,4	1,4		1,6	1,6	1,6	1,6	1,6	1,6	1,1	1,4	76
78				1,3	1,3		1,5	1,5		1,5	1,5	1,6	1	1,3	78
80							1,4	1,5		1,3	1,5	1,5		1,1	80
82							1,3	1,4		1,1	1,4			1	82
84											1,1				84

* dreiteilige Klappspitze / three-part folding jib / fléchette pliante à 3 éléments

TAB 133195 / 133151 / 133161

Hubhöhen
Lifting heights
Hauteurs de levage



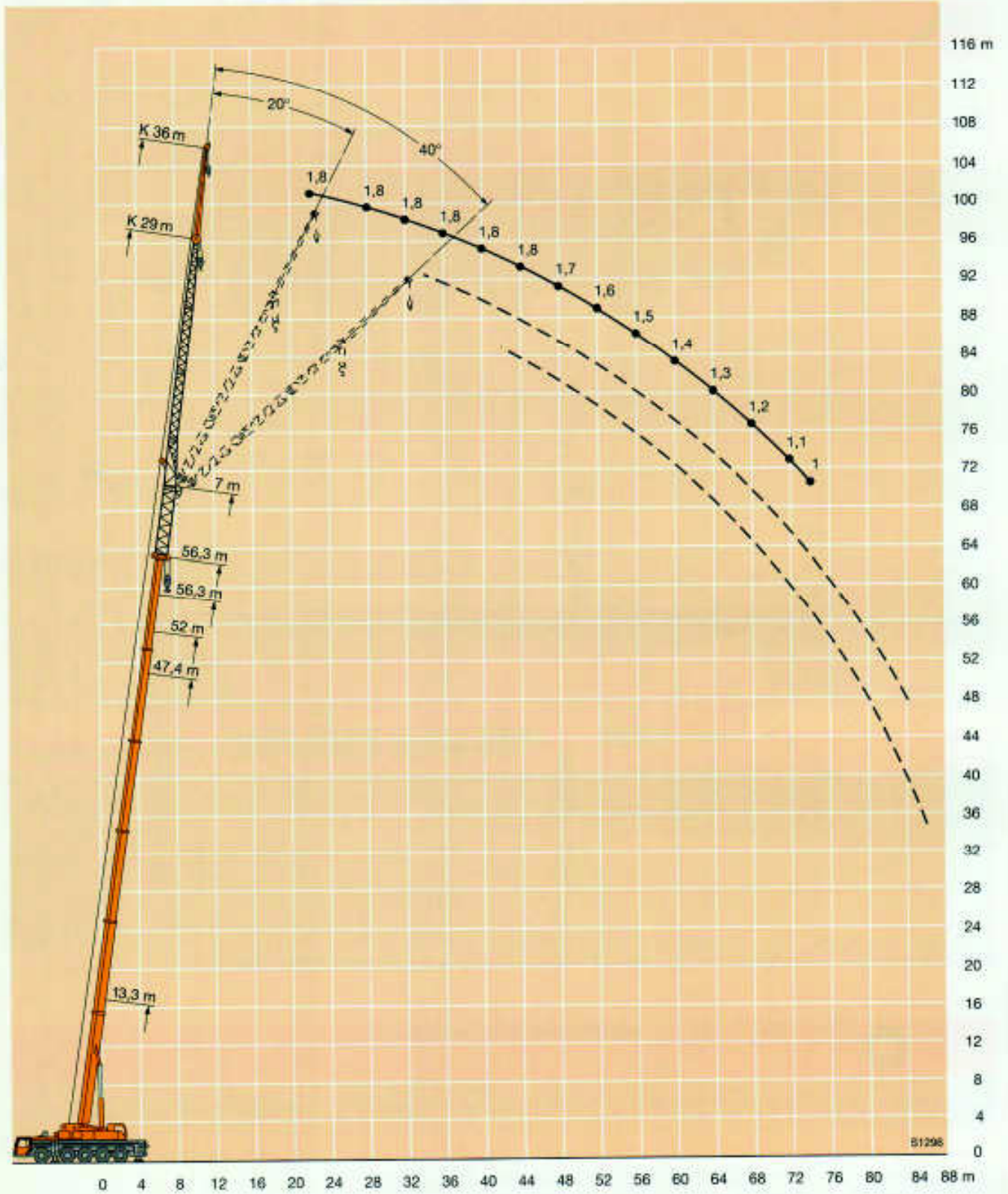
Traglasten an der Klappspitze mit verlängertem Teleskopausleger
Lifting capacities on the folding jib with boom extension
Forces de levage à la fléchette pliante avec télescope rallongé

m	13,3 - 60 m		7 m		36 m*		360°		69 t		DIN ISO		m	
	13,3 m + 7 m			47,7 m + 7 m			52 m + 7 m			56,3 m + 7 m				60 m + 7 m
	0°	20°	40°	0°	20°	40°	0°	20°	40°	0°	20°	40°		0°
7	2,6												7	
8	2,6												8	
9	2,6												9	
10	2,6												10	
11	2,6												11	
12	2,6												12	
14	2,5												14	
16	2,5				2,5								16	
18	2,4				2,5			2,3					18	
20	2,3	2,2			2,5			2,3			2,1		20	
22	2,2	2,1			2,5			2,3			2,1		22	
24	2,1	2			2,5			2,3			2,1	1,8	24	
26	2	1,9			2,5			2,3			2,1	1,8	26	
28	2	1,9			2,5			2,3			2,1	1,8	28	
30	1,9	1,8	1,6		2,4	2,1		2,3			2,1	1,8	30	
32	1,7	1,7	1,6		2,4	2,1		2,3	2		2,1	1,8	32	
34	1,6	1,7	1,5		2,3	2		2,2	2		2,1	1,8	34	
36	1,5	1,6	1,5		2,3	2		2,2	1,9		2,1	1,8	36	
38	1,4	1,5	1,5		2,2	1,9		2,1	1,9		2	1,8	38	
40	1,3	1,4	1,4		2,1	1,9	1,6	2,1	1,8	1,5	2	1,8	40	
42	1,2	1,3	1,4		2,1	1,8	1,6	2	1,8	1,5	2	1,7	1,5	42
44	1,2	1,2	1,3		2	1,8	1,5	2	1,7	1,5	1,9	1,7	1,5	44
46	1,1	1,1	1,2		2	1,7	1,5	1,9	1,7	1,5	1,9	1,6	1,5	46
48	1	1,1	1,2		1,9	1,7	1,5	1,9	1,7	1,5	1,8	1,6	1,4	48
50	1	1,1	1,1		1,9	1,7	1,5	1,8	1,6	1,5	1,8	1,6	1,4	50
52	1	1			1,8	1,6	1,5	1,8	1,6	1,4	1,8	1,6	1,4	52
54					1,7	1,6	1,5	1,7	1,6	1,4	1,7	1,5	1,4	54
56					1,6	1,5	1,4	1,7	1,5	1,4	1,7	1,5	1,4	56
58					1,6	1,5	1,4	1,6	1,5	1,4	1,6	1,5	1,4	58
60					1,5	1,4	1,4	1,5	1,4	1,4	1,6	1,4	1,4	60
62					1,4	1,4	1,3	1,5	1,4	1,3	1,5	1,4	1,3	62
64					1,4	1,3	1,3	1,4	1,3	1,3	1,4	1,3	1,3	64
66					1,3	1,3	1,2	1,4	1,3	1,3	1,4	1,3	1,3	66
68					1,3	1,2	1,2	1,3	1,2	1,2	1,3	1,2	1,2	68
70					1,2	1,2	1,2	1,3	1,2	1,2	1,3	1,2	1,2	70
72					1,2	1,1	1,2	1,2	1,1	1,2	1,2	1,2	1,2	72
74					1,1	1,1	1,1	1,2	1,1	1,1	1,2	1,1	1,1	74
76					1,1	1,1	1,1	1,1	1,1	1,1	1,2	1,1	1,1	76
78					1	1	1,1	1,1	1	1,1	1,1	1,1	1,1	78
80					1	1	1,1	1	1	1,1	1,1	1	1,1	80
82								1	1	1	1	1	1,1	82
84									1	1		1	1	84
86												1		86

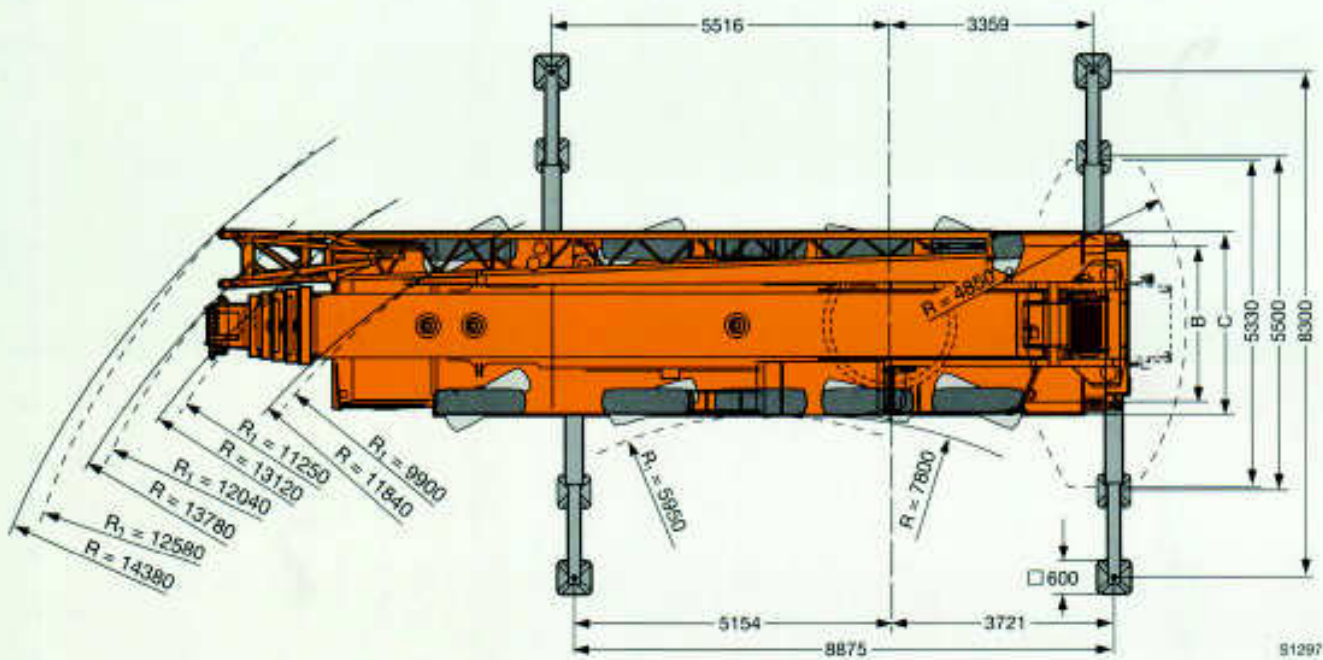
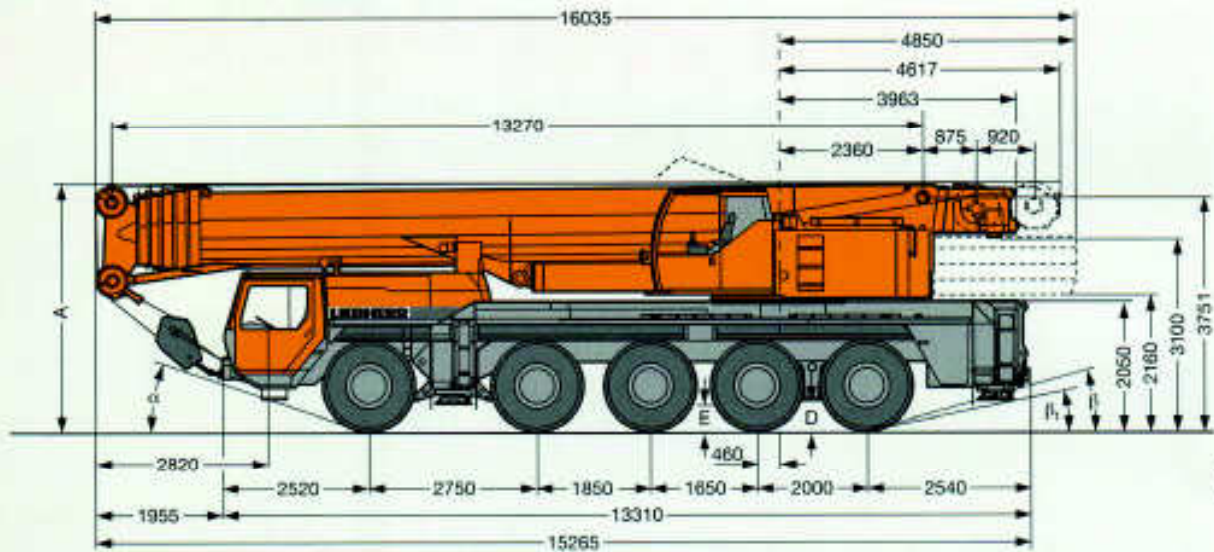
* verteilte Klappspitze / four-parted folding jib / fléchette pliante à 4 éléments

SAB 133195 / 133151 / 133161


Hubhöhen
Lifting heights
Hauteurs de levage



Maße Dimensions Encombrement



R₁ = mit unabhängiger Hinterachslenkung / with independent rear-axle steering / à direction essieu arrière indépendante

	Maße / Dimensions / Encombrement mm								
	A	A	B	C	D	E	α	β	β_1
16.00 R 25	4000	3850 150 mm*	2552	3000	410	370	21°	17°	13°
20.5 R 25	4000	3850	2702	3230	410	370	21°	17°	13°

* abgesenkt / lowered / abaisse

Gewichte Weights Poids



Achse Axe Essieu	1	2	3	4	5	Gesamtgewicht t Total weight (metric tons) Poids total t
1	12	12	12	12	12	60



Traglast t Load (metric tons) Forces de levage t	Rollen No. of sheaves Poulies	Stränge No. of lines Brins	Gewicht kg Weight kg Poids kg
151	9	16	2000
143	7	15	1500
108	5	11	1450
71	3	7	1040
31	1	3	870
10,5	-	1	500

Geschwindigkeiten Working speeds Vitesses



	1	2	3	4	5	6	7	8	9	10	11	12	13	14	15	16	R ₁	R ₂	%
16.00 R 25 km/h	5	6	7,4	8,9	10,8	13,1	15,4	18,6	22,8	27,5	33,7	40,7	49,2	59,7	70,4	80	5,4	6,5	60 %
20.5 R 25 km/h	5	6	7,4	8,9	10,8	13,1	15,4	18,6	22,8	27,5	33,7	40,7	49,2	59,7	70,4	80	5,4	6,5	60 %



Antriebe Drive Mécanismes	stufenlos infinitely variable en continu	Seil Ø / Seillänge Rope diameter / Rope length Diam. du câble / Longueur du câble	Max. Seilzug Max. single line pull Effort au brin maxi.
	0 - 140 m/min für einfachen Strang m/min single line m/min au brin simple	23 mm / 280 m	105 kN
	0 - 140 m/min für einfachen Strang m/min single line m/min au brin simple	23 mm / 280 m	105 kN
	0 - 1,6 min ⁻¹		
	ca. 60 s bis 82° Auslagerstellung approx. 60 seconds to reach 82° boom angle env. 60 s jusqu'à 82°		
	ca. 360 s für Auslagerlänge 13,3 m - 60 m approx. 360 seconds for boom extension from 13,3 m - 60 m env. 360 s pour passer de 13,3 m - 60 m		

Kranfahrgestell

Rahmen	Eigengefertigte, gewichtsoptimierte und verwindungssteife Kastenkonstruktion aus hochfestem Feinkorn-Baustahl.
Abstützungen	4-Punkt-Abstützung, horizontal und vertikal vollhydraulisch ausziehbar. Automatische Abstütznivellierung. Elektronische Neigungsanzeige.
Motor	8-Zylinder-Diesel, Fabrikat Liebherr, Typ D 9408 TI-E, wassergekühlt, Leistung 400 kW (544 PS) bei 2000 min ⁻¹ nach ECE-R 24.03 und 2001/27/EG (Euro 3), max. Drehmoment 2500 Nm bei 1000 – 1400 min ⁻¹ . Kraftstoffbehälter: 480 l.
Getriebe	ZF-16-Gang-Schaltgetriebe mit automatisiertem Schaltsystem AS-TRONIC. ZF-Intarder direkt am Getriebe angebaut. Verteilergetriebe, einstufig, mit sperbarem Verteilerdifferential.
Achsen	Achsen in geschweißter Ausführung aus hochfestem Feinkorn-Baustahl. Achsen 1, 2, 4 und 5 gelenkt. Achsen 1, 4 und 5 sind Planetenachsen mit Differentialsperren.
Federung	Alle Achsen sind hydropneumatisch gefedert „Niveaumatik-Federung“ - und hydraulisch blockierbar.
Bereifung	10fach. Reifengröße: 16.00 R 25.
Lenkung	ZF-Halbblock-Hydraulenkung, 2-Kreisanlage mit hydraulischer Servoeinrichtung und zusätzlicher Reservepumpe, von der Achse angetrieben. Lenkung entsprechend EG-Richtlinie 70/311/EWG.
Bremsen	Betriebsbremse: Allrad-Servo-Druckluftbremse, 2-Kreisanlage. Handbremse: Federspeicher auf die Räder der 2. bis 5. Achse wirkend. Dauerbremsen: Motorbremse als Auspuffklappenbremse mit Liebherr-Zusatzbremsensystem ZBS. Intarder am Schaltgetriebe. Bremsen entsprechend EG-Richtlinien 71/320 EWG.
Fahrerhaus	Großräumige Kabine in Stahlblechausführung, korrosionsbeständig durch Kataphorese-Tauchgrundierung, gummielastisch aufgehängt und hydraulisch gedämpft, schall- und wärmedämmende Innenverkleidung nach EG-Richtlinie, Sicherheitsverglasung, Bedien- und Kontrollinstrumente, Komfortausstattung.
Elektr. Anlage	Moderne Datenbus-Technik, 24 Volt Gleichstrom, 2 Batterien mit je 170 Ah. Beleuchtung nach StVZO.

Kranoberwagen

Rahmen	Eigengefertigte, gewichtsoptimierte und verwindungssteife Schweißkonstruktion aus hochfestem Feinkorn-Baustahl. Als Verbindungselement zum Kranfahrgestell dient eine 3-reihige Rollendrehverbindung, die unbegrenztes Drehen ermöglicht.
---------------	---

Kranmotor	4-Zylinder-Diesel, Fabrikat Liebherr, Typ D 924 TI-E, wassergekühlt, Leistung 180 kW (245 PS) bei 1800 min ⁻¹ nach EPA/CARB und nach Richtlinie 97/68 EG, Stufe 2, max. Drehmoment 1080 Nm bei 1150 min ⁻¹ . Kraftstoffbehälter: 250 l.
Kranantrieb	Diesel-hydraulisch mit 5 Axialkolben-Verstellpumpen mit Servosteuerung und Leistungsregelung, 1 Zahnrad-Doppelpumpe. Hydraulikantrieb in Kompaktbauweise direkt am Dieselmotor angeflanscht, komplettes Antriebsaggregat zur Geräuschdämmung gekapselt.
Steuerung	Elektronische Steuerung durch die LICCON-Anlage (SPS-Steuerung). Zwei 4-fach Handsteuerhebel, selbstzentrierend. Stufenlose Regulierung aller Kranbewegungen durch Verstellen der Hydraulikpumpen, zusätzliche Geschwindigkeitsregelung durch Verstellen der Dieselmotor-Drehzahl.
Hubwerk	Axialkolben-Verstellmotor, Liebherr-Seilwinde mit eingebautem Planetengetriebe und federbelasteter Haltebremse, Antrieb im geschlossenen Ölkreislauf.
Wippwerk	1 Differentialzylinder mit Sicherheitsrückschlagventilen.
Drehwerk	Axialkolben-Konstantmotor, Planetengetriebe, federbelastete Haltebremse.
Kranfahrer kabine	Stahlblechausführung, voll verzinkt, pulverbeschichtet, mit Sicherheitsverglasung, Bedienungs- und Kontrollelemente, Komfortausstattung, Kabine nach hinten neigbar.
Sicherheits-einrichtungen	LICCON-Überlastanlage, Testsystem. Hubendbegrenzung, Sicherheitsventile gegen Rohr- und Schlauchbrüche.
Teleskopausleger	Beisichere und verwindungssteife Konstruktion aus hochfestem Feinkorn-Baustahl mit ovalem Auslegerprofil, 1 Anlenkstück und 5 Teleskopteile. Alle Teleskopteile unabhängig voneinander hydraulisch ausziehbar. Schnelltakt-Teleskopiersystem „Telematik“, Auslegerlänge: 13,3 m – 60 m.
Ballast	69 t
Elektr. Anlage	Moderne Datenbus-Technik, 24 Volt Gleichstrom, 2 Batterien mit je 170 Ah.

Zusatzausrüstung

Klappspitze	12,2 m – 36 m lang, unter 0°, 20° oder 40° zum Teleskopausleger anbaubar.
Teleskopausleger-verlängerung	7 m langes Gitterstück, dadurch 7 m höherer Anlenkpunkt für die Klappspitze.
2. Hubwerk	Für den 2-Hakenbetrieb oder bei Betrieb mit Klappspitze, wenn Haupthubseil eingesichert bleiben soll.
Bereifung	10fach. Reifengröße: 20.5 R 25.
Antrieb 10 x 8	Zusätzlich wird die 2. Achse angetrieben.
Weitere Zusatzausrüstung auf Anfrage.	

Ausstattung Equipment Equipement

Crane carrier

Frame	Self-manufactured, weight-optimized and torsion resistant box-type design of high-tensile structural steel.
Outriggers	4-point supporting system, hydraulically telescopic into horizontal and vertical direction. Automatic levelling of crane. Electronic inclination indicator.
Engine	8-cylinder Diesel, make Liebherr, type D 9408 TI-E, watercooled, output 400 kW (544 h.p.) at 2000 min ⁻¹ acc. to ECE-R 24.03 and 2001/27/EG (Euro 3), max. torque 2500 Nm at 1000 – 1400 min ⁻¹ . Fuel reservoir: 480 l.
Transmission	ZF 16-speed gear box with automatic control system AS-TRONIC. ZF-intarder fitted directly to the gear. Single-stage transfer case with lockable transfer differential.
Axles	Welded design, made of high-tensile fine grained steel. Axles 1, 2, 4 and 5 steerable. Axles 1, 4 and 5 are planetary axles with differential locks.
Suspension	All axles are mounted on hydropneumatic suspension – „Niveaumatik suspension“ and are lockable hydraulically.
Tyres	10 tyres, size: 16.00 R 25.
Steering	ZF semi-integral power steering, dual circuit system with hydraulic servo-system and additional backing pump driven by an axle. Steering acc. to EG directive 70/311/EEG.
Brakes	Service brake: Dual circuit, all-wheel servo-air brake. Parking brake: Spring brake actuator, acting on the wheels of the 2nd and 5th axle. Sustained-action brakes: Engine brakes as exhaust retarder with Liebherr additional brake system ZBS. Intarder on gear. Brakes acc. to EG directives 71/320 EEG.
Driver's cab	Spacious, steel made, corrosion resistant cab, cataphoretic dip-primed, on resilient suspension with hydraulic shock absorbers, sound and heat absorbing internal panelling acc. to EG directive, safety glazing, operating and control instruments, comfortably equipped.
Electrical system	Modern data bus technique, 24 Volt DC, 2 batteries of 170 Ah each, lighting acc. to traffic regulations.

Crane superstructure

Frame	Self-manufactured, weight-optimized and torsion resistant welded design of high-tensile structural steel; linked by a triple-row roller slewing rim to the carrier for continuous rotation.
Crane engine	4-cylinder Diesel, make Liebherr, type D 924 TI-E, watercooled; output 180 kW (245 h.p.) at 1800 min ⁻¹ acc. to EPA/CARB and to directive 97/68 EG; stage 2, max. torque 1080 Nm at 1150 min ⁻¹ ; fuel reservoir: 250 l.

Crane drive	Diesel-hydraulic, with 5 axial piston variable displacement pumps, with servo-control and capacity control, 1 double gear pump. Compact hydraulic drive flanged to the Diesel engine. Drive assembly completely enclosed for noise abatement.
Control	Electronic control by the LICCON computer system (PLC control), two self-centering control levers (joy-sticks). Pedal switches for telescoping. Infinitely variable crane motions through displacement control of the hydraulic pump. Additional working speed control by variation of the Diesel engine.
Hoist gear	Axial piston variable displacement motor, Liebherr hoist drum with integrated planetary gear and spring-loaded static brake. Actuation by closed regulated oil circuit.
Luffing gear	1 differential ram with nonreturn valve.
Slewing gear	Axial piston fixed displacement motor, planetary gear, spring-loaded static brake.
Crane cab	All-steel construction, entirely galvanized, powder coated, with safety glazing, operating and control instruments, comfortably equipped, cab tiltable backwards.
Safety devices	LICCON safe load indicator, test system, hoist limit switch, safety valves to prevent pipe and hose ruptures.
Counterweight	87.5 t counterweight comprising 1 basic slab of 12.5 t and 6 slabs of 12.5 t each.
Telescopic boom	Buckling and torsion resistant design of high-tensile structural steel, oviform boom profile, 1 base section and 5 telescopic sections. All telescopic sections hydraulically extendable independent of one another. Rapid-cycle telescoping system „Telematik“. Boom length: 13.3 m – 60 m.
Counterweight	69 t
Electric system	Modern data bus technique, 24 Volt DC, 2 batteries of 170 Ah each.

Optional equipment

Swing-away jib	12.2 m – 36 m long, mountable to the telescopic boom at 0°, 20° or 40°.
Telescopic boom extension	7 m long lattice section, thus 7 m higher pinning point for swing-away jib.
2nd hoist gear	For two-hook operation or for operation with swing-away jib if the hoist rope shall remain reeved.
Tyres	10 tyres, size 20.5 R 25.
Drive 10 x 8	Additional drive of the 2nd axle.
Further items available on request.	