



**DEMAG AC500-2** | All Terrain Crane 500 t Lifting Capacity



**DEMAG AC500-2**  
ALL TERRAIN CRANE

# DEMAG ACS500-2 HIGHLIGHTS

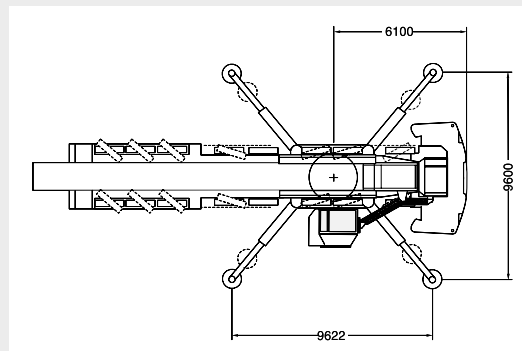
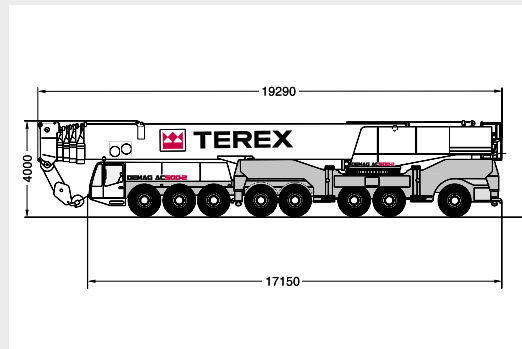
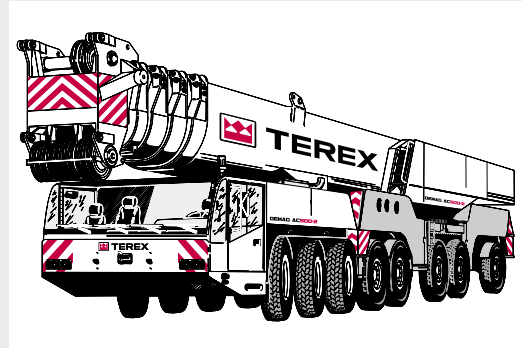
- ▶ Enhanced Demag ovaloid boom design ensures excellent lifting capacities
- ▶ Exceptional capacity enhancements due to new Sideways Superlift
- ▶ The shortest 8-axle crane with a carrier length of just 17.1 m
- ▶ State-of-the-art DaimlerChrysler engine technology type OM 502 LA, EURO MOT 3a
- ▶ Star-type outriggers giving enhanced stability
- ▶ Short rigging time and optimal transport weights for all configurations
- ▶ Innovative crane control provides high operating comfort

- ▶ Enorme Tragfähigkeiten durch weiterentwickelten Demag-Ovaloid-Querschnitt
- ▶ Jetzt mit Seitlichem Superlift noch stärker
- ▶ Kürzester 8-Achser mit nur 17,1 m Unterwagenlänge
- ▶ Neueste DaimlerChrysler Motorentechnik vom Typ OM 502 LA, EURO MOT 3a
- ▶ Minimierung der Systemverformung durch Verwendung einer Stern-Abstützung
- ▶ Kurze Rüstzeiten und optimierte Transportgewichte in allen Arbeitszuständen
- ▶ Einfache Kranbedienung mit neuartiger Kransteuerung

- ▶ Flèche de conception ovoïdale permettant d'excellentes capacités de levage
- ▶ Augmentation exceptionnelle des capacités de levage grâce au nouveau Superlift latéral
- ▶ 8-essieux la plus compacte avec une longueur du châssis de 17,1 m
- ▶ Motorisation DaimlerChrysler la plus récente, type OM 502 LA, EURO MOT 3a
- ▶ Calage en étoile augmentant la stabilité de la grue
- ▶ Mise en service rapide et poids de transport optimal pour toutes les configurations
- ▶ Commande de grue moderne permettant une grande simplicité d'utilisation

- ▶ Enormi portate grazie all'innovativa sezione trasversale Demag Ovaloid
- ▶ Ora ancora più forza col Superlift laterale
- ▶ Il veicolo a 8 assi più corto, con soli 17,1 m di lunghezza dell'autotelaio
- ▶ Nuovissima tecnica dei motori DaimlerChrysler del tipo OM 502 LA, EURO MOT 3a
- ▶ Minimizzazione della deformazione del sistema grazie all'impiego di stabilizzatori a stella
- ▶ Tempi di allestimento brevi e pesi di trasporto ottimizzati per tutti gli assetti operativi
- ▶ Sistema di comando gru semplificato con un nuovo tipo di comando

- ▶ Gran capacidad de carga gracias al perfeccionamiento de sección transversal Demag-Ovaloid
- ▶ Ahora con Superlift lateral de más potencia
- ▶ Más pequeña, de 8 ejes y con sólo 17,1 m de longitud del carro inferior
- ▶ Con la técnica de motores más actual DaimlerChrysler modelo OM 502 LA, EURO MOT 3a
- ▶ Reducción de la deformación del sistema a través de la utilización de apoyos estrella
- ▶ Tiempos de descarga cortos y pesos de transporte optimizados en todos los regímenes de trabajo
- ▶ Fácil manejo mediante un innovador sistema de control de la grúa



**CONTENTS · INHALT · CONTENU · INDICE · CONTENIDO**

Page · Seite · Page · Pagina · Página:

**Specifications · Technische Daten · Caractéristiques · Dati tecnici · Datos técnicos**

Dimensions · Abmessungen · Encombrement · Dimensioni · Dimensiones .....	4
Specifications · Technische Daten · Caractéristiques · Dati tecnici · Datos técnicos .....	6

**Main boom · Hauptausleger · Flèche principale · Braccio base · Pluma principal**

Working ranges with / without SSL · Arbeitsbereiche mit / ohne SSL · Portées avec / sans SSL · Campo di lavoro con / senza SSL · Rangos de trabajo con / sin SSL .....	7
Lifting capacities · Tragfähigkeiten · Capacités de levage · Portate · Capacidades de carga .....	8, 11
Lifting capacities with SSL 0° · Tragfähigkeiten mit SSL 0° · Capacités de levage avec SSL 0° · Portate con SSL 0° · Capacidades de carga con SSL 0° .....	10, 12

**Main boom extension · Hauptauslegerverlängerung · Rallonge de flèche · Prolunga · Plumín, extensión de pluma**

Working ranges with / without SSL · Arbeitsbereiche mit / ohne SSL · Portées avec / sans SSL · Campo di lavoro con / senza SSL · Rangos de trabajo con / sin SSL .....	13
Lifting capacities · Tragfähigkeiten · Capacités de levage · Portate · Capacidades de carga .....	14
Lifting capacities with SSL 0° · Tragfähigkeiten mit SSL 0° · Capacités de levage avec SSL 0° · Portate con SSL 0° · Capacidades de carga con SSL 0° .....	15
Lifting capacities with SSL 30° · Tragfähigkeiten mit SSL 30° · Capacités de levage avec SSL 30° · Portate con SSL 30° · Capacidades de carga con SSL 30° .....	16

**Fixed fly jib · Starrer Hilfsausleger · Fléchette fixe · Falcone fissa · Plumín fijo**

Working ranges with / without SSL · Arbeitsbereiche mit / ohne SSL · Portées avec / sans SSL · Campo di lavoro con / senza SSL · Rangos de trabajo con / sin SSL .....	17
Lifting capacities · Tragfähigkeiten · Capacités de levage · Portate · Capacidades de carga .....	18, 20, 22
Lifting capacities with SSL 0° + 30° · Tragfähigkeiten mit SSL 0° + 30° · Capacités de levage avec SSL 0° + 30° · Portate con SSL 0° + 30° · Capacidades de carga con SSL 0° + 30° .....	19, 21

**Luffing fly jib · Wippbarer Hilfsausleger · Fléchette à volée variable · Falcone a volata variabile · Plumín abatible**

Working ranges with / without SSL · Arbeitsbereiche mit / ohne SSL · Portées avec / sans SSL · Campo di lavoro con / senza SSL · Rangos de trabajo con / sin SSL .....	23
Lifting capacities · Tragfähigkeiten · Capacités de levage · Portate · Capacidades de carga .....	24-28, 30, 32, 34, 36
Lifting capacities with SSL 30° + 60° · Tragfähigkeiten mit SSL 30° + 60° · Capacités de levage avec SSL 30° + 60° · Portate con SSL 30° + 60° · Capacidades de carga con SSL 30° + 60° .....	29, 31, 33, 35, 37

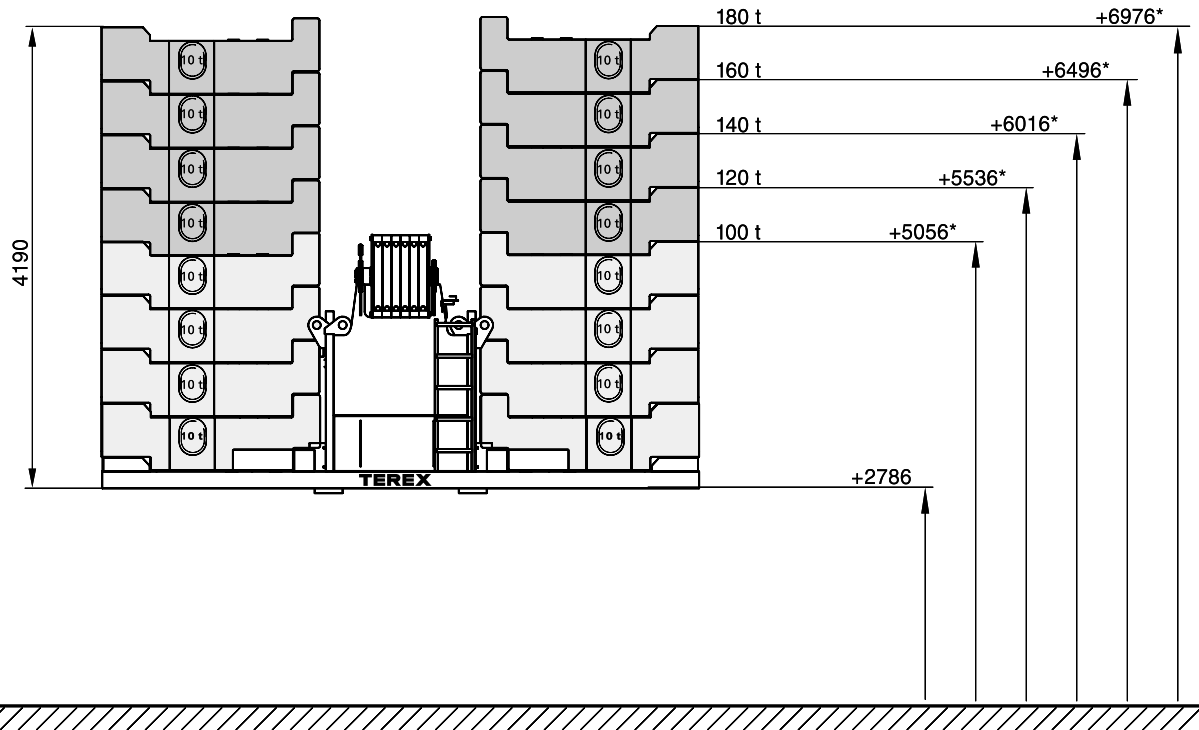
**Technical description · Technische Beschreibung · Descriptif technique · Descrizione tecnica · Descripción técnica**

Carrier · Superstructure · Optional equipment .....	40
Unterbogen · Oberwagen · Zusatzausrüstung .....	41
Châssis · Partie supérieure · Equipements optionnels .....	42
Carro · Torretta · Equipaggiamento opzionale .....	43
Chasis · Superestructura · Equipamiento opcional .....	44

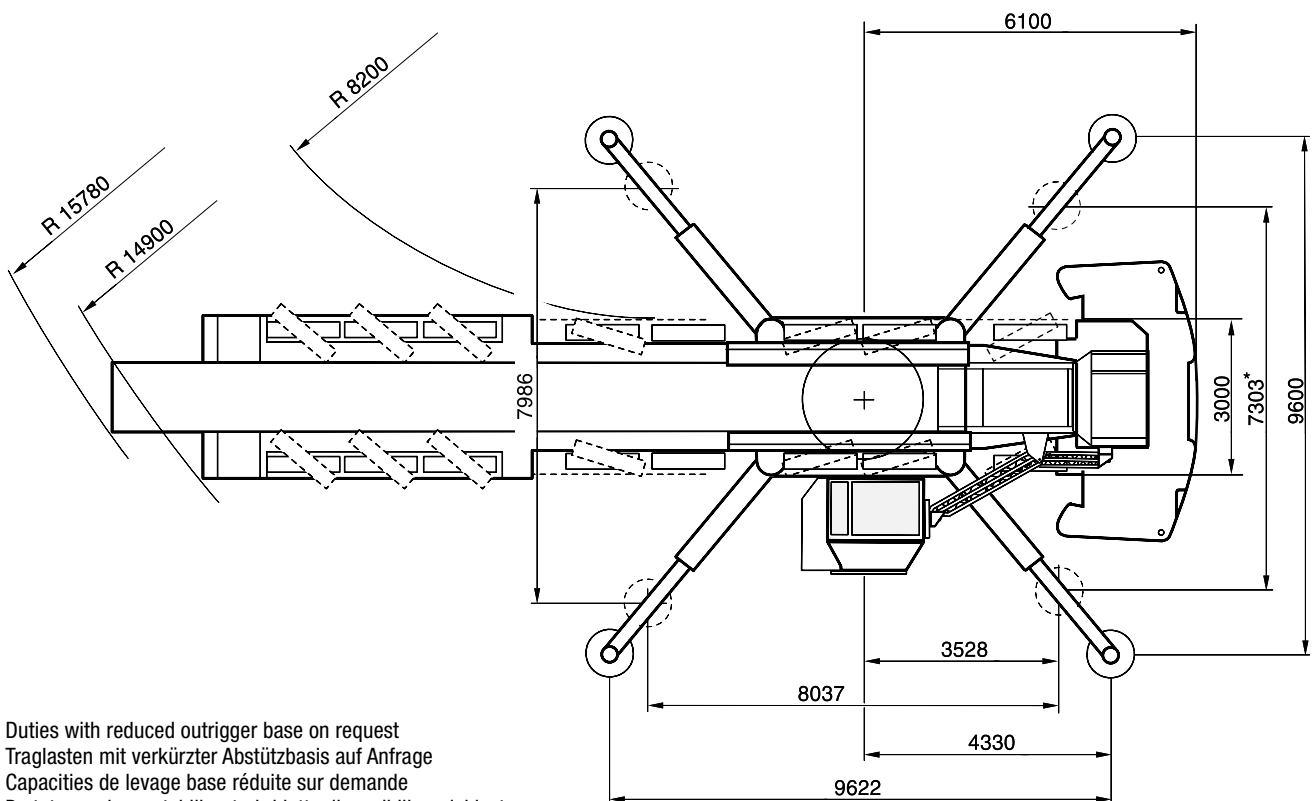
**Overview of standard duty charts**

Übersicht Standard-Tragfähigkeitstabellen · Tableau synoptique des abaques standard · Visione d'insieme dei diagrammi di carico standard · Resumen de tablas de carga .....	46
---	----



**DIMENSIONS · ABMESSUNGEN · ENCOMBREMENT · DIMENSIONI · DIMENSIONES**


- \* Tail swing above ground
- \* Durchschwenkhöhe über Boden
- \* Giration AR au-dessus du sol
- \* Oscillazione posteriore sul livello del suolo
- \* Radio de giro trasero sobre el suelo



Duties with reduced outrigger base on request  
 Traglasten mit verkürzter Abstützbasis auf Anfrage  
 Capacities de levage base réduite sur demande  
 Portate con base stabilizzatori ridotta disponibili su richiesta  
 Capacidad de carga con bases de apoyo reducidas, disponibles bajo demanda

**SPECIFICATIONS · TECHNISCHE DATEN · CARACTÉRISTIQUES · DATI TECNICI · DATOS TÉCNICOS**

**AXLE LOADS · ACHSLASTEN · POIDS D'ESSIEUX · PESI SUGLI ASSI · CARGA POR EJE**

Crane with main boom, outriggers and hook block · Kran mit Hauptausleger, Abstützungen und Unterflasche · Grue avec flèche principal, stabilisateurs et crochet-moufle · Autogrù con braccio base, stabilizzatori e bozzello · Grúa con pluma principal, apoyos y gancho

Axles · Achsen · Essieux · Assi · Ejes 8 x 12 000 kg  
 Total · Gesamt · Total · Totale · Total 96 000 kg

**WORKING SPEEDS (INFINITELY VARIABLE) · ARBEITSGESCHWINDIGKEITEN (STUFENLOS REGELBAR) · VITESSES DE TRAVAIL (RÉGLABLES SANS PALIERS) · VELOCITÀ DI LAVORO (A REGOLAZIONE VARIABILE) · VELOCIDAD DE TRABAJO (INFINITAMENTE VARIABLE)**

Mechanisms Antriebe Mécanismes Funzioni Mecanismos	Normal speed Normalgang Marche normale Velocità normale Velocidad normal	Max. permissible line pull Max. zulässiger Seilzug Effort max. admis sur brin Tiro max. sulla fune Carga máx. por reenvío	Rope diameter / Rope length Seil ø / Seillänge Diamètre du câble / Longueur du câble Diametro / lunghezza fune Diam. cable / long. cable
--	--	---	--

Hoist I Hubwerk I Treuil de levage I Argano I Cabrestante I	max. 130 m/min	125 kN	24 mm / 600 m
Hoist II Hubwerk II Treuil de levage II Argano II Cabrestante II	max. 154 m/min	125 kN	24 mm / 720 m
Slewing · Drehwerk · Orientation · Rotazione · Unidad de giro			max. 0,8 1/min
Telescoping speed · Ausleger-Teleskopieren · Vitesse de télescopepage · Velocità di sfilamento · Velocidad de telescopaje			14,7 – 56,0 m: ~ 420 s
Boom elevation · Ausleger-Winkelverstellung · Relevage de flèche · Angolazione braccio · Elevación de pluma			- 0,5° – + 83°: 85 s

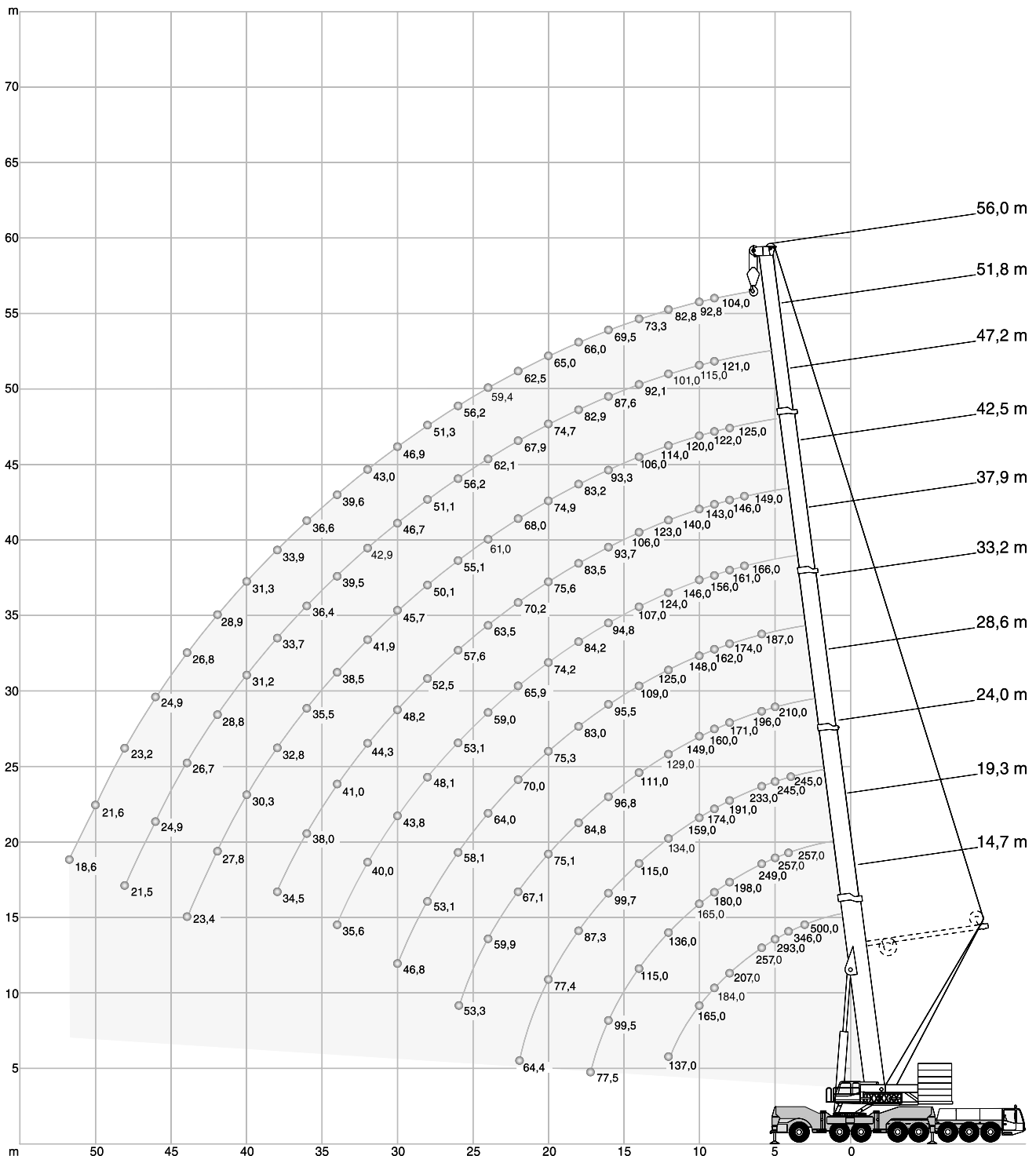
**CARRIER PERFORMANCE · FAHRLEISTUNGEN · PERFORMANCE DU PORTEUR · PRESTAZIONI DEL CARRO · PRESTACIONES DEL VEHÍCULO**

Travel speed · Fahrgeschwindigkeit · Vitesse sur route · Velocità su strada · Velocidad de traslación 0 .. 64 km/h

**HOOK BLOCK / HEAVY-LIFT ATTACHMENT · UNTERFLASCHE / SCHWERLASTEINRICHTUNG · CROCHET-MOUFLE / EQUIPEMENT LEVAGE LOURD · BOZZELLO / EQUIPAGGIAMENTO PESANTE · GANCHO / EQUIPO DE CARGAS PESADAS**

Type Typ Type Tipo Tipo	Possible load Mögliche Traglast Charge possible Portata possibile Carga permitida	Number of sheaves Anzahl der Rollen Nombre de poulies Nº di pulegge No de poleas	Weight Gewicht Poids Peso Peso	„D“	Number of lines Strangzahl Nombre de brins Nº max avvolgim. Reenvíos máx.	Heavy-lift attachment Schwerlasteinrichtung Equipement levage lourd Equipaggiamento pesante Equipo de carga pesada
320	222,9 t	11	3200 kg	4,50 m	20	2 add. sheaves / Zusatzrollen / poulies suppl. / puleggie suppl. / poleas adicionales
250	212,8 t	9	2600 kg	4,50 m	19	
200	177,0 t	7	2300 kg	3,00 m	15	2 add. sheaves / Zusatzrollen / poulies suppl. / puleggie suppl. / poleas adicionales
160	132,4 t	5	1900 kg	3,00 m	11	
100	85,9 t	3	1800 kg	3,00 m	7	
40	37,6 t	1	750 kg	2,70 m	3	
12,5	12,6 t	Single line hook / Hakengehänge / Boulet / A palla / Gancho de tiro directo	500 kg	2,00 m	1	

**HA/HASSL** WORKING RANGES · ARBEITSBEREICHE · PORTÉES ·  
CAMPO DI LAVORO · RANGOS DE TRABAJO



**HA LIFTING CAPACITIES · TRAGFÄHIGKEITEN · CAPACITÉS DE LEVAGE · PORTATE · CAPACIDADES DE CARGA**
 160 t

 360°

**DIN/ISO**

Radius · Ausladung		Main boom · Hauptausleger · Flèche principale · Braccio base · Pluma principal													Radius · Ausladung	
Portée															Portée	
Sbraccio															Sbraccio	
Radio	m	14,7 <sup>1)</sup>	14,7	19,3 <sup>1)</sup>	19,3	24,0 <sup>1)</sup>	24,0	28,6	33,2	37,9	42,5	47,2	51,8	56,0	Radio	
m	t	t	t	t	t	t	t	t	t	t	t	t	t	t	m	
3	500,0*	257,0	-	-	-	-	-	-	-	-	-	-	-	-	3	
3,5	381,0*	257,0	257,0	257,0	-	-	-	-	-	-	-	-	-	-	3,5	
4	346,0*	257,0	257,0	257,0	245,0	245,0	-	-	-	-	-	-	-	-	4	
4,5	317,0*	257,0	257,0	257,0	245,0	245,0	-	-	-	-	-	-	-	-	4,5	
5	293,0*	253,0	257,0	252,0	245,0	245,0	210,0	-	-	-	-	-	-	-	5	
6	257,0	224,0	249,0	224,0	233,0	224,0	196,0	166,0	-	-	-	-	-	-	6	
7	231,0	201,0	221,0	201,0	211,0	201,0	184,0	156,0	142,0	-	-	-	-	-	7	
8	207,0	182,0	198,0	182,0	191,0	182,0	171,0	146,0	134,0	117,0	-	-	-	-	8	
9	184,0	166,0	180,0	166,0	174,0	166,0	160,0	138,0	125,0	110,0	95,3	82,9	-	-	9	
10	165,0	153,0	165,0	153,0	159,0	152,0	149,0	130,0	118,0	104,0	89,9	78,6	66,8	-	10	
12	137,0	131,0	136,0	131,0	134,0	130,0	129,0	115,0	103,0	93,5	80,4	71,0	61,2	-	12	
14	-	-	115,0	112,0	115,0	111,0	111,0	102,0	91,1	84,1	72,5	64,4	56,0	-	14	
16	-	-	99,5	97,2	99,7	95,9	96,8	90,5	80,9	75,8	65,9	58,7	51,2	-	16	
18	-	-	75,9	77,5	87,3	83,9	84,8	80,5	72,8	68,5	60,2	53,7	46,9	-	18	
20	-	-	-	-	77,4	74,2	75,1	72,5	66,1	62,1	55,1	49,4	43,1	-	20	
22	-	-	-	-	64,3	64,4	67,1	66,2	60,2	56,5	50,7	45,5	39,7	-	22	
24	-	-	-	-	-	-	59,9	61,0	55,0	51,6	46,7	42,1	36,7	-	24	
26	-	-	-	-	-	-	53,3	54,6	50,3	47,3	43,2	39,1	34,1	-	26	
28	-	-	-	-	-	-	-	49,1	46,2	43,6	40,2	36,4	31,8	-	28	
30	-	-	-	-	-	-	-	44,4	42,5	40,4	37,6	34,0	29,8	-	30	
32	-	-	-	-	-	-	-	-	39,4	37,8	35,4	32,0	28,1	-	32	
34	-	-	-	-	-	-	-	-	36,0	35,2	33,3	30,0	26,3	-	34	
36	-	-	-	-	-	-	-	-	-	32,9	31,6	28,5	24,8	-	36	
38	-	-	-	-	-	-	-	-	-	30,3	29,8	26,9	23,3	-	38	
40	-	-	-	-	-	-	-	-	-	28,0	28,2	25,6	22,1	-	40	
42	-	-	-	-	-	-	-	-	-	-	26,3	24,3	20,8	-	42	
44	-	-	-	-	-	-	-	-	-	-	24,5	23,1	19,8	-	44	
46	-	-	-	-	-	-	-	-	-	-	-	22,0	18,7	-	46	
48	-	-	-	-	-	-	-	-	-	-	-	20,9	17,8	-	48	
50	-	-	-	-	-	-	-	-	-	-	-	-	17,0	-	50	
52	-	-	-	-	-	-	-	-	-	-	-	-	16,2	-	52	

**Remarks · Bemerkungen · Remarques · Osservazioni · Observaciones**

- 1) 180 t counterweight, additional central outriggers, double hook block required  
 180 t Gegengewicht, Zusatzabstützung, Doppelunterflasche erforderlich  
 180 t contrepoids, calage centrale, crochet-moufle double nécessaire  
 180 t contrappeso, stabilizzatori supplementari, doppio gancio richiesto  
 180 t de contrapeso, apoyos centrales adicionales, gancho doble

\* over rear · nach hinten · sur l'arrière · sul retro · hacia atrás



**HA LIFTING CAPACITIES · TRAGFÄHIGKEITEN · CAPACITÉS DE LEVAGE · PORTATE · CAPACIDADES DE CARGA**
 120 t

 360°

**DIN/ISO**

Radius · Ausladung		Main boom · Hauptausleger · Flèche principale · Braccio base · Pluma principal										Radius · Ausladung	
Portée												Portée	
Sbraccio												Sbraccio	
Radio	m	14,7	19,3	24,0	28,6	33,2	37,9	42,5	47,2	51,8	56,0	Radio	
m	t	t	t	t	t	t	t	t	t	t	t	m	
3	257,0	-	-	-	-	-	-	-	-	-	-	3	
3,5	257,0	257,0	-	-	-	-	-	-	-	-	-	3,5	
4	257,0	257,0	245,0	-	-	-	-	-	-	-	-	4	
4,5	257,0	257,0	245,0	-	-	-	-	-	-	-	-	4,5	
5	247,0	246,0	245,0	210,0	-	-	-	-	-	-	-	5	
6	219,0	219,0	218,0	196,0	166,0	-	-	-	-	-	-	6	
7	196,0	197,0	196,0	184,0	156,0	142,0	-	-	-	-	-	7	
8	178,0	178,0	177,0	171,0	146,0	134,0	117,0	-	-	-	-	8	
9	162,0	162,0	162,0	160,0	138,0	125,0	110,0	95,3	82,9	-	-	9	
10	146,0	146,0	145,0	146,0	130,0	118,0	104,0	89,9	78,6	66,8	-	10	
12	120,0	120,0	119,0	120,0	115,0	103,0	93,5	80,4	71,0	61,2	-	12	
14	-	102,0	101,0	102,0	102,0	91,1	84,1	72,5	64,4	56,0	-	14	
16	-	83,9	85,1	83,6	85,3	80,9	75,8	65,9	58,7	51,2	-	16	
18	-	69,9	70,9	69,5	71,1	70,1	68,5	60,2	53,7	46,9	-	18	
20	-	-	60,4	59,7	60,5	59,6	59,5	55,1	49,4	43,1	-	20	
22	-	-	52,2	53,7	52,2	51,3	51,3	50,7	45,5	39,7	-	22	
24	-	-	-	47,0	45,6	44,6	44,6	45,2	42,1	36,7	-	24	
26	-	-	-	41,6	40,1	39,4	39,0	39,7	39,1	34,1	-	26	
28	-	-	-	-	35,6	36,3	34,5	35,1	36,0	31,8	-	28	
30	-	-	-	-	32,2	32,4	30,7	31,3	32,2	29,8	-	30	
32	-	-	-	-	30,2	29,2	27,5	28,1	28,9	28,1	-	32	
34	-	-	-	-	-	26,5	25,8	25,3	26,1	26,2	-	34	
36	-	-	-	-	-	24,1	24,5	23,5	23,7	23,8	-	36	
38	-	-	-	-	-	-	22,8	21,9	21,6	21,7	-	38	
40	-	-	-	-	-	-	20,9	20,6	19,7	19,8	-	40	
42	-	-	-	-	-	-	-	18,9	18,0	18,1	-	42	
44	-	-	-	-	-	-	-	17,5	16,4	16,5	-	44	
46	-	-	-	-	-	-	-	16,2	15,1	15,1	-	46	
48	-	-	-	-	-	-	-	-	13,8	13,8	-	48	
50	-	-	-	-	-	-	-	-	-	12,6	-	50	
52	-	-	-	-	-	-	-	-	-	11,6	-	52	

# HASSLO<sup>®</sup> LIFTING CAPACITIES · TRAGFÄHIGKEITEN · CAPACITÉS DE LEVAGE · PORTATE · CAPACIDADES DE CARGA

180 t		360°						DIN/ISO	
Radius · Ausladung		Main boom · Hauptausleger · Flèche principale · Braccio base · Pluma principal						Radius · Ausladung	
Portée								Portée	
Sbraccio								Sbraccio	
Radio	m	33,2	37,9	42,5	47,2	51,8	56,0	Radio	m
m	t	t	t	t	t	t	t	m	t
6	187,0	-	-	-	-	-	-	6	187,0
7	181,0	166,0	149,0	-	-	-	-	7	181,0
8	174,0	161,0	146,0	125,0	-	-	-	8	174,0
9	162,0	156,0	143,0	122,0	121,0*	-	-	9	162,0
10	148,0	146,0	140,0	120,0	115,0*	104,0*	-	10	148,0
12	125,0	124,0	123,0	114,0	101,0*	92,8*	-	12	125,0
14	109,0	107,0	106,0	106,0	92,1	82,8*	-	14	109,0
16	95,5	94,8	93,7	93,3	87,6	73,3	-	16	95,5
18	83,0	84,2	83,5	83,2	82,9	69,5	-	18	83,0
20	75,3	74,2	75,6	74,9	74,7	66,0	-	20	75,3
22	70,0	65,9	70,2	68,0	67,9	62,6	-	22	70,0
24	64,0	59,0	63,5	61,0	62,1	59,4	-	24	64,0
26	58,1	53,1	57,6	55,1	56,2	56,2	-	26	58,1
28	53,1	48,1	52,5	50,1	51,1	51,3	-	28	53,1
30	46,8	43,8	48,2	45,7	46,7	46,9	-	30	46,8
32	-	40,0	44,3	41,9	42,9	43,0	-	32	-
34	-	35,6	41,0	38,5	39,5	39,6	-	34	-
36	-	-	38,0	35,5	36,4	36,6	-	36	-
38	-	-	34,5	32,8	33,7	33,9	-	38	-
40	-	-	-	30,3	31,2	31,3	-	40	-
42	-	-	-	27,8	28,8	28,9	-	42	-
44	-	-	-	23,4	26,7	26,8	-	44	-
46	-	-	-	-	24,9	24,9	-	46	-
48	-	-	-	-	21,5	23,2	-	48	-
50	-	-	-	-	-	21,6	-	50	-
52	-	-	-	-	-	18,6	-	52	-
54	-	-	-	-	-	-	-	54	-

120 t		360°						DIN/ISO	
Radius · Ausladung		Main boom · Hauptausleger · Flèche principale · Braccio base · Pluma principal						Radius · Ausladung	
Portée								Portée	
Sbraccio								Sbraccio	
Radio	m	33,2	37,9	42,5	47,2	51,8	56,0	Radio	m
m	t	t	t	t	t	t	t	m	t
6	187,0	-	-	-	-	-	-	6	187,0
7	181,0	166,0	149,0	-	-	-	-	7	181,0
8	172,0	161,0	146,0	125,0	-	-	-	8	172,0
9	156,0	156,0	143,0	122,0	121,0*	-	-	9	156,0
10	141,0	142,0	140,0	120,0	115,0*	104,0*	-	10	141,0
12	115,0	116,0	117,0	114,0	101,0*	92,8*	-	12	115,0
14	96,7	97,9	98,8	100,0	92,1	82,8*	-	14	96,7
16	85,6	82,4	86,4	85,0	86,3	74,1*	-	16	85,6
18	73,6	67,9	73,2	70,4	71,6	69,5	-	18	73,6
20	62,6	57,1	62,2	59,5	60,6	60,8	-	20	62,6
22	54,1	48,8	53,7	51,0	52,2	52,4	-	22	54,1
24	47,4	42,0	46,9	44,3	45,4	45,6	-	24	47,4
26	41,8	36,5	41,3	38,7	39,8	40,0	-	26	41,8
28	37,1	31,9	36,6	34,0	35,1	35,3	-	28	37,1
30	33,2	28,0	32,6	30,1	31,1	31,3	-	30	33,2
32	-	24,6	29,3	26,7	27,8	27,9	-	32	-
34	-	21,6	26,4	23,8	24,9	25,0	-	34	-
36	-	-	23,9	21,2	22,3	22,5	-	36	-
38	-	-	21,7	18,9	20,0	20,1	-	38	-
40	-	-	-	16,9	17,9	18,1	-	40	-
42	-	-	-	15,1	16,1	16,2	-	42	-
44	-	-	-	13,6	14,5	14,6	-	44	-
46	-	-	-	-	13,1	13,1	-	46	-
48	-	-	-	-	11,8	11,8	-	48	-
50	-	-	-	-	-	10,7	-	50	-
52	-	-	-	-	-	9,6	-	52	-
54	-	-	-	-	-	-	-	54	-

Remarks · Bemerkungen · Remarques · Osservazioni · Observaciones: \* SSL 30°

**HA LIFTING CAPACITIES · TRAGFÄHIGKEITEN · CAPACITÉS DE LEVAGE · PORTATE · CAPACIDADES DE CARGA**

60 t		360°										DIN/ISO	
Main boom · Hauptausleger · Flèche principale · Braccio base · Pluma principal													
Radio	m	14,7	19,3	24,0	28,6	33,2	37,9	42,5	47,2	51,8	56,0	Radio	
m	t	t	t	t	t	t	t	t	t	t	t	m	
3	257,0	-	-	-	-	-	-	-	-	-	-	3	
3,5	257,0	257,0	-	-	-	-	-	-	-	-	-	3,5	
4	257,0	257,0	245,0	-	-	-	-	-	-	-	-	4	
4,5	254,0	253,0	245,0	-	-	-	-	-	-	-	-	4,5	
5	238,0	238,0	237,0	210,0	-	-	-	-	-	-	-	5	
6	211,0	211,0	210,0	196,0	166,0	-	-	-	-	-	-	6	
7	183,0	183,0	182,0	183,0	156,0	142,0	-	-	-	-	-	7	
8	158,0	158,0	159,0	158,0	146,0	134,0	117,0	-	-	-	-	8	
9	138,0	138,0	139,0	134,0	130,0	121,0	110,0	95,3	82,9	-	-	9	
10	112,0	112,0	114,0	112,0	111,0	104,0	99,4	89,9	78,6	66,8	-	10	
12	76,9	77,1	81,9	81,3	79,3	78,0	76,3	74,1	71,0	61,2	-	12	
14	-	59,8	60,6	60,1	61,9	59,4	57,2	58,0	58,8	56,0	-	14	
16	-	46,6	47,4	47,8	48,5	48,2	48,3	47,0	46,0	46,1	-	16	
18	-	37,7	38,3	39,9	39,3	39,6	39,1	37,9	36,9	37,1	-	18	
20	-	-	32,9	33,3	33,5	32,9	32,4	31,3	30,3	30,5	-	20	
22	-	-	27,9	28,2	28,4	27,8	27,3	26,2	25,3	25,4	-	22	
24	-	-	-	24,2	24,4	23,8	23,3	22,3	21,4	21,5	-	24	
26	-	-	-	21,0	21,2	20,6	20,1	19,1	18,1	18,3	-	26	
28	-	-	-	-	18,6	18,0	17,5	16,4	15,4	15,5	-	28	
30	-	-	-	-	16,4	15,7	15,2	14,0	13,0	13,2	-	30	
32	-	-	-	-	14,6	13,8	13,2	12,1	11,1	11,2	-	32	
34	-	-	-	-	-	12,1	11,5	10,4	9,4	9,5	-	34	
36	-	-	-	-	-	10,7	10,1	8,9	7,9	8,0	-	36	
38	-	-	-	-	-	-	8,8	7,6	6,7	6,7	-	38	
40	-	-	-	-	-	-	7,8	6,5	5,6	5,6	-	40	
42	-	-	-	-	-	-	-	5,6	4,6	4,6	-	42	
44	-	-	-	-	-	-	-	4,7	3,7	3,7	-	44	
46	-	-	-	-	-	-	-	4,1	2,9	2,9	-	46	
48	-	-	-	-	-	-	-	-	2,3	2,2	-	48	

0 t		360°										DIN/ISO	
Main boom · Hauptausleger · Flèche principale · Braccio base · Pluma principal													
Radio	m	14,7	19,3	24,0	28,6	33,2	37,9	42,5	45,6	51,8	56,0	Radio	
m	t	t	t	t	t	t	t	t	t	t	t	m	
3	257,0	-	-	-	-	-	-	-	-	-	-	3	
3,5	257,0	257,0	-	-	-	-	-	-	-	-	-	3,5	
4	257,0	257,0	245,0	-	-	-	-	-	-	-	-	4	
4,5	238,0	238,0	218,0	-	-	-	-	-	-	-	-	4,5	
5	211,0	205,0	177,0	148,0	-	-	-	-	-	-	-	5	
6	143,0	127,0	110,0	95,8	81,8	79,0	-	-	-	-	-	6	
7	88,9	84,4	77,3	71,8	64,2	59,3	53,7	-	-	-	-	7	
8	55,7	61,4	59,1	55,0	51,2	46,6	42,5	40,9	-	-	-	8	
9	37,5	42,5	45,8	43,7	41,2	37,7	34,6	33,4	27,6	-	-	9	
10	27,0	31,3	34,3	34,8	34,0	31,1	28,7	27,8	22,7	21,6	-	10	
12	15,5	19,0	21,5	21,9	22,3	21,6	20,4	19,9	15,7	15,0	-	12	
14	-	12,4	14,6	14,9	15,3	14,6	14,1	14,3	10,6	10,0	-	14	
16	-	8,3	10,2	10,6	10,9	10,3	9,8	10,0	6,3	5,9	-	16	
18	-	5,6	7,3	7,6	7,9	7,3	6,8	6,9	3,4	3,0	-	18	
20	-	-	5,2	5,5	5,7	5,1	4,5	4,5	-	-	-	20	
22	-	-	3,3	3,6	3,9	3,2	2,6	2,7	-	-	-	22	
24	-	-	-	2,1	2,4	-	-	-	-	-	-	24	

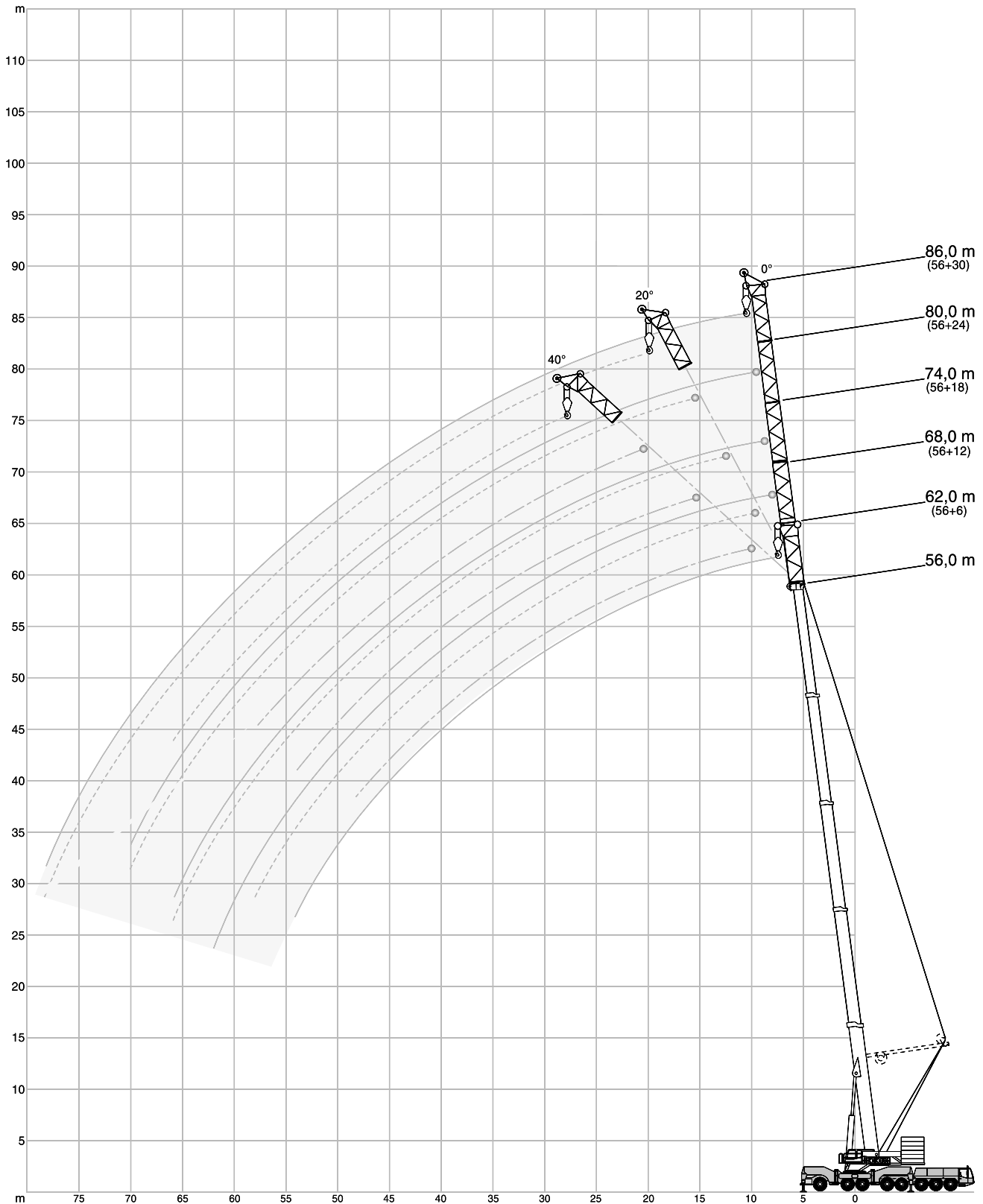
# HASSLO<sup>®</sup> LIFTING CAPACITIES · TRAGFÄHIGKEITEN · CAPACITÉS DE LEVAGE · PORTATE · CAPACIDADES DE CARGA

80 t		360°						DIN/ISO	
Radius · Ausladung		Main boom · Hauptausleger · Flèche principale · Braccio base · Pluma principal						Radius · Ausladung	
Portée								Portée	
Sbraccio								Sbraccio	
Radio	m	33,2	37,9	42,5	47,2	51,8	56,0	Radio	m
6	t	187,0	-	-	-	-	-	6	t
7	t	181,0	166,0	149,0	-	-	-	7	t
8	t	162,0	161,0	146,0	125,0	-	-	8	t
9	t	143,0	144,0	140,0	122,0	121,0*	-	9	t
10	t	127,0	126,0	122,0	119,0	115,0*	104,0*	10	t
12	t	95,7	97,5	96,6	94,7	92,7	90,1*	12	t
14	t	80,2	73,6	79,7	76,5	75,8	73,8	14	t
16	t	63,4	57,0	62,9	59,8	61,1	61,4	16	t
18	t	51,5	45,3	51,0	48,0	49,3	49,5	18	t
20	t	42,8	36,9	42,3	39,4	40,7	40,9	20	t
22	t	36,2	30,5	35,7	32,9	34,1	34,3	22	t
24	t	31,0	25,3	30,5	27,8	28,9	29,1	24	t
26	t	26,8	21,0	26,3	23,6	24,8	25,0	26	t
28	t	23,4	17,5	22,9	20,0	21,2	21,4	28	t
30	t	20,6	14,6	19,9	17,0	18,2	18,4	30	t
32	t	-	12,1	17,4	14,4	15,6	15,8	32	t
34	t	-	10,1	15,2	12,3	13,4	13,6	34	t
36	t	-	-	13,3	10,4	11,5	11,7	36	t
38	t	-	-	11,6	8,7	9,8	10,0	38	t
40	t	-	-	-	7,3	8,4	8,5	40	t
42	t	-	-	-	6,1	7,1	7,2	42	t
44	t	-	-	-	5,0	5,9	6,0	44	t
46	t	-	-	-	-	4,9	5,0	46	t
48	t	-	-	-	-	4,0	4,1	48	t
50	t	-	-	-	-	-	3,2	50	t
52	t	-	-	-	-	-	2,5	52	t
54	t	-	-	-	-	-	-	54	t

## Remarks · Bemerkungen · Remarques · Osservazioni · Observaciones

\* SSL 30°

**HAV, HAVSSL** WORKING RANGES · ARBEITSBEREICHE · PORTÉES · CAMPO DI LAVORO · RANGOS DE TRABAJO



## HAV LIFTING CAPACITIES · TRAGFÄHIGKEITEN · CAPACITÉS DE LEVAGE · PORTATE · CAPACIDADES DE CARGA

140 t		360°												DIN/ISO	
56,0 m Main boom · Hauptausleger · Flèche principale · Braccio base · Pluma principal															
Radius · Ausladung Portée		Extension · Verlängerung · Rallonge · Prolunga · Extensión												Radius · Ausladung Portée	
Sbraccio	6 m	12 m			18 m			24 m			30 m			Sbraccio	
Radio	0°	0°	20°	40°*	0°	20°	40°*	0°	20°	40°*	0°	20°	40°	Radio	
m	t	t	t	t	t	t	t	t	t	t	t	t	t	m	
12	48,4	-	-	-	-	-	-	-	-	-	-	-	-	12	
14	44,2	37,5	-	-	31,1	-	-	-	-	-	-	-	-	14	
16	40,4	34,3	-	-	28,8	-	-	25,1	-	-	-	-	-	16	
18	37,2	31,5	27,1	-	26,8	-	-	23,4	-	-	20,4	-	-	18	
20	34,3	29,0	25,6	22,4	24,9	19,8	-	21,8	-	-	19,0	-	-	20	
22	31,7	26,8	24,1	21,4	23,2	18,9	-	20,4	-	-	17,8	-	-	22	
24	29,5	24,9	22,7	20,5	21,7	18,0	15,5	19,1	15,1	-	16,7	-	-	24	
26	27,5	23,2	21,4	19,6	20,3	17,2	15,0	17,9	14,4	-	15,7	-	-	26	
28	25,8	21,8	20,2	18,7	19,1	16,4	14,5	16,9	13,7	-	14,8	11,6	-	28	
30	24,2	20,5	19,1	17,8	17,9	15,7	14,0	15,9	13,1	11,3	13,9	11,1	-	30	
32	22,7	19,3	18,1	16,9	17,0	15,0	13,5	15,1	12,6	10,9	13,2	10,6	-	32	
34	21,3	18,2	17,2	16,1	16,0	14,3	13,0	14,2	12,0	10,6	12,5	10,2	8,8	34	
36	20,1	17,2	16,3	15,4	15,2	13,6	12,5	13,5	11,5	10,3	11,8	9,8	8,5	36	
38	18,9	16,2	15,5	14,6	14,4	13,0	12,1	12,8	11,1	10,0	11,2	9,4	8,2	38	
40	17,8	15,4	14,7	13,9	13,6	12,5	11,7	12,2	10,6	9,7	10,7	9,0	7,9	40	
42	16,8	14,5	14,0	13,2	12,9	11,9	11,3	11,6	10,2	9,3	10,1	8,6	7,6	42	
44	15,9	13,7	13,4	12,7	12,3	11,4	10,9	11,0	9,8	9,0	9,6	8,3	7,4	44	
46	15,0	13,0	12,8	12,1	11,6	10,9	10,5	10,4	9,4	8,7	9,2	7,9	7,1	46	
48	14,3	12,4	12,2	11,6	11,1	10,5	10,2	9,9	9,1	8,5	8,7	7,6	6,9	48	
50	13,6	11,7	11,6	-	10,5	10,0	9,8	9,4	8,7	8,2	8,3	7,3	6,7	50	
54	12,4	10,7	10,6	-	9,5	9,2	9,1	8,4	8,1	7,6	7,5	6,7	6,3	54	
58	-	9,8	9,7	-	8,6	8,4	-	7,6	7,4	7,1	6,7	6,1	5,9	58	
62	-	9,0	-	-	7,8	7,6	-	6,8	6,8	-	6,0	5,5	5,5	62	
66	-	-	-	-	7,1	6,9	-	6,1	6,1	-	5,4	5,0	5,1	66	
70	-	-	-	-	-	-	-	5,5	5,5	-	4,7	4,5	-	70	
74	-	-	-	-	-	-	-	-	-	-	4,1	3,9	-	74	
78	-	-	-	-	-	-	-	-	-	-	3,5	3,4	-	78	
80	-	-	-	-	-	-	-	-	-	-	3,2	-	-	80	
84	-	-	-	-	-	-	-	-	-	-	-	-	-	84	

40 t		360°												DIN/ISO	
56,0 m Main boom · Hauptausleger · Flèche principale · Braccio base · Pluma principal															
Radius · Ausladung Portée		Extension · Verlängerung · Rallonge · Prolunga · Extensión												Radius · Ausladung Portée	
Sbraccio	6 m	12 m			18 m			24 m			30 m			Sbraccio	
Radio	0°	0°	20°	40°	0°	20°	40°	0°	20°	40°	0°	20°	40°	Radio	
m	t	t	t	t	t	t	t	t	t	t	t	t	t	m	
12	48,4	-	-	-	-	-	-	-	-	-	-	-	-	12	
14	40,9	37,5	-	-	31,1	-	-	-	-	-	-	-	-	14	
16	33,7	32,5	-	-	28,8	-	-	25,1	-	-	-	-	-	16	
18	26,9	26,3	27,1	-	26,1	-	-	23,4	-	-	20,4	-	-	18	
20	21,7	21,2	24,0	22,4	21,0	19,8	-	20,9	-	-	19,0	-	-	20	
22	17,7	17,2	19,7	21,4	17,2	18,9	-	17,1	-	-	17,2	-	-	22	
24	14,6	14,1	16,3	18,1	14,1	17,3	15,5	14,1	15,1	-	14,2	-	-	24	
26	11,9	11,6	13,5	15,1	11,5	14,4	15,0	11,6	14,4	-	11,8	-	-	26	
28	9,7	9,4	11,2	12,6	9,5	12,0	14,3	9,5	12,9	-	9,7	11,6	-	28	
30	7,8	7,7	9,2	10,5	7,7	10,0	12,1	7,8	10,9	11,3	8,0	11,1	-	30	
32	6,2	6,2	7,6	8,6	6,2	8,3	10,2	6,3	9,1	10,9	6,6	10,0	-	32	
34	4,9	4,8	6,1	7,0	4,9	6,9	8,5	5,0	7,6	9,9	5,3	8,4	8,8	34	
36	3,7	3,6	4,7	5,6	3,8	5,6	7,1	3,9	6,3	8,4	4,2	7,1	8,5	36	
38	2,7	2,5	3,6	4,3	2,8	4,4	5,8	3,0	5,1	7,1	3,2	5,9	8,2	38	
40	-	-	2,6	3,2	-	3,4	4,6	2,1	4,1	5,9	2,4	4,9	7,2	40	
42	-	-	-	2,2	-	2,5	3,5	-	3,2	4,8	-	3,9	6,1	42	
44	-	-	-	-	-	-	2,6	-	2,4	3,9	-	3,1	5,1	44	
46	-	-	-	-	-	-	-	-	-	3,0	-	2,3	4,1	46	
48	-	-	-	-	-	-	-	-	-	2,2	-	-	3,3	48	
50	-	-	-	-	-	-	-	-	-	-	-	-	2,6	50	
54	-	-	-	-	-	-	-	-	-	-	-	-	-	54	

### Remarks · Bemerkungen · Remarques · Osservazioni · Observaciones

\* 120 t counterweight · 120 t Gegengewicht · Contrepoids de 120 t · 120 t da contrappeso · 120 t da contrapeso

**HAVSSL 0° LIFTING CAPACITIES · TRAGFÄHIGKEITEN · CAPACITÉS DE LEVAGE · PORTATE · CAPACIDADES DE CARGA**

180 t		360°												DIN/ISO	
56,0 m Main boom · Hauptausleger · Flèche principale · Braccio base · Pluma principal															
Radius · Ausladung Portée		Extension · Verlängerung · Rallonge · Prolunga · Extensión												Radius · Ausladung Portée	
Sbraccio	6 m	12 m			18 m			24 m			30 m			Sbraccio	
Radio	0°	0°	20°	40°	0°	20°	40°	0°	20°	40°	0°	20°	40°	Radio	
m	t	t	t	t	t	t	t	t	t	t	t	t	t	m	
9	50,0	-	-	-	-	-	-	-	-	-	-	-	-	9	
10	50,0	-	-	-	-	-	-	-	-	-	-	-	-	10	
12	50,0	45,7	-	-	37,4	-	-	-	-	-	-	-	-	12	
14	50,0	45,1	-	-	37,1	-	-	30,3	-	-	25,1	-	-	14	
16	50,0	44,3	38,6	-	36,6	-	-	29,0	-	-	24,1	-	-	16	
18	50,0	43,3	37,3	30,8	35,9	26,8	-	27,7	-	-	23,1	-	-	18	
20	48,8	42,1	35,9	29,8	35,1	25,6	-	26,5	-	-	22,2	-	-	20	
22	47,5	40,9	34,6	28,8	34,1	24,5	-	25,3	17,8	-	21,2	-	-	22	
24	46,2	39,5	33,2	27,9	33,0	23,5	18,7	24,1	17,2	-	20,3	-	-	24	
26	44,8	38,0	31,8	27,0	31,8	22,6	18,2	23,0	16,5	-	19,5	14,0	-	26	
28	43,4	36,6	30,4	26,2	30,5	21,7	17,8	22,0	16,0	13,1	18,6	13,5	-	28	
30	41,9	35,1	29,1	25,5	29,3	20,9	17,3	20,9	15,4	12,8	17,8	13,0	-	30	
32	40,4	33,7	27,8	24,8	28,0	20,2	17,0	20,0	15,0	12,5	17,0	12,5	10,1	32	
34	38,9	32,2	26,6	24,1	26,8	19,5	16,6	19,1	14,5	12,3	16,3	12,1	9,9	34	
36	37,2	30,9	25,6	23,5	25,7	18,9	16,3	18,3	14,1	12,1	15,6	11,7	9,6	36	
38	34,5	29,6	24,6	22,9	24,5	18,3	15,9	17,5	13,7	11,8	14,9	11,3	9,4	38	
40	32,0	28,4	23,8	22,3	23,5	17,8	15,6	16,8	13,4	11,6	14,3	11,0	9,2	40	
44	27,4	26,1	22,4	21,4	21,5	16,9	15,1	15,6	12,7	11,3	13,2	10,4	8,8	44	
48	23,7	23,7	21,2	20,6	19,9	16,1	14,8	14,6	12,1	11,0	12,2	9,8	8,5	48	
52	20,5	20,5	20,2	-	18,4	15,4	14,5	13,7	11,6	10,7	11,5	9,3	8,2	52	
56	17,7	17,8	18,2	-	17,2	14,9	-	13,0	11,2	10,5	10,8	8,9	7,9	56	
60	-	15,4	15,7	-	15,8	14,5	-	12,5	10,8	10,3	10,2	8,5	7,8	60	
64	-	-	-	-	13,8	14,3	-	11,9	10,5	-	9,7	8,1	7,7	64	
68	-	-	-	-	-	-	-	11,5	10,2	-	9,3	7,9	-	68	
72	-	-	-	-	-	-	-	11,0	10,0	-	8,8	7,7	-	72	
76	-	-	-	-	-	-	-	-	-	-	8,4	7,5	-	76	
80	-	-	-	-	-	-	-	-	-	-	-	-	-	80	

100 t		360°												DIN/ISO	
56,0 m Main boom · Hauptausleger · Flèche principale · Braccio base · Pluma principal															
Radius · Ausladung Portée		Extension · Verlängerung · Rallonge · Prolunga · Extensión												Radius · Ausladung Portée	
Sbraccio	6 m	12 m			18 m			24 m			30 m			Sbraccio	
Radio	0°	0°	20°	40°	0°	20°	40°	0°	20°	40°	0°	20°	40°	Radio	
m	t	t	t	t	t	t	t	t	t	t	t	t	t	m	
9	50,0	-	-	-	-	-	-	-	-	-	-	-	-	9	
10	50,0	-	-	-	-	-	-	-	-	-	-	-	-	10	
12	50,0	45,7	-	-	37,4	-	-	-	-	-	-	-	-	12	
14	50,0	45,1	-	-	37,1	-	-	30,3	-	-	25,1	-	-	14	
16	50,0	44,3	38,6	-	36,6	-	-	29,0	-	-	24,1	-	-	16	
18	50,0	43,3	37,3	30,8	35,9	26,8	-	27,7	-	-	23,1	-	-	18	
20	48,8	42,1	35,9	29,8	35,1	25,6	-	26,5	-	-	22,2	-	-	20	
22	44,8	40,9	34,6	28,8	34,1	24,5	-	25,3	17,8	-	21,2	-	-	22	
24	38,6	38,8	33,2	27,9	33,0	23,5	18,7	24,1	17,2	-	20,3	-	-	24	
26	33,5	33,8	31,8	27,0	31,8	22,6	18,2	23,0	16,5	-	19,5	14,0	-	26	
28	29,4	29,6	30,4	26,2	30,1	21,7	17,8	22,0	16,0	13,1	18,6	13,5	-	28	
30	25,9	26,1	27,7	25,5	26,6	20,9	17,3	20,9	15,4	12,8	17,8	13,0	-	30	
32	22,9	23,1	24,5	24,8	23,6	20,2	17,0	20,0	15,0	12,5	17,0	12,5	10,1	32	
34	20,3	20,5	21,8	22,8	21,0	19,5	16,6	19,1	14,5	12,3	16,3	12,1	9,9	34	
36	17,9	18,1	19,5	20,3	18,7	18,9	16,3	18,3	14,1	12,1	15,6	11,7	9,6	36	
38	15,9	16,0	17,3	18,1	16,6	18,3	15,9	17,2	13,7	11,8	14,9	11,3	9,4	38	
40	14,0	14,2	15,3	16,1	14,7	16,5	15,6	15,4	13,4	11,6	14,3	11,0	9,2	40	
44	11,0	11,1	12,0	12,6	11,6	13,1	14,2	12,2	12,7	11,3	12,9	10,4	8,8	44	
48	8,5	8,6	9,3	9,7	9,1	10,4	11,2	9,7	11,5	11,0	10,4	9,8	8,5	48	
52	6,4	6,5	7,1	-	7,0	8,1	8,7	7,6	9,1	10,2	8,2	9,3	8,2	52	
56	4,7	4,8	5,2	-	5,3	6,1	-	5,8	7,1	8,0	6,5	8,1	7,9	56	
60	-	3,3	3,6	-	3,8	4,5	-	4,4	5,4	6,1	4,9	6,4	7,5	60	
64	-	-	-	-	2,5	3,1	-	3,1	4,0	-	3,6	4,9	5,7	64	
68	-	-	-	-	-	-	-	-	2,7	-	2,5	3,5	-	68	
72	-	-	-	-	-	-	-	-	-	-	-	2,4	-	72	

# HAVSSL 30° LIFTING CAPACITIES · TRAGFÄHIGKEITEN · CAPACITÉS DE LEVAGE · PORTATE · CAPACIDADES DE CARGA

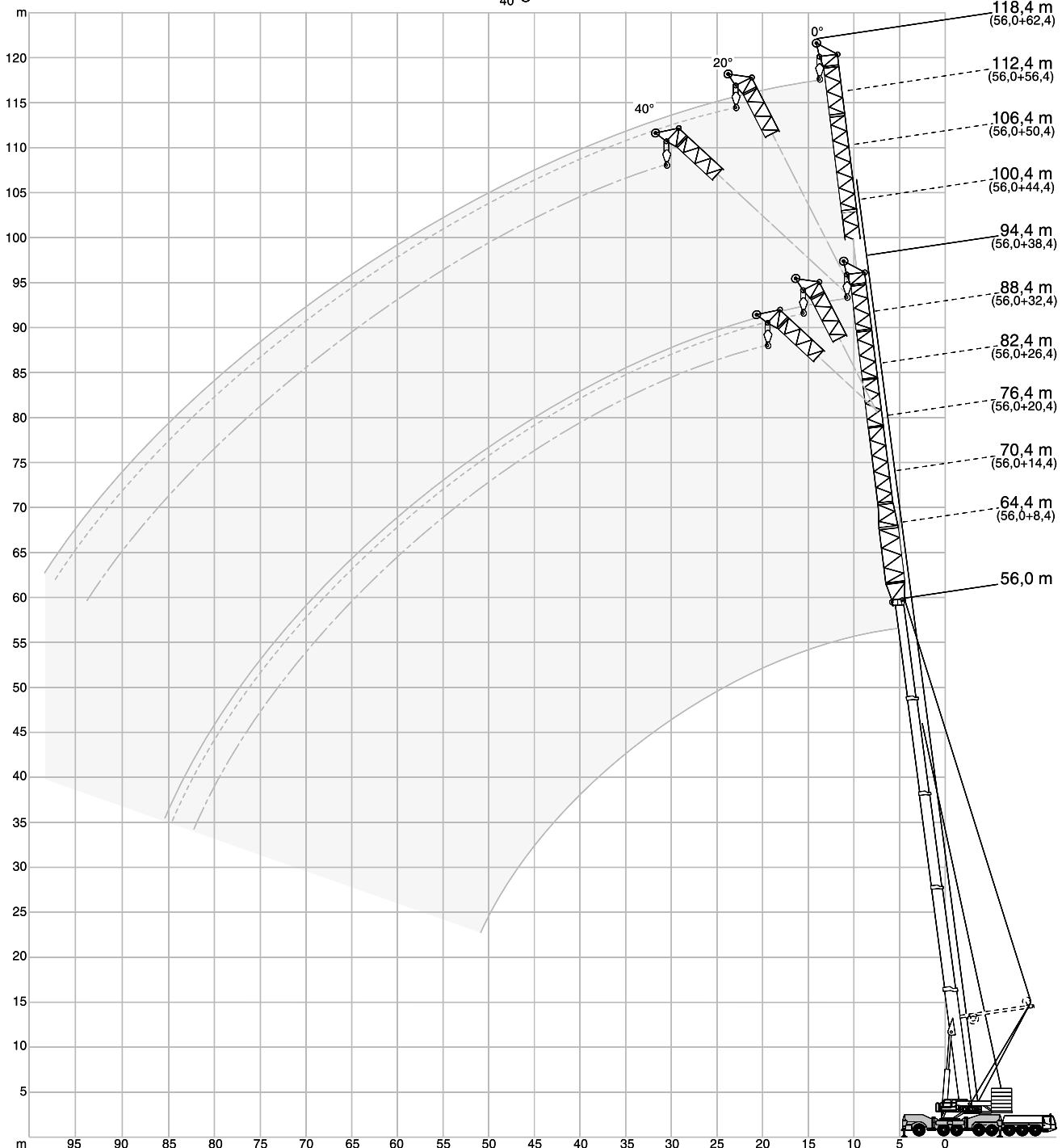
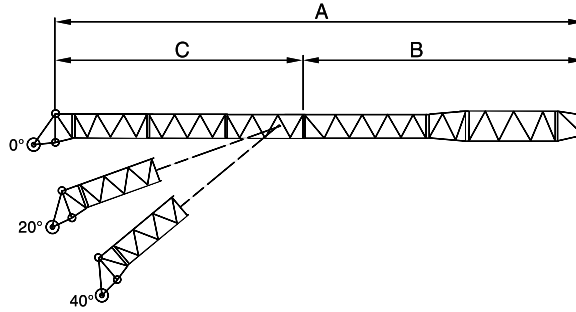
180 t		360°				DIN/ISO
56,0 m Main boom · Hauptausleger · Flèche principale · Braccio base · Pluma principal						
Radius · Ausladung Portée Sbraccio Radio	Extension · Verlängerung · Rallonge · Prolunga · Extensión				Radius · Ausladung Portée Sbraccio Radio	
	12 m	18 m	24 m	30 m		
	0°	0°	0°	0°		
m	t	t	t	t	m	
12	49,0	41,9	-	-	12	
14	47,5	40,0	33,0	28,6	14	
16	45,9	38,2	30,6	26,5	16	
18	44,1	36,4	28,5	24,6	18	
20	42,2	34,6	26,6	22,9	20	
22	40,2	32,9	24,9	21,4	22	
24	38,2	31,3	23,4	20,1	24	
26	36,2	29,7	22,1	18,9	26	
28	34,2	28,2	20,9	17,8	28	
30	32,3	26,8	19,8	16,9	30	
32	30,5	25,5	19,0	16,1	32	
34	28,7	24,2	18,1	15,3	34	
36	27,2	23,0	17,4	14,7	36	
38	25,7	21,9	16,7	14,1	38	
40	24,4	20,9	16,0	13,5	40	
44	22,0	19,1	14,9	12,5	44	
48	19,8	17,5	13,9	11,6	48	
52	17,9	16,1	12,9	10,8	52	
56	16,0	14,7	12,1	10,1	56	
60	14,2	13,4	11,4	9,5	60	
64	-	12,0	10,6	8,9	64	
68	-	-	9,9	8,4	68	
72	-	-	9,1	7,9	72	
76	-	-	-	7,4	76	
80	-	-	-	-	80	

100 t		360°				DIN/ISO
56,0 m Main boom · Hauptausleger · Flèche principale · Braccio base · Pluma principal						
Radius · Ausladung Portée Sbraccio Radio	Extension · Verlängerung · Rallonge · Prolunga · Extensión				Radius · Ausladung Portée Sbraccio Radio	
	12 m	18 m	24 m	30 m		
	0°	0°	0°	0°		
m	t	t	t	t	m	
12	49,0	41,9	-	-	12	
14	47,5	40,0	33,0	28,6	14	
16	45,9	38,2	30,6	26,5	16	
18	44,1	36,4	28,5	24,6	18	
20	42,2	34,6	26,6	22,9	20	
22	40,2	32,9	24,9	21,4	22	
24	38,2	31,3	23,4	20,1	24	
26	33,8	29,7	22,1	18,9	26	
28	29,6	28,2	20,9	17,8	28	
30	26,1	26,6	19,8	16,9	30	
32	23,1	23,6	19,0	16,1	32	
34	20,5	21,0	18,1	15,3	34	
36	18,1	18,7	17,4	14,7	36	
38	16,0	16,6	16,7	14,1	38	
40	14,2	14,7	15,4	13,5	40	
44	11,1	11,6	12,2	12,5	44	
48	8,6	9,1	9,7	10,4	48	
52	6,5	7,0	7,6	8,2	52	
56	4,8	5,3	5,8	6,5	56	
60	3,3	3,8	4,4	4,9	60	
64	-	2,5	3,1	3,6	64	
68	-	-	-	2,5	68	
72	-	-	-	-	72	



**LF/LFSSL WORKING RANGES · ARBEITSBEREICHE · PORTÉES ·**  
**CAMPO DI LAVORO · RANGOS DE TRABAJO**
**OFFSET FIXED FLY JIB · ABWINKELUNG STARRER HILFSAUSLEGER · INCLINAISON DE**  
**FLÉCHETTE FIXE · INCLINAZIONE DEL FALCONE FISSA · ANGULACIÓN DEL PLUMÍN FIJO**

A	B	C	0° / 20° / 40°
26,4 m	14,9 m	11,5 m	
32,4 m	14,9 m	17,5 m	
38,4 m	20,9 m	17,5 m	
44,4 m	20,9 m	23,5 m	
50,4 m	26,9 m	23,5 m	
56,4 m	26,9 m	29,5 m	
62,4 m	32,9 m	29,5 m	

 (8,4 m, 14,4 m + 20,4 m only / nur / uniquement /  
 solo / solo 0°)


**LF LIFTING CAPACITIES · TRAGFÄHIGKEITEN · CAPACITÉS DE LEVAGE · PORTATE · CAPACIDADES DE CARGA**

360°															DIN/ISO
56,0 m Main boom · Hauptausleger · Flèche principale · Braccio base · Pluma principal															
Radius · Ausladung Portée		Fly jib · Hilfsausleger · Fléchette · Falcone · Plumín												Radius · Ausladung Portée	
Sbraccio	8,4 m	14,4 m	20,4 m	26,4 m			32,4 m			38,4 m			Sbraccio		
Radio	0°	0°	0°	0°	20°	40°	0°	20°	40°	0°	20°	40°	Radio		
m	t	t	t	t	t	t	t	t	t	t	t	t	m		
13	43,1	-	-	-	-	-	-	-	-	-	-	-	13		
14	41,1	34,9	-	-	-	-	-	-	-	-	-	-	14		
16	37,3	31,9	28,4	23,9	-	-	-	-	-	-	-	-	16		
18	33,9	29,2	26,3	22,1	-	-	19,5	-	-	-	-	-	18		
20	31,0	26,8	24,4	20,5	18,4	-	18,1	-	-	15,9	-	-	20		
22	28,4	24,6	22,6	19,0	17,2	-	16,8	-	-	14,7	-	-	22		
24	26,2	22,7	21,0	17,7	16,1	15,2	15,6	13,8	-	13,7	-	-	24		
26	24,3	21,0	19,6	16,5	15,1	14,4	14,6	13,0	-	12,7	11,6	-	26		
28	22,5	19,5	18,2	15,4	14,2	13,6	13,6	12,2	11,4	11,8	10,9	-	28		
30	21,0	18,1	17,0	14,4	13,4	12,8	12,7	11,5	10,8	11,0	10,2	9,7	30		
32	19,7	17,0	16,0	13,5	12,7	12,2	12,0	10,9	10,3	10,3	9,6	9,2	32		
34	18,5	15,8	14,9	12,6	12,0	11,5	11,2	10,3	9,7	9,6	9,0	8,7	34		
36	17,4	14,9	14,1	11,9	11,4	11,0	10,6	9,7	9,3	9,0	8,5	8,2	36		
38	16,3	13,9	13,2	11,2	10,8	10,4	9,9	9,2	8,8	8,4	8,0	7,8	38		
40	15,4	13,1	12,5	10,6	10,2	9,9	9,4	8,7	8,4	7,9	7,5	7,3	40		
44	13,8	11,6	11,1	9,4	9,2	9,0	8,4	7,9	7,6	7,0	6,7	6,6	44		
48	12,3	10,4	10,0	8,4	8,3	8,2	7,5	7,1	6,9	6,2	6,0	5,9	48		
52	11,0	9,3	9,0	7,5	7,5	7,5	6,6	6,4	6,3	5,5	5,4	5,3	52		
56	9,8	8,4	8,2	6,7	6,7	6,8	5,9	5,8	5,8	4,8	4,8	4,8	56		
60	8,4	7,5	7,5	6,0	6,0	6,0	5,2	5,2	5,2	4,2	4,3	4,2	60		
64	-	6,7	6,8	5,3	5,3	-	4,6	4,7	4,7	3,7	3,8	3,8	64		
68	-	-	6,2	4,8	4,8	-	4,1	4,1	-	3,2	3,3	3,4	68		
72	-	-	5,6	4,3	4,3	-	3,6	3,7	-	2,8	2,9	-	72		
76	-	-	-	3,9	-	-	3,2	3,3	-	2,4	2,5	-	76		
80	-	-	-	-	-	-	2,9	2,9	-	2,0	2,1	-	80		
84	-	-	-	-	-	-	2,6	-	-	-	-	-	84		
88	-	-	-	-	-	-	-	-	-	-	-	-	88		

44,4 m				50,4 m				56,4 m				62,4 m			
m	t	t	t	t	t	t	t	t	t	t	t	t	t	m	
22	13,3	-	-	11,7	-	-	-	-	-	-	-	-	-	22	
24	12,3	-	-	10,9	-	-	-	9,6	-	-	-	-	-	24	
26	11,5	-	-	10,1	-	-	-	9,0	-	-	-	7,8	-	26	
28	10,7	-	-	9,4	-	-	-	8,3	-	-	-	7,2	-	28	
30	10,0	9,1	-	8,7	8,1	-	-	7,8	-	-	-	6,7	-	30	
32	9,3	8,6	-	8,1	7,6	-	-	7,2	-	-	-	6,2	-	32	
34	8,7	8,1	7,6	7,5	7,1	-	-	6,7	6,2	-	-	5,7	-	34	
36	8,1	7,6	7,2	7,0	6,7	6,5	-	6,2	5,8	-	-	5,2	5,0	36	
38	7,6	7,2	6,8	6,5	6,3	6,1	-	5,7	5,4	-	-	4,8	4,7	38	
40	7,1	6,7	6,5	6,1	5,9	5,7	-	5,3	5,1	-	-	4,4	4,3	40	
44	6,3	6,0	5,8	5,2	5,1	5,1	-	4,5	4,4	4,4	-	3,6	3,7	44	
48	5,5	5,3	5,2	4,5	4,5	4,5	-	3,9	3,8	3,8	-	2,9	3,1	48	
52	4,9	4,7	4,7	4,0	3,9	4,0	-	3,3	3,3	3,4	-	2,4	2,6	52	
56	4,3	4,2	4,2	3,5	3,4	3,5	-	2,8	2,8	2,9	-	-	2,0	2,3	56
60	3,7	3,7	3,7	2,9	3,0	3,0	-	2,3	2,3	2,4	-	-	-	60	
64	3,3	3,3	3,3	2,5	2,5	2,6	-	-	-	2,0	-	-	-	64	
68	2,8	2,8	2,9	2,1	2,1	2,2	-	-	-	-	-	-	-	68	
72	2,4	2,5	2,5	-	-	-	-	-	-	-	-	-	-	72	
76	2,0	2,1	2,2	-	-	-	-	-	-	-	-	-	-	76	

**Remarks · Bemerkungen · Remarques · Osservazioni · Observaciones**

Counterweight · Gegengewicht · Contrepoids · Contrappeso · Contrapeso 40 t 60 t 80 t 100 t 120 t 140 t 160 t

Max. capacities with minimum counterweight · Maximale Tragfähigkeiten bei Mindestgegengewicht · Capacités maximales avec contrepoids minimum · Portate max. con contrappeso min. · Capacidades máximas con contrapeso mínimo

Further counterweight configurations on request · Weitere Gegengewichtskombinationen auf Anfrage · D'autres combinaisons de contrepoids sur demande · Ulteriori configurazioni del contrappeso su richiesta · Otras configuraciones de contrapeso bajo demanda

**LFSSL 0°/30° LIFTING CAPACITIES · TRAGFÄHIGKEITEN · CAPACITÉS DE LEVAGE · PORTATE · CAPACIDADES DE CARGA**

360°													DIN/ISO		
56,0 m Main boom · Hauptausleger · Flèche principale · Braccio base · Pluma principal															
Radius · Ausladung Portée		Fly jib · Hilfsausleger · Fléchette · Falcone · Plumín										Radius · Ausladung Portée			
Sbraccio	8,4 m	14,4 m	20,4 m	26,4 m			32,4 m			38,4 m			Sbraccio		
Radio	0°	0°	0°	0°	20°	40°	0°	20°	40°	0°	20°	40°	Radio		
m	t	t	t	t	t	t	t	t	t	t	t	t	m		
12	72,1*	-	-	-	-	-	-	-	-	-	-	-	12		
14	66,4*	55,9*	47,0*	-	-	-	-	-	-	-	-	-	14		
16	61,1*	51,3*	43,2*	37,1*	-	-	32,1*	-	-	-	-	-	16		
18	56,3*	47,3*	39,9*	34,2*	25,9	-	29,8*	-	-	26,2*	-	-	18		
20	51,9*	43,7*	37,0*	31,7*	24,5	-	27,6*	-	-	24,3*	-	-	20		
22	47,9*	40,6*	34,5*	29,4*	23,1	19,9	25,7*	18,4	-	22,6*	-	-	22		
24	44,2*	37,8*	32,2*	27,4*	21,9	19,0	24,0*	17,5	-	21,1*	15,9	-	24		
26	41,5	35,3*	30,3*	25,7*	20,7	18,2	22,4*	16,6	14,2	19,7*	15,1	-	26		
28	39,4	33,0*	28,5*	24,1*	19,7	17,5	21,0*	15,8	13,8	18,4*	14,3	12,4	28		
30	37,4	31,0*	27,0*	22,7*	18,7	16,7	19,7*	15,0	13,3	17,2*	13,6	11,9	30		
34	33,8	27,9	24,4*	20,3*	17,0	15,4	17,6*	13,6	12,4	15,2*	12,3	11,0	34		
38	30,9	25,4	22,1*	18,4*	15,6	14,3	15,8*	12,4	11,5	13,6*	11,2	10,2	38		
42	27,2	23,2	19,8*	16,7*	14,4	13,3	14,4*	11,3	10,6	12,3*	10,2	9,4	42		
46	23,2	21,4	17,8	15,2*	13,3	12,4	13,2*	10,3	9,8	11,2*	9,3	8,7	46		
50	19,6	19,8	16,5	13,8*	12,4	11,6	12,1*	9,6	9,1	10,2*	8,5	8,1	50		
54	16,7	17,2	15,4	12,5*	11,5	10,9	11,2*	8,9	8,4	9,4*	7,9	7,5	54		
58	14,2	14,6	14,4	11,3*	10,8	10,2	10,3*	8,3	7,8	8,6*	7,3	6,9	58		
62	-	12,5	13,7	10,4	10,1	-	9,5*	7,9	7,4	7,9*	6,8	6,4	62		
66	-	9,8	12,1	9,8	9,5	-	8,7*	7,5	-	7,3*	6,3	6,0	66		
70	-	-	10,5	9,2	8,4	-	8,0*	7,2	-	6,7*	5,9	-	70		
74	-	-	-	8,7	6,9	-	7,2	6,9	-	6,1*	5,5	-	74		
78	-	-	-	6,5	-	-	6,8	6,1	-	5,6	5,1	-	78		
82	-	-	-	-	-	-	6,4	-	-	5,3	4,7	-	82		
86	-	-	-	-	-	-	-	-	-	4,9	-	-	86		
90	-	-	-	-	-	-	-	-	-	3,3	-	-	90		

		44,4 m			50,4 m			56,4 m			62,4 m				
m	t	t	t	t	t	t	t	t	t	t	t	t	m		
20	21,4*	-	-	-	-	-	-	-	-	-	-	-	20		
22	20,0*	-	-	17,7*	-	-	15,8*	-	-	-	-	-	22		
24	18,7*	-	-	16,6*	-	-	14,8*	-	-	-	-	-	24		
26	17,4*	12,1	-	15,5*	-	-	13,8*	-	-	-	-	-	26		
28	16,3*	11,7	-	14,5*	10,9	-	12,9*	-	-	-	-	-	28		
30	15,3*	11,2	-	13,6*	10,3	-	12,1*	-	-	-	-	-	30		
34	13,5*	10,3	8,8	11,9*	9,3	8,2	10,6*	8,3	-	9,3*	7,0	-	34		
38	12,1*	9,4	8,3	10,6*	8,4	7,5	9,4*	7,5	-	8,1*	6,4	-	38		
42	10,9*	8,6	7,7	9,4*	7,6	6,9	8,3*	6,7	6,1	7,1*	5,8	5,4	42		
46	9,9*	7,9	7,2	8,5*	6,9	6,3	7,4*	6,0	5,5	6,2*	5,2	4,9	46		
50	9,0*	7,2	6,7	7,7*	6,2	5,8	6,6*	5,4	5,0	5,5*	4,6	4,3	50		
54	8,2*	6,6	6,3	7,0*	5,7	5,3	6,0*	4,8	4,5	4,9*	4,0	3,8	54		
58	7,6*	6,1	5,9	6,3*	5,2	4,9	5,4*	4,3	4,0	4,3*	3,4	3,3	58		
62	7,0*	5,7	5,5	5,8*	4,7	4,5	4,9*	3,7	3,6	3,9*	2,7	2,7	62		
66	6,4*	5,3	5,2	5,2*	4,3	4,2	4,4*	3,3	3,1	3,4*	2,1	2,2	66		
70	5,9*	4,9	4,8	4,8*	3,9	3,9	3,9*	2,8	2,7	3,1*	-	-	70		
74	5,4*	4,6	4,5	4,3*	3,5	3,6	3,6*	2,4	2,2	2,7*	-	-	74		
78	4,9*	4,4	-	3,9*	3,2	3,3	3,2*	2,0	-	2,4*	-	-	78		
82	4,4*	4,1	-	3,6*	2,8	-	2,8*	-	-	-	-	-	82		
86	4,0	3,9	-	3,2*	2,5	-	2,5*	-	-	-	-	-	86		
90	3,8	3,4	-	2,8*	2,1	-	2,2*	-	-	-	-	-	90		
94	3,5	-	-	2,4*	-	-	-	-	-	-	-	-	94		
98	-	-	-	2,1	-	-	-	-	-	-	-	-	98		

**Remarks · Bemerkungen · Remarques · Osservazioni · Observaciones**

Counterweight · Gegengewicht · Contrepoids · Contrappeso · Contrapeso    80 t    100 t    120 t    140 t    160 t    180 t

Max. capacities with minimum counterweight · Maximale Tragfähigkeiten bei Mindestgegengewicht · Capacités maximales avec contrepoids minimum · Portate max. con contrappeso min. · Capacidades máximas con contrapeso mínimo

Further counterweight configurations on request · Weitere Gegengewichtskombinationen auf Anfrage · D'autres combinaisons de contrepoids sur demande · Ulteriori configurazioni del contrappeso su richiesta · Otras configuraciones de contrapeso bajo demanda

SSL 0°                      \* SSL 30°

**LF LIFTING CAPACITIES · TRAGFÄHIGKEITEN · CAPACITÉS DE LEVAGE · PORTATE · CAPACIDADES DE CARGA**

360°

DIN/ISO

**51,8 m Main boom · Hauptausleger · Flèche principale · Braccio base · Pluma principal**

Radius · Ausladung Portée		Fly jib · Hilfsausleger · Fléchette · Falcone · Plumín									Radius · Ausladung Portée		
Sbraccio Radio	8,4 m	14,4 m	20,4 m	26,4 m			32,4 m			38,4 m			Sbraccio Radio
	0°	0°	0°	0°	20°	40°	0°	20°	40°	0°	20°	40°	
m	t	t	t	t	t	t	t	t	t	t	t	t	m
12	53,4	-	-	-	-	-	-	-	-	-	-	-	12
14	48,1	40,4	34,5	-	-	-	-	-	-	-	-	-	14
16	43,6	37,0	31,8	27,5	-	-	-	-	-	-	-	-	16
18	39,7	34,0	29,3	25,4	-	-	22,0	-	-	19,4	-	-	18
20	36,3	31,3	27,1	23,4	20,5	-	20,4	-	-	18,0	-	-	20
22	33,4	28,9	25,1	21,7	19,2	17,9	18,9	-	-	16,7	-	-	22
24	30,9	26,8	23,4	20,1	18,0	16,9	17,5	15,5	-	15,5	13,9	-	24
26	28,8	24,9	21,8	18,7	16,9	16,0	16,3	14,5	-	14,4	13,0	-	26
28	26,9	23,2	20,5	17,5	15,9	15,1	15,2	13,7	12,7	13,4	12,2	11,6	28
30	25,2	21,6	19,3	16,4	15,0	14,3	14,3	12,9	12,1	12,5	11,5	10,9	30
32	23,6	20,3	18,3	15,5	14,2	13,6	13,4	12,2	11,5	11,7	10,9	10,4	32
34	22,1	19,1	17,3	14,5	13,4	12,9	12,6	11,5	11,0	11,0	10,2	9,8	34
36	20,8	18,0	16,4	13,8	12,8	12,3	11,9	11,0	10,5	10,3	9,6	9,3	36
38	19,5	16,9	15,6	13,0	12,1	11,8	11,2	10,4	10,0	9,7	9,1	8,8	38
40	18,4	16,0	14,8	12,4	11,6	11,3	10,7	9,9	9,5	9,1	8,6	8,4	40
44	16,3	14,4	13,4	11,2	10,6	10,3	9,6	9,0	8,7	8,1	7,7	7,6	44
48	14,7	13,0	12,2	10,2	9,7	9,6	8,7	8,2	8,0	7,3	7,0	6,9	48
52	13,3	11,9	11,1	9,3	8,9	8,9	7,9	7,5	7,4	6,6	6,3	6,2	52
56	12,2	10,8	10,2	8,5	8,2	8,2	7,2	6,9	6,9	5,9	5,7	5,7	56
60	-	9,8	9,4	7,9	7,6	-	6,6	6,4	6,4	5,4	5,2	5,2	60
64	-	-	8,7	7,2	7,1	-	6,1	5,9	-	4,8	4,7	4,8	64
68	-	-	8,1	6,6	6,5	-	5,6	5,4	-	4,4	4,3	4,4	68
72	-	-	-	6,1	-	-	5,1	5,0	-	4,0	3,9	-	72
76	-	-	-	-	-	-	4,7	4,7	-	3,6	3,6	-	76
80	-	-	-	-	-	-	4,4	-	-	3,4	3,4	-	80
84	-	-	-	-	-	-	-	-	-	3,1	-	-	84
88	-	-	-	-	-	-	-	-	-	-	-	-	88

	44,4 m			50,4 m			56,4 m			62,4 m			
m	t	t	t	t	t	t	t	t	t	t	t	t	m
20	16,2	-	-	-	-	-	-	-	-	-	-	-	20
22	15,1	-	-	13,4	-	-	12,0	-	-	-	-	-	22
24	14,0	-	-	12,5	-	-	11,2	-	-	9,8	-	-	24
26	13,1	-	-	11,6	-	-	10,4	-	-	9,1	-	-	26
28	12,2	10,9	-	10,8	-	-	9,7	-	-	8,5	-	-	28
30	11,4	10,3	-	10,0	9,3	-	9,0	-	-	7,8	-	-	30
32	10,6	9,7	-	9,3	8,7	-	8,4	7,7	-	7,3	-	-	32
34	9,9	9,1	8,6	8,7	8,2	-	7,7	7,2	-	6,7	6,4	-	34
36	9,3	8,6	8,2	8,1	7,7	7,4	7,2	6,8	-	6,2	6,0	-	36
38	8,7	8,1	7,8	7,6	7,2	7,0	6,7	6,4	-	5,7	5,6	-	38
40	8,2	7,7	7,4	7,1	6,8	6,6	6,2	6,0	5,8	5,3	5,2	-	40
44	7,3	6,9	6,7	6,2	6,0	5,9	5,4	5,2	5,1	4,5	4,5	4,5	44
48	6,5	6,2	6,0	5,5	5,3	5,3	4,7	4,6	4,5	3,8	3,8	3,9	48
52	5,8	5,6	5,5	4,9	4,7	4,7	4,1	4,0	4,1	3,2	3,3	3,4	52
56	5,2	5,1	5,0	4,3	4,2	4,2	3,6	3,5	3,6	2,7	2,8	2,9	56
60	4,7	4,6	4,5	3,8	3,7	3,7	3,1	3,1	3,1	2,2	2,3	2,4	60
64	4,2	4,1	4,1	3,2	3,3	3,3	2,7	2,7	2,7	-	-	2,0	64
68	3,8	3,7	3,7	2,9	2,9	2,9	2,4	2,3	2,3	-	-	-	68
72	3,4	3,3	3,4	2,6	2,5	2,6	-	-	2,0	-	-	-	72
76	3,0	3,0	-	2,2	2,2	2,3	-	-	-	-	-	-	76
80	2,8	2,8	-	-	-	-	-	-	-	-	-	-	80
84	2,5	2,5	-	-	-	-	-	-	-	-	-	-	84
88	2,3	2,3	-	-	-	-	-	-	-	-	-	-	88
92	2,1	-	-	-	-	-	-	-	-	-	-	-	92
96	-	-	-	-	-	-	-	-	-	-	-	-	96

**Remarks · Bemerkungen · Remarques · Osservazioni · Observaciones**

Counterweight · Gegengewicht · Contrepoids · Contrappeso · Contrapeso    40 t    60 t    80 t    100 t    120 t    140 t    160 t

Max. capacities with minimum counterweight · Maximale Tragfähigkeiten bei Mindestgegengewicht · Capacités maximales avec contrepoids minimum · Portate max. con contrappeso min. · Capacidades máximas con contrapeso mínimo

Further counterweight configurations on request · Weitere Gegengewichtskombinationen auf Anfrage · D'autres combinaisons de contrepoids sur demande · Ulteriori configurazioni del contrappeso su richiesta · Otras configuraciones de contrapeso bajo demanda

**LFSSL 0°/30° LIFTING CAPACITIES · TRAGFÄHIGKEITEN · CAPACITÉS DE LEVAGE · PORTATE · CAPACIDADES DE CARGA**

360°															DIN/ISO
51,8 m Main boom · Hauptausleger · Flèche principale · Braccio base · Pluma principal															
Radius · Ausladung Portée		Fly jib · Hilfsausleger · Fléchette · Falcone · Plumín												Radius · Ausladung Portée	
Sbraccio	8,4 m	14,4 m	20,4 m	26,4 m			32,4 m			38,4 m			Sbraccio		
Radio	0°	0°	0°	0°	20°	40°	0°	20°	40°	0°	20°	40°	Radio		
m	t	t	t	t	t	t	t	t	t	t	t	t	m		
10	81,4 *	-	-	-	-	-	-	-	-	-	-	-	10		
12	75,3 *	66,2 *	57,5 *	-	-	-	-	-	-	-	-	-	12		
14	69,6 *	61,0 *	52,6 *	44,0 *	-	-	36,6 *	-	-	-	-	-	14		
16	64,2 *	56,3 *	48,3 *	40,7 *	-	-	34,0 *	-	-	30,0 *	-	-	16		
18	59,3 *	52,0 *	44,4 *	37,7 *	28,7	-	31,8 *	-	-	28,1 *	-	-	18		
20	54,8	48,1 *	41,0 *	35,1 *	27,0	23,2	29,7 *	21,5	-	26,3 *	-	-	20		
22	52,2	44,6 *	38,0 *	32,7 *	25,4	22,1	27,8 *	20,4	-	24,7 *	18,5	-	22		
24	49,7	41,5	35,3 *	30,5 *	24,0	21,1	26,1 *	19,3	-	23,2 *	17,6	-	24		
26	47,3	39,4	33,0 *	28,6 *	22,7	20,2	24,5 *	18,3	16,0	21,8 *	16,6	14,4	26		
28	45,0	37,3	31,3	26,8 *	21,5	19,3	23,1 *	17,4	15,4	20,5 *	15,8	13,8	28		
30	42,9	35,3	29,6	25,3 *	20,5	18,5	21,8 *	16,5	14,9	19,3 *	14,9	13,3	30		
34	37,7	31,8	26,6	22,6 *	18,6	17,0	19,6 *	14,9	13,8	17,3 *	13,5	12,2	34		
38	32,0	28,8	24,0	20,3 *	17,0	15,7	17,7 *	13,5	12,7	15,5 *	12,2	11,3	38		
42	27,3	26,2	21,8	18,4 *	15,7	14,6	16,1 *	12,3	11,6	14,1 *	11,0	10,4	42		
46	23,3	23,9	20,1	16,7 *	14,5	13,6	14,7 *	11,2	10,7	12,8 *	10,1	9,6	46		
50	19,8	20,4	18,6	15,1 *	13,4	12,7	13,4 *	10,4	9,9	11,7 *	9,2	8,8	50		
54	16,9	17,4	17,4	13,8 *	12,5	11,9	12,3 *	9,7	9,2	10,7 *	8,5	8,1	54		
58	-	14,9	16,4	12,8	11,7	-	11,2 *	9,1	8,6	9,8 *	7,9	7,5	58		
62	-	11,8	14,3	12,2	10,9	-	10,2 *	8,7	8,2	9,0 *	7,3	6,9	62		
66	-	-	12,4	11,5	10,2	-	9,4	8,3	-	8,2 *	6,8	6,4	66		
70	-	-	-	10,5	8,6	-	8,9	7,9	-	7,5 *	6,3	-	70		
74	-	-	-	8,0	-	-	8,4	7,6	-	6,8	5,9	-	74		
78	-	-	-	-	-	-	7,8	-	-	6,4	5,4	-	78		
82	-	-	-	-	-	-	-	-	-	5,9	-	-	82		
86	-	-	-	-	-	-	-	-	-	-	-	-	86		

		44,4 m			50,4 m			56,4 m			62,4 m				
m	t	t	t	t	t	t	t	t	t	t	t	t	m		
18	24,6 *	-	-	21,6 *	-	-	-	-	-	-	-	-	18		
20	23,1 *	-	-	20,4 *	-	-	-	-	-	-	-	-	20		
22	21,7 *	-	-	19,4 *	-	-	17,7 *	-	-	-	-	-	22		
24	20,4 *	-	-	18,3 *	-	-	16,6 *	-	-	14,8 *	-	-	24		
26	19,2 *	13,5	-	17,3 *	12,7	-	15,5 *	-	-	13,8 *	-	-	26		
28	18,1 *	13,0	-	16,4 *	12,0	-	14,5 *	-	-	12,9 *	-	-	28		
30	17,1 *	12,4	-	15,5 *	11,4	-	13,6 *	-	-	12,1 *	-	-	30		
34	15,2 *	11,4	9,9	13,8 *	10,2	9,1	12,0 *	9,2	-	10,6 *	7,7	-	34		
38	13,7 *	10,4	9,2	12,3 *	9,2	8,3	10,6 *	8,2	7,4	9,3 *	7,0	-	38		
42	12,3 *	9,4	8,6	10,9 *	8,3	7,6	9,4 *	7,4	6,7	8,2 *	6,3	6,0	42		
46	11,2 *	8,6	8,0	9,8 *	7,4	6,9	8,4 *	6,6	6,1	7,2 *	5,7	5,4	46		
50	10,1 *	7,9	7,4	8,7 *	6,7	6,3	7,6 *	5,9	5,5	6,5 *	5,0	4,8	50		
54	9,2 *	7,2	6,9	7,8 *	6,1	5,8	6,9 *	5,2	4,9	5,8 *	4,4	4,2	54		
58	8,4 *	6,6	6,5	7,1 *	5,5	5,3	6,3 *	4,7	4,4	5,2 *	3,8	3,6	58		
62	7,7 *	6,2	6,0	6,4 *	5,0	4,9	5,7 *	4,1	3,9	4,6 *	3,2	3,0	62		
66	7,0 *	5,7	5,6	5,9 *	4,6	4,5	5,2 *	3,6	3,4	4,1 *	2,6	2,4	66		
70	6,4 *	5,4	5,2	5,4 *	4,2	4,1	4,7 *	3,2	3,0	3,7 *	2,0	-	70		
74	5,9 *	5,0	-	4,9 *	3,9	3,8	4,3 *	2,7	2,5	3,3 *	-	-	74		
78	5,3 *	4,7	-	4,5 *	3,6	-	3,9 *	2,3	2,1	2,9 *	-	-	78		
82	4,8	4,4	-	4,1 *	3,2	-	3,5 *	-	-	2,6 *	-	-	82		
86	4,5	4,1	-	3,7 *	2,9	-	3,1 *	-	-	2,3 *	-	-	86		
90	4,2	-	-	3,3 *	2,5	-	2,8 *	-	-	-	-	-	90		
94	-	-	-	2,6	-	-	2,4 *	-	-	-	-	-	94		
98	-	-	-	-	-	-	2,1 *	-	-	-	-	-	98		
102	-	-	-	-	-	-	-	-	-	-	-	-	102		

**Remarks · Bemerkungen · Remarques · Osservazioni · Observaciones**

 Counterweight · Gegengewicht · Contrepoids · Contrappeso · Contrapeso 80 t 100 t 120 t 140 t 160 t 180 t

Max. capacities with minimum counterweight · Maximale Tragfähigkeiten bei Mindestgegengewicht · Capacités maximales avec contrepoids minimum · Portate max. con contrappeso min. · Capacidades máximas con contrapeso mínimo

Further counterweight configurations on request · Weitere Gegengewichtskombinationen auf Anfrage · D'autres combinaisons de contrepoids sur demande · Ulteriori configurazioni del contrappeso su richiesta · Otras configuraciones de contrapeso bajo demanda

SSL 0° \* SSL 30°

# LF LIFTING CAPACITIES · TRAGFÄHIGKEITEN · CAPACITÉS DE LEVAGE · PORTATE · CAPACIDADES DE CARGA

360°

DIN/ISO

## 42,5 m Main boom · Hauptausleger · Flèche principale · Braccio base · Pluma principal

Radius · Ausladung Portée		Fly jib · Hilfsausleger · Fléchette · Falcone · Plumín									Radius · Ausladung Portée		
Sbraccio Radio	8,4 m	14,4 m	20,4 m	26,4 m			32,4 m			38,4 m			Sbraccio Radio
	0°	0°	0°	0°	20°	40°	0°	20°	40°	0°	20°	40°	
m	t	t	t	t	t	t	t	t	t	t	t	t	m
10	78,3	-	-	-	-	-	-	-	-	-	-	-	10
12	69,1	62,5	48,8	-	-	-	-	-	-	-	-	-	12
14	61,3	55,5	45,8	44,0	-	-	-	-	-	-	-	-	14
16	54,9	49,7	42,9	40,2	-	-	34,8	-	-	30,4	-	-	16
18	49,5	44,7	40,0	36,8	31,0	-	32,7	-	-	28,6	-	-	18
20	45,0	40,5	37,3	33,8	29,6	25,7	30,6	22,8	-	27,0	-	-	20
22	41,3	37,0	34,7	31,1	28,2	24,8	28,6	21,7	-	25,4	21,0	-	22
24	38,1	34,1	32,2	28,7	26,8	23,9	26,8	20,7	17,9	23,9	19,9	-	24
26	35,3	31,5	29,9	26,6	25,3	23,1	25,0	19,8	17,3	22,5	18,9	17,3	26
28	32,8	29,3	27,7	24,8	24,0	22,1	23,3	18,9	16,8	21,1	18,0	16,6	28
30	30,6	27,3	25,7	23,1	22,6	21,2	21,7	18,0	16,2	19,8	17,1	16,0	30
32	28,6	25,5	24,1	21,7	21,3	20,3	20,3	17,2	15,7	18,7	16,3	15,4	32
34	26,7	23,8	22,4	20,3	20,0	19,4	18,9	16,4	15,1	17,5	15,6	14,8	34
36	25,2	22,3	21,1	19,1	18,9	18,5	17,7	15,7	14,6	16,5	14,9	14,3	36
38	23,6	20,9	19,7	17,9	17,8	17,6	16,5	15,0	14,1	15,4	14,3	13,8	38
40	22,2	19,8	18,7	16,9	16,8	16,7	15,5	14,3	13,6	14,6	13,7	13,3	40
44	19,7	17,7	16,9	15,1	15,0	15,1	13,8	13,0	12,6	12,9	12,5	12,3	44
48	17,2	16,0	15,4	13,5	13,5	13,6	12,4	11,8	11,6	11,5	11,4	11,4	48
52	-	14,6	14,2	12,3	12,2	-	11,2	10,7	10,7	10,4	10,4	10,4	52
56	-	-	13,0	11,2	10,9	-	10,3	9,8	9,8	9,3	9,3	9,4	56
60	-	-	-	10,2	9,7	-	9,5	8,9	-	8,4	8,4	8,4	60
64	-	-	-	9,4	-	-	8,7	8,2	-	7,7	7,5	-	64
68	-	-	-	-	-	-	8,0	7,6	-	7,0	6,7	-	68
72	-	-	-	-	-	-	-	-	-	6,3	6,1	-	72
76	-	-	-	-	-	-	-	-	-	5,7	-	-	76

44,4 m		50,4 m			56,4 m			62,4 m			m		
m	t	t	t	t	t	t	t	t	t	t	m		
18	25,3	-	-	21,8	-	-	-	-	-	-	18		
20	23,7	-	-	20,3	-	-	18,0	-	-	-	20		
22	22,2	-	-	19,0	-	-	16,8	-	-	14,6	22		
24	20,8	-	-	17,7	-	-	15,7	-	-	13,6	24		
26	19,6	15,3	-	16,6	14,2	-	14,7	-	-	12,7	26		
28	18,4	14,8	-	15,6	13,5	-	13,8	-	-	11,8	28		
30	17,3	14,2	12,0	14,6	12,9	-	12,9	10,8	-	11,0	30		
32	16,3	13,7	11,9	13,8	12,4	11,7	12,2	10,3	-	10,3	9,6	32	
34	15,4	13,3	11,8	13,1	11,8	11,2	11,4	9,9	-	9,6	9,1	34	
36	14,5	12,8	11,6	12,4	11,3	10,7	10,8	9,5	-	9,0	8,7	36	
38	13,7	12,4	11,4	11,7	10,8	10,2	10,2	9,1	8,8	8,5	8,2	7,6	38
40	13,0	11,9	11,1	11,2	10,4	9,8	9,6	8,8	8,4	8,0	7,8	7,4	40
44	11,7	11,1	10,6	10,2	9,5	9,0	8,7	8,1	7,7	7,1	7,1	6,9	44
48	10,5	10,3	9,9	9,3	8,8	8,2	7,8	7,4	7,1	6,3	6,4	6,4	48
52	9,4	9,4	9,2	8,5	8,0	7,6	7,1	6,8	6,5	5,7	5,8	5,9	52
56	8,5	8,6	8,5	7,7	7,4	6,9	6,4	6,2	6,0	5,2	5,3	5,4	56
60	7,7	7,8	7,7	6,9	6,7	6,3	5,7	5,7	5,4	4,7	4,8	4,8	60
64	6,9	7,0	7,1	6,2	6,0	5,8	5,1	5,1	5,0	4,2	4,4	4,4	64
68	6,2	6,2	-	5,6	5,3	5,3	4,6	4,5	4,5	3,8	3,9	3,9	68
72	5,5	5,5	-	4,8	4,7	-	4,1	3,9	4,0	3,4	3,5	3,3	72
76	4,9	4,9	-	4,2	4,2	-	3,5	3,5	3,6	2,9	3,1	2,7	76
80	4,3	-	-	3,6	3,6	-	2,9	3,0	-	2,4	2,5	2,2	80
84	-	-	-	2,8	3,2	-	2,3	2,6	-	-	-	-	84
88	-	-	-	2,2	-	-	-	-	-	-	-	-	88
92	-	-	-	-	-	-	-	-	-	-	-	-	92

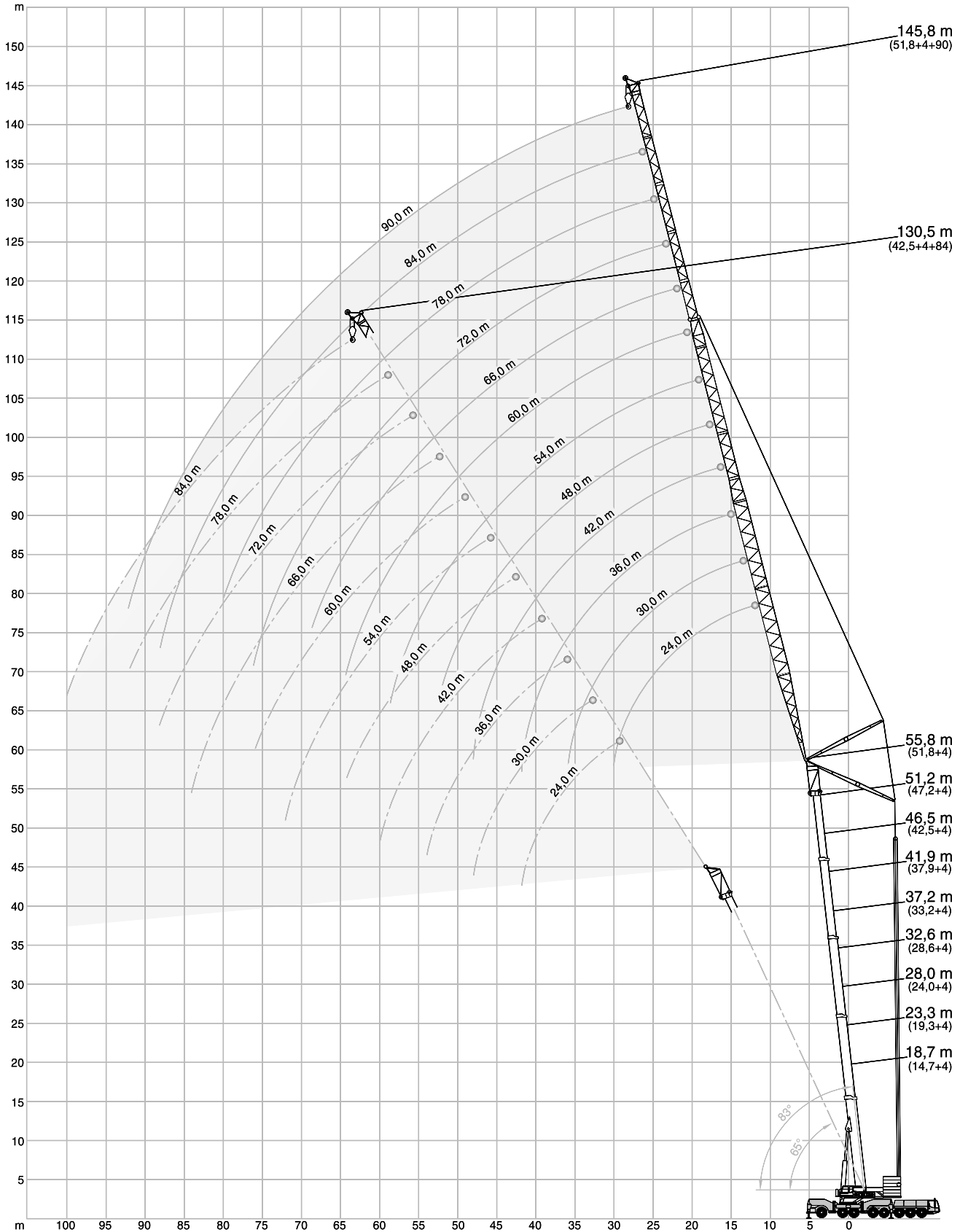
### Remarks · Bemerkungen · Remarques · Osservazioni · Observaciones

Counterweight · Gegengewicht · Contrepoids · Contrappeso · Contrapeso 40 t 60 t 80 t 100 t 120 t 140 t 160 t

Max. capacities with minimum counterweight · Maximale Tragfähigkeiten bei Mindestgegengewicht · Capacités maximales avec contrepoids minimum · Portate max. con contrappeso min. · Capacidades máximas con contrapeso mínimo

Further counterweight configurations on request · Weitere Gegengewichtskombinationen auf Anfrage · D'autres combinaisons de contrepoids sur demande · Ulteriori configurazioni del contrappeso su richiesta · Otras configuraciones de contrapeso bajo demanda

**WIHI/WIHSSL** WORKING RANGES · ARBEITSBEREICHE · PORTÉES ·  
CAMPO DI LAVORO · RANGOS DE TRABAJO HA 83° - 65°



**WIHI LIFTING CAPACITIES · TRAGFÄHIGKEITEN · CAPACITÉS DE LEVAGE · PORTATE · CAPACIDADES DE CARGA HA 83° - 65°**

360° DIN/ISO

**14,7 m + 4 m Main boom + adapter · Hauptausleger + Adapter · Flèche principale + adaptateur · Braccio base + adattatore · Pluma principal + adaptador**

Radius · Ausladung · Portée			Fly jib · Hilfsausleger · Fléchette · Falcone · Plumín															Radius · Ausladung · Portée		
Sbraccio																		Sbraccio		
Radio	24 m			30 m			36 m			42 m			48 m			54 m			Radio	
m	83°	73°	65°	83°	73°	65°	83°	73°	65°	83°	73°	65°	83°	73°	65°	83°	73°	65°	m	
13	121,0	-	-	104,0	-	-	-	-	-	-	-	-	-	-	-	-	-	-	13	
14	117,0	-	-	102,0	-	-	-	-	-	-	-	-	-	-	-	-	-	-	14	
16	107,0	-	-	98,0	-	-	85,5	-	-	68,7	-	-	-	-	-	-	-	-	16	
18	96,8	-	-	93,5	-	-	84,0	-	-	68,7	-	-	54,4	-	-	-	-	-	18	
20	87,0	-	-	86,5	-	-	82,5	-	-	68,7	-	-	54,4	-	-	49,0	-	-	20	
22	78,8	75,8	-	78,4	75,2	-	77,6	-	-	68,7	-	-	54,4	-	-	49,0	-	-	22	
24	72,0	69,2	-	71,5	68,7	-	70,7	67,8	-	67,7	-	-	54,4	-	-	49,0	-	-	24	
26	54,0	63,6	61,6	65,7	63,1	-	65,0	62,2	-	64,2	-	-	54,2	-	-	49,0	-	-	26	
28	-	58,8	57,0	60,8	58,3	56,4	60,0	57,4	-	59,2	56,6	-	52,1	-	-	49,0	-	-	28	
30	-	-	53,0	53,0	54,1	52,4	55,7	53,3	-	54,9	52,5	-	50,0	51,4	-	48,5	-	-	30	
32	-	-	-	-	50,5	48,8	51,9	49,6	47,9	51,1	48,8	-	47,9	49,4	-	47,7	47,4	-	32	
34	-	-	-	-	47,3	45,7	45,4	46,4	44,8	47,8	45,6	-	45,8	46,1	-	46,9	45,4	-	34	
36	-	-	-	-	-	43,0	37,7	43,6	42,0	44,8	42,7	41,2	43,5	43,3	-	44,7	42,5	-	36	
38	-	-	-	-	-	-	-	41,0	39,6	41,2	40,2	38,7	41,3	40,7	39,2	42,0	40,0	-	38	
40	-	-	-	-	-	-	-	38,8	37,3	35,7	37,9	36,5	39,0	38,4	36,9	39,6	37,7	-	40	
42	-	-	-	-	-	-	-	-	35,3	29,9	35,8	34,4	36,7	36,3	34,9	37,4	35,6	34,2	42	
44	-	-	-	-	-	-	-	-	-	-	33,9	32,6	33,9	34,4	33,1	35,4	33,7	32,3	44	
46	-	-	-	-	-	-	-	-	-	-	32,1	30,9	29,7	32,6	31,4	33,6	31,9	30,6	46	
48	-	-	-	-	-	-	-	-	-	-	-	29,3	25,1	30,8	29,7	31,1	30,3	29,1	48	
50	-	-	-	-	-	-	-	-	-	-	-	-	29,3	28,2	27,7	28,7	27,6	-	50	
54	-	-	-	-	-	-	-	-	-	-	-	-	-	25,5	20,6	26,0	24,9	-	54	
58	-	-	-	-	-	-	-	-	-	-	-	-	-	-	-	-	22,7	-	58	
62	-	-	-	-	-	-	-	-	-	-	-	-	-	-	-	-	-	-	62	

	60 m			66 m			72 m			78 m			84 m			90 m			
m	t	t	t	t	t	t	t	t	t	t	t	t	t	t	t	t	t	m	
22	42,0	-	-	-	-	-	-	-	-	-	-	-	-	-	-	-	-	22	
24	42,0	-	-	33,6	-	-	28,5	-	-	-	-	-	-	-	-	-	-	24	
26	42,0	-	-	33,4	-	-	28,4	-	-	23,8	-	-	-	-	-	-	-	26	
28	42,0	-	-	33,2	-	-	28,3	-	-	23,5	-	-	18,9	-	-	-	-	28	
30	42,0	-	-	32,9	-	-	28,1	-	-	23,3	-	-	18,7	-	-	15,5	-	30	
32	41,6	-	-	32,7	-	-	28,0	-	-	23,1	-	-	18,4	-	-	15,2	-	32	
34	41,2	-	-	32,5	-	-	27,9	-	-	22,9	-	-	18,1	-	-	15,0	-	34	
36	40,6	38,5	-	32,2	-	-	27,7	-	-	22,6	-	-	17,8	-	-	14,7	-	36	
38	40,1	38,5	-	31,8	31,0	-	27,6	-	-	22,4	-	-	17,6	-	-	14,4	-	38	
40	39,3	37,3	-	31,5	30,8	-	27,3	-	-	22,1	-	-	17,3	-	-	14,2	-	40	
42	37,1	35,2	-	31,2	30,6	-	27,0	27,8	-	21,8	-	-	17,0	-	-	13,9	-	42	
44	35,1	33,3	-	30,9	30,5	-	26,8	27,5	-	21,5	22,3	-	16,7	-	-	13,6	-	44	
46	33,3	31,6	30,3	30,5	30,3	-	26,5	27,2	-	21,1	22,0	-	16,4	17,2	-	13,4	-	46	
48	31,6	30,0	28,8	29,8	29,2	27,9	26,3	26,9	-	20,8	21,7	-	16,1	16,8	-	13,1	-	48	
50	30,0	28,5	27,3	29,0	27,7	26,5	26,0	26,6	-	20,4	21,4	-	15,7	16,5	-	12,8	13,4	50	
54	25,9	25,7	24,6	26,4	25,0	23,9	25,2	24,3	23,1	19,7	20,7	-	15,1	15,7	-	12,3	12,8	54	
58	20,4	23,4	22,4	23,4	22,7	21,7	23,4	22,0	21,0	19,0	20,1	20,2	14,5	14,9	-	11,8	12,3	58	
62	-	21,4	20,4	19,0	20,6	19,7	21,0	20,0	19,0	18,2	19,5	18,9	13,9	14,2	14,7	11,3	11,7	62	
66	-	-	18,8	14,0	18,9	18,0	17,3	18,2	17,3	17,4	18,1	17,2	13,3	13,7	14,1	10,9	11,2	66	
70	-	-	-	-	-	16,5	13,4	16,7	15,9	16,1	16,6	15,7	12,8	13,2	13,5	10,5	10,8	70	
74	-	-	-	-	-	-	-	15,4	14,6	13,1	15,2	14,4	12,3	12,7	13,0	10,0	10,4	74	
78	-	-	-	-	-	-	-	-	-	-	14,0	13,2	11,9	12,3	12,5	9,6	9,9	78	
82	-	-	-	-	-	-	-	-	-	-	-	12,1	9,5	12,0	12,0	9,3	9,6	82	
86	-	-	-	-	-	-	-	-	-	-	-	-	11,3	11,0	8,9	9,3	9,6	86	
90	-	-	-	-	-	-	-	-	-	-	-	-	-	-	-	9,1	9,3	90	
94	-	-	-	-	-	-	-	-	-	-	-	-	-	-	-	-	8,9	94	
98	-	-	-	-	-	-	-	-	-	-	-	-	-	-	-	-	-	98	

**Remarks · Bemerkungen · Remarques · Osservazioni · Observaciones**

Counterweight · Gegengewicht · Contrepoids · Contrappeso · Contrapeso 60 t 80 t 100 t 120 t 140 t 160 t 180 t

Max. capacities with minimum counterweight · Maximale Tragfähigkeiten bei Mindestgegengewicht · Capacités maximales avec contrepoids minimum · Portate max. con contrappeso min. · Capacidades máximas con contrapeso mínimo

Further counterweight configurations on request · Weitere Gegengewichtskombinationen auf Anfrage · D'autres combinaisons de contrepoids sur demande · Ulteriori configurazioni del contrappeso su richiesta · Otras configuraciones de contrapeso bajo demanda



**WIHI LIFTING CAPACITIES · TRAGFÄHIGKEITEN · CAPACITÉS DE LEVAGE · PORTATE · CAPACIDADES DE CARGA**
**HA 83° - 65°**

		360°																		DIN/ISO		
19,3 m + 4 m		Main boom + adapter · Hauptausleger + Adapter · Flèche principale + adaptateur · Braccio base + adattatore · Pluma principal + adaptador																				
Radius · Ausladung · Portée		Fly jib · Hilfsausleger · Fléchette · Falcone · Plumín															Radius · Ausladung · Portée					
Sbraccio																	Sbraccio					
Radio		24 m			30 m			36 m			42 m			48 m			54 m			Radio		
		83°	73°	65°	83°	73°	65°	83°	73°	65°	83°	73°	65°	83°	73°	65°	83°	73°	65°	83°	73°	65°
m	t	t	t	t	t	t	t	t	t	t	t	t	t	t	t	t	t	t	t	t	t	m
14	111,0	-	-	96,8	-	-	-	-	-	-	-	-	-	-	-	-	-	-	-	-	-	14
16	104,0	-	-	92,5	-	-	78,3	-	-	-	-	-	-	-	-	-	-	-	-	-	-	16
18	96,0	-	-	88,2	-	-	77,7	-	-	63,3	-	-	-	-	-	-	-	-	-	-	-	18
20	86,1	-	-	83,9	-	-	77,1	-	-	63,3	-	-	-	-	-	-	52,0	-	-	46,5	-	20
22	78,0	74,1	-	77,5	-	-	75,9	-	-	63,3	-	-	-	-	-	-	52,0	-	-	46,3	-	22
24	71,3	67,6	-	70,8	67,0	-	70,0	-	-	63,3	-	-	-	-	-	-	52,0	-	-	46,1	-	24
26	64,9	62,1	-	65,0	61,6	-	64,3	60,7	-	61,2	-	-	-	-	-	-	52,0	-	-	45,9	-	26
28	-	57,4	55,0	60,1	56,9	-	59,3	56,0	-	58,6	-	-	-	-	-	-	51,0	-	-	45,7	-	28
30	-	53,4	51,1	55,8	52,8	50,5	55,0	51,9	-	54,3	51,1	-	-	-	-	-	49,4	-	-	45,5	-	30
32	-	-	47,7	45,6	49,2	47,1	51,3	48,4	-	50,5	47,5	-	-	-	-	-	47,9	48,1	-	45,2	-	32
34	-	-	-	-	46,1	44,0	48,0	45,2	43,1	47,2	44,4	-	-	-	-	-	46,4	44,9	-	45,0	44,2	34
36	-	-	-	-	43,3	41,4	41,8	42,4	40,4	44,3	41,6	-	-	-	-	-	44,3	42,1	-	44,2	41,4	36
38	-	-	-	-	-	39,0	32,3	39,9	38,0	41,6	39,1	37,1	-	-	-	-	42,2	39,6	-	41,5	38,9	38
40	-	-	-	-	-	-	-	37,7	35,9	39,0	36,8	35,0	-	-	-	-	39,8	37,4	-	39,1	36,6	40
42	-	-	-	-	-	-	-	35,7	33,9	33,2	34,8	33,0	-	-	-	-	37,6	35,3	33,5	37,0	34,6	42
44	-	-	-	-	-	-	-	-	32,2	25,9	32,9	31,3	-	-	-	-	35,4	33,4	31,7	35,0	32,7	44
46	-	-	-	-	-	-	-	-	-	-	31,3	29,6	-	-	-	-	32,5	31,7	30,1	33,2	31,0	46
48	-	-	-	-	-	-	-	-	-	-	29,6	28,1	-	-	-	-	27,9	30,0	28,5	31,4	29,4	48
50	-	-	-	-	-	-	-	-	-	-	-	26,6	-	-	-	-	28,5	27,0	29,8	27,9	26,4	50
54	-	-	-	-	-	-	-	-	-	-	-	-	-	-	-	-	-	24,5	22,7	25,2	23,8	54
58	-	-	-	-	-	-	-	-	-	-	-	-	-	-	-	-	-	-	-	22,9	21,7	58
62	-	-	-	-	-	-	-	-	-	-	-	-	-	-	-	-	-	-	-	-	19,8	62
66	-	-	-	-	-	-	-	-	-	-	-	-	-	-	-	-	-	-	-	-	-	66

		60 m			66 m			72 m			78 m			84 m			90 m		
m	t	t	t	t	t	t	t	t	t	t	t	t	t	t	t	t	m		
22	39,3	-	-	-	-	-	-	-	-	-	-	-	-	-	-	-	22		
24	39,2	-	-	31,3	-	-	-	-	-	-	-	-	-	-	-	-	24		
26	39,1	-	-	31,1	-	-	27,6	-	-	-	-	-	-	-	-	-	26		
28	38,9	-	-	30,9	-	-	27,5	-	-	21,7	-	-	-	-	-	-	28		
30	38,8	-	-	30,7	-	-	27,4	-	-	21,7	-	-	17,7	-	-	-	30		
32	38,6	-	-	30,4	-	-	27,3	-	-	21,6	-	-	17,5	-	-	14,4	32		
34	38,4	-	-	30,2	-	-	27,2	-	-	21,5	-	-	17,3	-	-	14,2	34		
36	38,1	-	-	30,0	-	-	27,0	-	-	21,5	-	-	17,1	-	-	14,0	36		
38	37,8	36,3	-	29,9	-	-	26,9	-	-	21,4	-	-	16,8	-	-	13,8	38		
40	37,5	36,3	-	29,7	29,7	-	26,7	-	-	21,2	-	-	16,6	-	-	13,5	40		
42	36,7	34,2	-	29,5	29,4	-	26,5	27,3	-	21,1	-	-	16,4	-	-	13,3	42		
44	34,7	32,4	-	29,3	29,1	-	26,2	27,0	-	20,8	-	-	16,1	-	-	13,1	44		
46	32,9	30,7	-	29,1	28,9	-	26,0	26,8	-	20,6	21,3	-	15,9	-	-	12,9	46		
48	31,2	29,1	27,5	28,7	28,3	-	25,8	26,6	-	20,3	21,0	-	15,6	16,2	-	12,6	48		
50	29,6	27,6	26,1	28,3	26,8	-	25,6	26,0	-	20,1	20,8	-	15,3	15,9	-	12,4	50		
54	26,7	24,9	23,6	26,1	24,3	22,8	25,1	23,5	-	19,6	20,4	-	14,8	15,4	-	12,0	54		
58	22,2	22,6	21,4	23,6	21,9	20,7	23,0	21,3	19,9	18,9	20,0	19,6	14,3	14,9	-	11,6	58		
62	-	20,7	19,5	20,5	20,0	18,8	20,9	19,3	18,0	18,2	19,2	17,9	13,8	14,3	14,9	11,1	62		
66	-	-	17,9	15,6	18,3	17,1	18,6	17,6	16,4	17,4	17,5	16,2	13,3	13,8	14,3	10,7	66		
70	-	-	-	-	16,8	15,7	14,7	16,1	15,0	16,5	16,0	14,8	12,8	13,3	13,7	10,3	70		
74	-	-	-	-	-	14,5	-	14,8	13,7	14,3	14,6	13,5	12,3	12,8	13,2	9,9	74		
78	-	-	-	-	-	-	-	-	12,5	10,6	13,5	12,3	12,0	12,4	12,2	9,5	78		
82	-	-	-	-	-	-	-	-	-	-	12,4	11,3	10,6	12,0	11,1	9,2	82		
86	-	-	-	-	-	-	-	-	-	-	-	10,3	-	11,2	10,2	8,9	86		
90	-	-	-	-	-	-	-	-	-	-	-	-	-	-	9,3	7,2	90		
94	-	-	-	-	-	-	-	-	-	-	-	-	-	-	-	9,0	94		
98	-	-	-	-	-	-	-	-	-	-	-	-	-	-	-	8,2	98		

**Remarks · Bemerkungen · Remarques · Osservazioni · Observaciones**

Counterweight · Gegengewicht · Contrepoids · Contrappeso · Contrapeso     60 t   80 t   100 t   120 t   140 t   160 t   180 t

Max. capacities with minimum counterweight · Maximale Tragfähigkeiten bei Mindestgegengewicht · Capacités maximales avec contrepoids minimum · Portate max. con contrappeso min. · Capacidades máximas con contrapeso mínimo

Further counterweight configurations on request · Weitere Gegengewichtskombinationen auf Anfrage · D'autres combinaisons de contrepoids sur demande · Ulteriori configurazioni del contrappeso su richiesta · Otras configuraciones de contrapeso bajo demanda

**WIHI LIFTING CAPACITIES · TRAGFÄHIGKEITEN · CAPACITÉS DE LEVAGE · PORTATE · CAPACIDADES DE CARGA HA 83° - 65°**

360° DIN/ISO

**24,0 m + 4 m Main boom + adapter · Hauptausleger + Adapter · Flèche principale + adaptateur · Braccio base + adattatore · Pluma principal + adaptador**

Radius · Ausladung · Portée Sbraccio			Fly jib · Hilfsausleger · Fléchette · Falcone · Plumín															Radius · Ausladung · Portée Sbraccio						
Radio			24 m			30 m			36 m			42 m			48 m			54 m			Radio			
			83°	73°	65°	83°	73°	65°	83°	73°	65°	83°	73°	65°	83°	73°	65°	83°	73°	65°				
m	t	t	t	t	t	t	t	t	t	t	t	t	t	t	t	t	t	t	t	t	t	t	t	m
15	102,0	-	-	-	-	89,2	-	-	-	-	-	-	-	-	-	-	-	-	-	-	-	-	15	
16	98,8	-	-	-	-	87,2	-	-	-	-	-	-	-	-	-	-	-	-	-	-	-	-	16	
18	92,4	-	-	-	-	83,2	-	-	-	-	-	-	59,3	-	-	-	-	-	-	-	-	-	18	
20	85,4	-	-	-	-	79,2	-	-	-	-	-	-	59,3	-	-	-	49,8	-	-	-	-	-	20	
22	77,3	-	-	-	-	75,3	-	-	-	-	-	-	59,3	-	-	-	49,8	-	-	-	43,9	-	22	
24	70,6	66,2	-	-	-	70,1	-	-	-	-	-	-	59,3	-	-	-	49,8	-	-	-	43,7	-	24	
26	64,9	60,8	-	-	-	64,4	60,3	-	-	-	-	-	58,7	-	-	-	49,8	-	-	-	43,4	-	26	
28	-	56,2	-	-	-	59,5	55,6	-	-	-	-	58,7	54,8	-	-	-	49,7	-	-	-	43,2	-	28	
30	-	52,2	49,5	-	-	55,3	51,6	-	-	-	-	54,5	50,8	-	-	-	48,6	-	-	-	42,9	-	30	
32	-	-	46,1	-	-	51,3	48,1	45,5	-	-	-	50,8	47,2	-	-	-	47,4	-	-	-	42,7	-	32	
34	-	-	43,2	-	-	-	45,0	42,6	-	-	-	47,5	44,2	-	-	-	46,3	43,9	-	-	42,5	-	34	
36	-	-	-	-	-	-	42,3	39,9	-	-	-	44,6	41,4	39,0	-	-	44,4	41,1	-	-	42,2	39,8	36	
38	-	-	-	-	-	-	-	37,6	-	-	-	36,4	38,9	36,7	-	-	41,8	38,7	-	-	41,1	37,9	38	
40	-	-	-	-	-	-	-	35,5	-	-	-	-	36,7	34,6	-	-	39,4	36,4	-	-	38,7	35,7	40	
42	-	-	-	-	-	-	-	-	-	-	-	-	34,8	32,7	-	-	37,3	34,4	-	-	36,6	33,7	42	
44	-	-	-	-	-	-	-	-	-	-	-	-	-	31,0	-	-	35,3	32,6	30,6	-	34,6	31,8	44	
46	-	-	-	-	-	-	-	-	-	-	-	-	-	29,3	-	-	33,4	30,9	29,0	-	32,8	30,2	46	
48	-	-	-	-	-	-	-	-	-	-	-	-	-	-	28,8	-	30,0	29,3	27,5	-	31,1	28,7	48	
50	-	-	-	-	-	-	-	-	-	-	-	-	-	-	-	25,6	24,7	27,8	26,0	-	29,5	27,2	50	
54	-	-	-	-	-	-	-	-	-	-	-	-	-	-	-	-	-	25,1	23,5	-	24,5	24,5	54	
58	-	-	-	-	-	-	-	-	-	-	-	-	-	-	-	-	-	-	21,4	-	22,3	20,8	58	
62	-	-	-	-	-	-	-	-	-	-	-	-	-	-	-	-	-	-	-	-	-	19,0	62	
66	-	-	-	-	-	-	-	-	-	-	-	-	-	-	-	-	-	-	-	-	-	-	66	

		60 m		66 m		72 m		78 m		84 m		90 m			
m	t	t	t	t	t	t	t	t	t	t	t	t	t	t	m
24	37,2	-	-	-	-	-	-	-	-	-	-	-	-	-	24
26	36,9	-	-	29,0	-	-	-	26,0	-	-	-	-	-	-	26
28	36,7	-	-	28,8	-	-	-	25,8	-	-	21,0	-	-	-	28
30	36,5	-	-	28,7	-	-	-	25,7	-	-	21,0	-	-	16,6	30
32	36,3	-	-	28,5	-	-	-	25,6	-	-	20,9	-	-	16,4	32
34	36,1	-	-	28,3	-	-	-	25,5	-	-	20,8	-	-	16,3	34
36	35,9	-	-	28,1	-	-	-	25,4	-	-	20,7	-	-	16,2	36
38	35,7	-	-	27,9	-	-	-	25,3	-	-	20,6	-	-	16,1	38
40	35,5	34,4	-	27,8	-	-	-	25,1	-	-	20,5	-	-	16,0	40
42	35,3	33,3	-	27,6	27,9	-	-	25,0	-	-	20,5	-	-	15,9	42
44	34,3	31,5	-	27,4	27,6	-	24,9	24,0	-	-	20,3	-	-	15,7	44
46	32,5	29,8	-	27,2	27,4	-	24,7	23,8	-	-	20,1	-	-	15,5	46
48	30,9	28,3	-	27,0	27,2	-	24,6	23,7	-	19,9	20,0	-	-	15,3	48
50	29,3	26,9	25,0	26,8	26,1	-	24,5	23,5	-	19,7	19,9	-	15,0	15,6	50
54	26,4	24,3	22,6	25,8	23,6	21,8	24,2	22,7	-	19,4	19,6	-	14,6	15,2	54
58	24,0	22,0	20,5	23,4	21,3	19,7	22,7	20,6	18,9	18,9	19,4	-	14,1	14,8	58
62	17,4	20,1	18,7	21,3	19,4	17,9	20,7	18,7	17,1	18,2	18,6	16,9	13,7	14,3	62
66	-	18,5	17,1	16,9	17,7	16,3	18,9	17,0	15,5	17,5	16,9	15,3	13,2	13,9	66
70	-	-	15,8	-	16,3	15,0	16,3	15,6	14,1	16,8	15,4	14,0	12,8	13,4	70
74	-	-	-	-	13,7	-	-	14,3	12,9	15,3	14,1	12,7	12,3	13,0	74
78	-	-	-	-	-	-	-	13,1	11,7	11,7	12,9	11,5	12,0	12,5	78
82	-	-	-	-	-	-	-	-	10,8	-	11,8	10,5	11,5	11,7	82
86	-	-	-	-	-	-	-	-	-	-	11,8	9,6	-	10,7	86
90	-	-	-	-	-	-	-	-	-	-	-	-	-	9,9	90
94	-	-	-	-	-	-	-	-	-	-	-	-	-	7,9	94
98	-	-	-	-	-	-	-	-	-	-	-	-	-	-	98
102	-	-	-	-	-	-	-	-	-	-	-	-	-	-	102

**Remarks · Bemerkungen · Remarques · Osservazioni · Observaciones**

Counterweight · Gegengewicht · Contrepoids · Contrappeso · Contrapeso 60 t 80 t 100 t 120 t 140 t 160 t 180 t

Max. capacities with minimum counterweight · Maximale Tragfähigkeiten bei Mindestgegengewicht · Capacités maximales avec contrepoids minimum · Portate max. con contrappeso min. · Capacidades máximas con contrapeso mínimo

Further counterweight configurations on request · Weitere Gegengewichtskombinationen auf Anfrage · D'autres combinaisons de contrepoids sur demande · Ulteriori configurazioni del contrappeso su richiesta · Otras configuraciones de contrapeso bajo demanda

**WIHI LIFTING CAPACITIES · TRAGFÄHIGKEITEN · CAPACITÉS DE LEVAGE · PORTATE · CAPACIDADES DE CARGA HA 83° - 65°**

 360° DIN/ISO
**28,6 m + 4 m Main boom + adapter · Hauptausleger + Adapter · Flèche principale + adaptateur · Braccio base + adattatore · Pluma principal + adaptador**

Radius · Ausladung · Portée Sbraccio			Fly jib · Hilfsausleger · Fléchette · Falcone · Plumín															Radius · Ausladung · Portée Sbraccio						
Radio			24 m			30 m			36 m			42 m			48 m			54 m			Radio			
			83°	73°	65°	83°	73°	65°	83°	73°	65°	83°	73°	65°	83°	73°	65°	83°	73°	65°				
m	t	t	t	t	t	t	t	t	t	t	t	t	t	t	t	t	t	t	t	t	t	t	t	m
15	-	-	-	-	-	76,7	-	-	-	-	-	-	-	-	-	-	-	-	-	-	-	-	15	
16	85,6	-	-	-	-	75,3	-	-	-	-	-	-	-	-	-	-	-	-	-	-	-	-	16	
18	80,8	-	-	-	-	72,6	-	-	63,2	-	-	-	-	-	-	-	-	-	-	-	-	-	18	
20	76,4	-	-	-	-	69,9	-	-	62,2	-	-	52,4	-	-	44,6	-	-	-	-	-	-	-	20	
22	72,1	-	-	-	-	67,0	-	-	61,1	-	-	52,1	-	-	44,5	-	-	39,3	-	-	-	-	22	
24	68,6	-	-	-	-	64,1	-	-	59,8	-	-	51,8	-	-	44,4	-	-	39,0	-	-	-	-	24	
26	64,4	56,4	-	-	-	61,2	-	-	57,6	-	-	51,4	-	-	44,3	-	-	38,8	-	-	-	-	26	
28	-	52,6	-	-	-	59,0	51,7	-	55,5	-	-	50,0	-	-	44,2	-	-	38,5	-	-	-	-	28	
30	-	49,6	-	-	-	54,9	48,5	-	53,4	46,2	-	48,5	-	-	43,7	-	-	38,2	-	-	-	-	30	
32	-	47,7	43,3	-	-	51,2	46,0	-	50,4	43,8	-	47,1	42,5	-	43,0	-	-	38,0	-	-	-	-	32	
34	-	-	40,7	-	-	-	43,5	40,2	47,1	41,5	-	45,6	40,5	-	42,2	-	-	37,7	-	-	-	-	34	
36	-	-	38,8	-	-	-	41,5	38,0	44,2	39,7	-	43,4	38,5	-	41,5	38,4	-	37,5	-	-	-	-	36	
38	-	-	-	-	-	-	39,1	35,8	39,8	38,0	34,2	40,8	36,5	-	40,7	36,8	-	37,2	34,9	-	-	-	38	
40	-	-	-	-	-	-	-	34,3	-	36,0	32,6	38,5	35,0	-	39,1	35,1	-	36,9	33,5	-	-	-	40	
42	-	-	-	-	-	-	-	32,7	-	34,1	31,0	36,4	33,2	30,4	36,9	33,5	-	36,2	32,2	-	-	-	42	
44	-	-	-	-	-	-	-	-	32,3	29,8	31,8	31,4	29,0	-	35,0	31,9	-	34,3	30,8	-	-	-	44	
46	-	-	-	-	-	-	-	-	-	28,5	-	29,8	27,5	-	33,1	30,3	28,1	32,5	29,4	-	-	-	46	
48	-	-	-	-	-	-	-	-	-	27,0	-	28,2	26,2	-	31,4	28,7	26,7	30,8	28,0	-	-	-	48	
50	-	-	-	-	-	-	-	-	-	-	-	26,8	24,8	-	26,9	27,2	25,3	29,2	26,6	24,5	-	-	50	
54	-	-	-	-	-	-	-	-	-	-	-	-	22,4	-	24,6	22,8	26,4	24,0	22,1	-	-	-	54	
58	-	-	-	-	-	-	-	-	-	-	-	-	-	-	-	20,7	-	21,8	20,1	-	-	-	58	
62	-	-	-	-	-	-	-	-	-	-	-	-	-	-	-	-	-	19,9	18,3	-	-	-	62	
66	-	-	-	-	-	-	-	-	-	-	-	-	-	-	-	-	-	-	16,8	-	-	-	66	

		60 m		66 m		72 m		78 m		84 m		90 m			
m	t	t	t	t	t	t	t	t	t	t	t	t	t	t	m
24	34,2	-	-	-	-	-	-	-	-	-	-	-	-	-	24
26	33,9	-	-	26,6	-	-	-	-	-	-	-	-	-	-	26
28	33,7	-	-	26,5	-	23,4	-	-	-	-	-	-	-	-	28
30	33,5	-	-	26,4	-	23,3	-	18,9	-	-	-	-	-	-	30
32	33,2	-	-	26,3	-	23,2	-	18,9	-	-	15,5	-	-	12,7	32
34	33,0	-	-	26,2	-	23,1	-	18,8	-	-	15,4	-	-	12,6	34
36	32,7	-	-	26,1	-	23,0	-	18,8	-	-	15,3	-	-	12,5	36
38	32,5	-	-	25,9	-	22,9	-	18,8	-	-	15,1	-	-	12,4	38
40	32,2	-	-	25,8	-	22,7	-	18,7	-	-	15,0	-	-	12,3	40
42	32,0	30,2	-	25,7	-	22,6	-	18,7	-	-	14,9	-	-	12,2	42
44	31,7	29,2	-	25,6	24,5	22,5	-	18,6	-	-	14,8	-	-	12,1	44
46	31,4	28,3	-	25,5	24,1	22,4	22,3	18,5	-	-	14,6	-	-	12,0	46
48	30,6	27,3	-	25,4	23,7	22,3	21,9	18,4	-	-	14,5	-	-	11,9	48
50	29,0	26,3	-	25,3	23,2	22,2	21,5	18,3	18,4	-	14,4	-	-	11,7	50
54	26,2	23,7	21,8	25,1	22,4	21,9	20,6	18,0	18,2	-	14,1	14,5	-	11,4	54
58	23,8	21,5	19,8	23,1	20,8	19,0	18,8	17,8	17,9	-	13,9	14,3	-	11,1	58
62	18,9	19,6	18,0	21,1	18,9	17,2	16,3	17,4	17,7	-	13,6	14,1	-	10,8	62
66	-	18,0	16,5	18,5	17,3	15,7	14,8	17,0	16,4	14,6	13,2	13,8	-	10,5	66
70	-	-	15,1	-	15,8	14,2	13,4	16,6	15,0	13,2	12,7	13,5	13,1	10,2	70
74	-	-	-	-	14,6	13,0	12,5	15,6	13,6	12,0	12,3	13,0	11,8	9,9	74
78	-	-	-	-	-	11,9	10,1	12,5	12,4	10,9	12,0	12,3	10,7	9,6	78
82	-	-	-	-	-	-	-	-	11,4	9,9	11,7	11,3	9,7	9,3	82
86	-	-	-	-	-	-	-	-	10,4	9,0	8,7	10,3	8,8	9,0	86
90	-	-	-	-	-	-	-	-	-	8,2	-	9,4	8,0	8,7	90
94	-	-	-	-	-	-	-	-	-	-	-	-	7,3	-	94
98	-	-	-	-	-	-	-	-	-	-	-	-	-	7,6	98
102	-	-	-	-	-	-	-	-	-	-	-	-	-	-	102

**Remarks · Bemerkungen · Remarques · Osservazioni · Observaciones**

Counterweight · Gegengewicht · Contrepoids · Contrappeso · Contrapeso 60 t 80 t 100 t 120 t 140 t 160 t 180 t

Max. capacities with minimum counterweight · Maximale Tragfähigkeiten bei Mindestgegengewicht · Capacités maximales avec contrepoids minimum · Portate max. con contrappeso min. · Capacidades máximas con contrapeso mínimo

Further counterweight configurations on request · Weitere Gegengewichtskombinationen auf Anfrage · D'autres combinaisons de contrepoids sur demande · Ulteriori configurazioni del contrappeso su richiesta · Otras configuraciones de contrapeso bajo demanda

**WIHI LIFTING CAPACITIES · TRAGFÄHIGKEITEN · CAPACITÉS DE LEVAGE · PORTATE · CAPACIDADES DE CARGA HA 83° - 65°**

360° DIN/ISO

**33,2 m + 4 m Main boom + adapter · Hauptausleger + Adapter · Flèche principale + adaptateur · Braccio base + adattatore · Pluma principal + adaptador**

Radius · Ausladung · Portée Sbraccio			Fly jib · Hilfsausleger · Fléchette · Falcone · Plumín															Radius · Ausladung · Portée Sbraccio					
Radio			24 m			30 m			36 m			42 m			48 m			54 m			Radio		
			83°	73°	65°	83°	73°	65°	83°	73°	65°	83°	73°	65°	83°	73°	65°	83°	73°	65°			
m	t	m	t	t	t	t	t	t	t	t	t	t	t	t	t	t	t	t	t	t	t	t	m
17	75,0	-	-	-	-	66,8	-	-	-	-	-	-	-	-	-	-	-	-	-	-	-	-	17
18	72,8	-	-	-	-	65,4	-	-	58,4	-	-	-	-	-	-	-	-	-	-	-	-	-	18
20	68,6	-	-	-	-	62,7	-	-	56,6	-	-	47,8	-	-	-	-	-	-	-	-	-	-	20
22	64,3	-	-	-	-	60,0	-	-	54,9	-	-	47,1	-	-	40,9	-	-	-	-	-	-	-	22
24	61,0	-	-	-	-	57,3	-	-	53,1	-	-	46,4	-	-	40,6	-	-	-	-	34,9	-	-	24
26	58,6	-	-	-	-	54,7	-	-	51,1	-	-	45,7	-	-	40,3	-	-	-	-	34,5	-	-	26
28	56,7	47,1	-	-	-	52,5	45,4	-	49,0	-	-	44,7	-	-	40,0	-	-	-	-	34,2	-	-	28
30	-	44,2	-	-	-	50,7	42,9	-	47,0	-	-	43,3	-	-	39,6	-	-	-	-	33,9	-	-	30
32	-	42,0	-	-	-	49,4	40,5	-	45,5	38,6	-	41,8	-	-	38,9	-	-	-	-	33,5	-	-	32
34	-	39,8	-	-	-	45,7	38,2	-	44,1	36,8	-	40,4	35,0	-	38,2	-	-	-	-	33,1	-	-	34
36	-	-	33,6	-	-	-	36,5	-	42,9	35,0	-	39,2	33,5	-	37,5	-	-	-	-	32,6	-	-	36
38	-	-	31,7	-	-	-	34,8	31,2	41,3	33,3	-	38,1	31,9	-	36,8	32,0	-	-	-	32,1	-	-	38
40	-	-	-	-	-	-	34,0	29,7	32,3	32,0	28,4	37,0	30,5	-	36,0	30,7	-	-	-	31,7	29,3	-	40
42	-	-	-	-	-	-	-	28,1	30,8	27,1	30,8	29,0	-	35,2	29,3	-	-	-	-	31,2	28,2	-	42
44	-	-	-	-	-	-	-	27,2	30,2	25,9	34,2	28,0	25,1	34,3	28,1	-	-	-	-	30,7	27,1	-	44
46	-	-	-	-	-	-	-	-	29,5	24,8	26,1	26,9	23,9	32,9	26,9	-	-	-	-	30,2	25,9	-	46
48	-	-	-	-	-	-	-	-	24,0	-	26,2	22,9	31,2	26,0	22,9	-	-	-	-	29,6	24,9	-	48
50	-	-	-	-	-	-	-	-	23,2	-	25,5	21,9	28,8	25,2	22,9	21,9	-	-	-	29,0	23,8	-	50
54	-	-	-	-	-	-	-	-	-	-	-	20,3	-	23,6	20,2	22,9	-	-	-	26,2	22,4	19,4	54
58	-	-	-	-	-	-	-	-	-	-	-	-	-	22,0	18,7	18,0	-	-	-	18,3	20,9	17,9	58
62	-	-	-	-	-	-	-	-	-	-	-	-	-	-	-	-	-	-	-	19,5	16,6	-	62
66	-	-	-	-	-	-	-	-	-	-	-	-	-	-	-	-	-	-	-	-	-	15,8	66
70	-	-	-	-	-	-	-	-	-	-	-	-	-	-	-	-	-	-	-	-	-	-	70

		60 m		66 m		72 m		78 m		84 m		90 m									
m	t	t	t	t	t	t	t	t	t	t	t	t	t	t	m						
26	31,0	-	-	-	-	-	-	-	-	-	-	-	-	-	26						
28	30,7	-	-	24,4	-	-	20,7	-	-	-	-	-	-	-	28						
30	30,4	-	-	24,3	-	-	20,6	-	17,4	-	-	-	-	-	30						
32	30,1	-	-	24,2	-	-	20,5	-	17,3	-	-	14,1	-	-	32						
34	29,8	-	-	24,1	-	-	20,4	-	17,3	-	-	14,0	-	-	34						
36	29,5	-	-	24,0	-	-	20,4	-	17,2	-	-	14,0	-	-	36						
38	29,2	-	-	23,9	-	-	20,3	-	17,2	-	-	13,9	-	-	38						
40	29,0	-	-	23,7	-	-	20,2	-	17,1	-	-	13,9	-	-	40						
42	28,7	-	-	23,5	-	-	20,1	-	17,0	-	-	13,8	-	-	42						
44	28,4	26,1	-	23,4	-	-	20,1	-	17,0	-	-	13,8	-	-	44						
46	28,1	25,2	-	23,2	21,7	-	20,0	-	16,9	-	-	13,7	-	-	46						
48	27,7	24,2	-	23,0	21,2	-	20,0	19,3	16,9	-	-	13,6	-	-	48						
50	27,2	23,3	-	22,8	20,6	-	19,9	18,8	16,9	-	-	13,6	-	-	50						
54	26,0	21,5	-	22,5	19,5	-	19,8	17,9	16,8	15,7	-	13,5	13,4	-	54						
58	23,6	20,2	17,6	22,1	18,4	16,7	19,6	17,0	16,7	15,3	-	13,4	13,3	-	58						
62	20,3	19,0	16,2	20,9	17,3	15,3	19,3	16,1	14,6	16,5	14,9	-	13,3	13,3	-	62					
66	-	17,6	15,1	19,1	16,3	14,1	18,5	15,2	13,4	16,3	14,4	13,0	13,0	13,2	-	66					
70	-	16,3	14,3	12,6	15,5	13,1	16,9	14,3	12,3	16,1	13,7	11,9	12,7	13,1	11,7	9,9	10,3	-	70		
74	-	-	13,4	-	14,2	12,3	13,6	13,4	11,4	15,5	12,9	10,9	12,4	12,4	10,8	9,7	10,1	10,3	-	74	
78	-	-	-	-	-	11,4	-	12,3	10,5	13,3	12,1	10,2	12,1	11,7	9,9	9,5	9,9	9,5	-	78	
82	-	-	-	-	-	-	-	11,3	9,6	8,2	11,0	9,4	11,8	10,9	9,2	9,2	9,6	8,8	-	82	
86	-	-	-	-	-	-	-	-	8,8	-	10,1	8,5	9,5	9,9	8,3	9,0	9,4	7,9	-	86	
90	-	-	-	-	-	-	-	-	-	-	-	7,7	-	9,1	7,6	8,8	8,7	7,1	-	90	
94	-	-	-	-	-	-	-	-	-	-	-	-	-	8,4	6,9	-	7,9	6,4	-	94	
98	-	-	-	-	-	-	-	-	-	-	-	-	-	-	6,2	-	7,3	5,8	-	98	
102	-	-	-	-	-	-	-	-	-	-	-	-	-	-	-	-	-	5,2	-	102	
106	-	-	-	-	-	-	-	-	-	-	-	-	-	-	-	-	-	-	-	-	106

**Remarks · Bemerkungen · Remarques · Osservazioni · Observaciones**

Counterweight · Gegengewicht · Contrepoids · Contrappeso · Contrapeso      60 t   80 t   100 t   120 t   140 t   160 t   180 t

Max. capacities with minimum counterweight · Maximale Tragfähigkeiten bei Mindestgegengewicht · Capacités maximales avec contrepoids minimum · Portate max. con contrappeso min. · Capacidades máximas con contrapeso mínimo

Further counterweight configurations on request · Weitere Gegengewichtskombinationen auf Anfrage · D'autres combinaisons de contrepoids sur demande · Ulteriori configurazioni del contrappeso su richiesta · Otras configuraciones de contrapeso bajo demanda

# WIHSSL 30°/60° LIFTING CAPACITIES · TRAGFÄHIGKEITEN · CAPACITÉS DE LEVAGE · PORTATE · CAPACIDADES DE CARGA HA 83°-65°

360°																	DIN/ISO
33,2 m + 4 m Main boom + adapter · Hauptausleger + Adapter · Flèche principale + adaptateur · Braccio base + adattatore · Pluma principal + adaptador																	
Radius · Ausladung · Portée Sbraccio			Fly jib · Hilfsausleger · Fléchette · Falcone · Plumín											Radius · Ausladung · Portée Sbraccio			
Radio	30 m			36 m			42 m			48 m			54 m			Radio	
	83°	73°	65°	83°	73°	65°	83°	73°	65°	83°	73°	65°	83°	73°	65°		
m	t	t	t	t	t	t	t	t	t	t	t	t	t	t	t	m	
17	91,6*	-	-	-	-	-	-	-	-	-	-	-	-	-	-	17	
18	88,7*	-	-	-	-	-	-	-	-	-	-	-	-	-	-	18	
20	82,5*	-	-	81,3*	-	-	-	-	-	-	-	-	-	-	-	20	
22	74,6	-	-	73,8*	-	-	73,1*	-	-	-	-	-	61,8*	-	-	22	
24	68,1	-	-	67,3	-	-	66,5*	-	-	-	-	-	59,5*	-	-	24	
26	62,5	-	-	61,7	-	-	61,0*	-	-	-	-	-	57,2*	-	-	26	
28	57,7	51,6	-	56,9	-	-	56,2	-	-	-	-	-	54,9*	-	-	28	
30	53,6	47,9	-	52,8	-	-	52,0	-	-	-	-	-	52,6*	-	-	30	
32	50,0	44,6	-	49,2	43,7	-	48,4	-	-	-	-	-	49,1	-	-	32	
34	45,1	41,7	-	46,0	40,8	-	45,2	39,9	-	-	-	-	45,9	-	-	34	
36	-	39,1	35,4	43,1	38,2	-	42,3	37,3	-	-	-	-	43,0	-	-	36	
38	-	36,8	33,3	40,6	35,9	-	39,8	35,0	-	-	-	-	40,4	35,6	-	38	
40	-	34,8	31,4	31,8	33,8	30,4	37,5	33,0	-	-	-	-	38,1	33,5	-	40	
42	-	-	29,7	-	31,9	28,7	35,4	31,1	-	-	-	-	36,0	31,6	-	42	
44	-	-	28,1	-	30,3	27,1	33,6	29,4	26,2	-	-	-	34,1	29,9	-	44	
46	-	-	-	-	28,8	25,7	25,6	27,8	24,8	-	-	-	32,4	28,4	-	46	
48	-	-	-	-	-	24,4	-	26,4	23,5	-	-	-	30,8	27,0	24,0	48	
50	-	-	-	-	-	23,3	-	25,1	22,3	-	-	-	28,5	25,6	22,8	50	
54	-	-	-	-	-	-	-	-	20,2	-	-	-	-	23,3	20,7	54	
58	-	-	-	-	-	-	-	-	-	-	-	-	-	21,4	18,9	58	
62	-	-	-	-	-	-	-	-	-	-	-	-	-	-	17,3	62	
66	-	-	-	-	-	-	-	-	-	-	-	-	-	-	-	66	
70	-	-	-	-	-	-	-	-	-	-	-	-	-	-	-	70	

60 m		66 m		72 m		78 m		84 m		90 m	
m	t	t	t	t	t	t	t	t	t	t	m
26	41,3*	-	-	-	-	-	-	-	-	-	26
28	40,4*	-	-	33,5*	-	-	-	-	-	-	28
30	39,6*	-	-	32,6*	-	-	-	-	-	-	30
32	38,8*	-	-	31,7*	-	-	27,8*	-	-	-	32
34	37,9*	-	-	30,9*	-	-	27,1*	-	-	-	34
36	37,1*	-	-	30,0*	-	-	26,7*	-	-	-	36
38	36,2*	-	-	29,1*	-	-	26,4*	-	-	-	38
40	35,4*	-	-	28,4*	-	-	26,0*	-	-	-	40
42	33,3	30,5	-	27,8*	-	-	25,6*	-	-	-	42
44	32,4	28,8	-	27,2*	-	-	25,1*	-	-	-	44
46	31,4	27,2	-	26,6*	25,5	-	24,7*	-	-	-	46
48	29,8	25,8	-	25,9*	25,0	-	24,2*	20,4	-	-	48
50	28,3	24,5	-	25,3*	23,7	-	23,7*	20,2	-	-	50
54	25,7	22,2	19,5	23,8	21,3	-	22,4*	19,8	-	-	54
58	23,5	20,2	17,6	22,7	19,3	16,8	21,5	18,5	-	-	58
62	20,0	18,5	16,1	20,8	17,6	15,2	20,0	16,7	14,3	16,8	62
66	-	17,0	14,7	19,0	16,1	13,8	18,3	15,2	12,9	16,5	66
70	-	15,7	13,5	12,3	14,8	12,6	16,8	13,9	11,7	16,2	70
74	-	-	12,5	-	13,6	11,5	13,2	12,7	10,6	15,3	74
78	-	-	-	-	10,6	-	11,7	9,7	13,3	11,4	78
82	-	-	-	-	-	-	10,8	8,8	-	10,5	82
86	-	-	-	-	-	-	-	8,0	-	9,6	86
90	-	-	-	-	-	-	-	-	-	7,1	90
94	-	-	-	-	-	-	-	-	-	-	94
98	-	-	-	-	-	-	-	-	-	-	98
102	-	-	-	-	-	-	-	-	-	-	102
106	-	-	-	-	-	-	-	-	-	-	106

**Remarks · Bemerkungen · Remarques · Osservazioni · Observaciones**    SSL 30°    \* SSL 60°

Counterweight · Gegengewicht · Contrepoids · Contrappeso · Contrapeso    80 t    100 t    120 t    140 t    160 t    180 t

Max. capacities with minimum counterweight · Maximale Tragfähigkeiten bei Mindestgegengewicht · Capacités maximales avec contrepoids minimum · Portate max. con contrappeso min. · Capacidades máximas con contrapeso mínimo

Further counterweight configurations on request · Weitere Gegengewichtskombinationen auf Anfrage · D'autres combinaisons de contrepoids sur demande · Ulteriori configurazioni del contrappeso su richiesta · Otras configuraciones de contrapeso bajo demanda

**WIHI LIFTING CAPACITIES · TRAGFÄHIGKEITEN · CAPACITÉS DE LEVAGE · PORTATE · CAPACIDADES DE CARGA HA 83° - 65°**

360° DIN/ISO

**37,9 m + 4 m Main boom + adapter · Hauptausleger + Adapter · Flèche principale + adaptateur · Braccio base + adattatore · Pluma principal + adaptador**

Radius · Ausladung · Portée Sbraccio			Fly jib · Hilfsausleger · Fléchette · Falcone · Plumín												Radius · Ausladung · Portée Sbraccio								
Radio			24 m			30 m			36 m			42 m			48 m			54 m			Radio		
			83°	73°	65°	83°	73°	65°	83°	73°	65°	83°	73°	65°	83°	73°	65°	83°	73°	65°			
m	t	t	t	t	t	t	t	t	t	t	t	t	t	t	t	t	t	t	t	t	m		
17	-	-	-	-	-	58,2	-	-	-	-	-	-	-	-	-	-	-	-	-	-	-	17	
18	63,8	-	-	-	-	57,0	-	-	-	-	-	-	-	-	-	-	-	-	-	-	-	18	
20	60,1	-	-	-	-	54,7	-	-	48,6	-	-	-	-	-	-	-	-	-	-	-	-	20	
22	56,7	-	-	-	-	52,3	-	-	47,1	-	-	40,8	-	-	35,2	-	-	-	-	-	-	22	
24	53,4	-	-	-	-	50,1	-	-	45,6	-	-	39,9	-	-	34,6	-	-	30,2	-	-	-	24	
26	51,2	-	-	-	-	47,9	-	-	44,0	-	-	38,9	-	-	34,0	-	-	29,9	-	-	-	26	
28	49,1	-	-	-	-	45,7	-	-	42,4	-	-	37,9	-	-	33,4	-	-	29,6	-	-	-	28	
30	-	39,3	-	-	-	44,2	38,5	-	40,8	-	-	36,8	-	-	32,8	-	-	29,2	-	-	-	30	
32	-	37,0	-	-	-	42,9	36,2	-	39,4	-	-	35,6	-	-	32,2	-	-	28,9	-	-	-	32	
34	-	34,7	-	-	-	41,5	34,0	-	38,1	32,4	-	34,5	-	-	31,6	-	-	28,5	-	-	-	34	
36	-	33,3	-	-	-	-	32,2	-	37,0	30,7	-	33,5	29,7	-	30,9	-	-	28,0	-	-	-	36	
38	-	-	28,0	-	-	-	30,5	-	35,9	29,0	-	32,5	28,3	-	30,3	-	-	27,6	-	-	-	38	
40	-	-	26,6	-	-	-	29,4	26,0	-	27,8	-	31,6	26,9	-	29,7	27,2	-	27,1	-	-	-	40	
42	-	-	-	-	-	-	28,2	24,5	-	26,5	-	30,7	25,5	-	29,1	26,0	-	26,6	25,0	-	-	42	
44	-	-	-	-	-	-	-	23,4	-	25,5	21,9	30,0	24,4	-	28,6	24,8	-	26,2	23,9	-	-	44	
46	-	-	-	-	-	-	-	22,2	-	24,6	20,7	29,4	23,3	20,3	28,1	23,6	-	25,7	22,9	-	-	46	
48	-	-	-	-	-	-	-	-	24,2	19,8	-	22,3	19,2	-	27,7	22,7	-	25,2	21,9	-	-	48	
50	-	-	-	-	-	-	-	-	-	19,0	-	21,4	18,2	-	27,3	21,8	19,0	24,8	20,8	-	-	50	
54	-	-	-	-	-	-	-	-	-	-	-	20,6	16,7	-	-	20,2	17,2	23,9	19,3	16,7	-	54	
58	-	-	-	-	-	-	-	-	-	-	-	-	15,6	-	19,3	15,9	20,6	17,8	15,1	-	-	58	
62	-	-	-	-	-	-	-	-	-	-	-	-	-	-	-	14,8	-	16,8	13,9	-	-	62	
66	-	-	-	-	-	-	-	-	-	-	-	-	-	-	-	-	-	16,3	12,9	-	-	66	
70	-	-	-	-	-	-	-	-	-	-	-	-	-	-	-	-	-	-	12,2	-	-	70	

		60 m		66 m		72 m		78 m		84 m		90 m			
m	t	t	t	t	t	t	t	t	t	t	t	t	t	t	m
26	26,9	-	-	-	-	-	-	-	-	-	-	-	-	-	26
28	26,6	-	-	20,9	-	-	-	-	-	-	-	-	-	-	28
30	26,2	-	-	20,8	-	18,5	-	-	-	-	-	-	-	-	30
32	25,9	-	-	20,7	-	18,3	-	15,0	-	-	-	-	-	-	32
34	25,5	-	-	20,5	-	18,2	-	15,0	-	-	12,2	-	9,9	-	34
36	25,2	-	-	20,4	-	18,1	-	15,0	-	-	12,2	-	9,9	-	36
38	24,8	-	-	20,2	-	18,0	-	14,9	-	-	12,2	-	9,8	-	38
40	24,5	-	-	20,1	-	17,8	-	14,9	-	-	12,1	-	9,7	-	40
42	24,1	-	-	20,0	-	17,7	-	14,9	-	-	12,1	-	9,7	-	42
44	23,8	-	-	19,8	-	17,6	-	14,8	-	-	12,1	-	9,6	-	44
46	23,4	21,7	-	19,7	-	17,5	-	14,8	-	-	12,0	-	9,6	-	46
48	23,1	20,9	-	19,6	18,5	17,3	-	14,8	-	-	12,0	-	9,5	-	48
50	22,7	20,1	-	19,4	17,9	17,2	15,8	14,7	-	-	12,0	-	9,5	-	50
54	22,1	18,4	-	19,1	16,9	17,0	15,1	14,7	13,7	-	11,9	-	9,4	-	54
58	21,4	17,1	15,2	18,9	15,9	16,7	14,4	14,6	13,2	-	11,8	11,2	9,2	-	58
62	21,0	15,9	13,7	18,6	14,8	16,5	13,8	14,5	12,7	-	11,7	11,1	9,1	8,8	62
66	-	14,8	12,6	18,3	13,8	16,2	12,9	14,5	12,2	-	11,7	11,0	9,0	8,7	66
70	-	14,4	11,6	14,4	12,7	10,7	16,0	12,0	10,1	9,9	11,6	10,9	8,9	8,5	70
74	-	-	11,0	-	12,3	9,8	14,5	11,0	9,1	8,9	11,5	10,4	8,9	8,4	74
78	-	-	-	-	11,9	9,2	-	10,5	8,3	8,0	11,4	9,7	8,0	8,7	78
82	-	-	-	-	-	8,8	-	10,2	7,7	7,3	11,4	9,0	7,1	8,6	82
86	-	-	-	-	-	-	-	7,3	-	-	10,3	8,3	6,5	8,5	86
90	-	-	-	-	-	-	-	-	-	-	8,7	8,0	5,9	8,4	90
94	-	-	-	-	-	-	-	-	-	-	5,9	7,8	5,5	6,4	94
98	-	-	-	-	-	-	-	-	-	-	-	5,2	-	6,6	98
102	-	-	-	-	-	-	-	-	-	-	-	-	-	6,1	102
106	-	-	-	-	-	-	-	-	-	-	-	-	-	4,0	106

**Remarks · Bemerkungen · Remarques · Osservazioni · Observaciones**

Counterweight · Gegengewicht · Contrepoids · Contrappeso · Contrapeso     60 t   80 t   100 t   120 t   140 t   160 t   180 t

Max. capacities with minimum counterweight · Maximale Tragfähigkeiten bei Mindestgegengewicht · Capacités maximales avec contrepoids minimum · Portate max. con contrappeso min. · Capacidades máximas con contrapeso mínimo

Further counterweight configurations on request · Weitere Gegengewichtskombinationen auf Anfrage · D'autres combinaisons de contrepoids sur demande · Ulteriori configurazioni del contrappeso su richiesta · Otras configuraciones de contrapeso bajo demanda

**WISSL 30°/60° LIFTING CAPACITIES · TRAGFÄHIGKEITEN · CAPACITÉS DE LEVAGE · PORTATE · CAPACIDADES DE CARGA HA 83°-65°**

 360° DIN/ISO
**37,9 m + 4 m Main boom + adapter · Hauptausleger + Adapter · Flèche principale + adaptateur · Braccio base + adattatore · Pluma principal + adaptador**

Radius · Ausladung · Portée			Fly jib · Hilfsausleger · Fléchette · Falcone · Plumín												Radius · Ausladung · Portée		
Sbraccio															Sbraccio		
Radio	30 m			36 m			42 m			48 m			54 m			Radio	
	83°	73°	65°	83°	73°	65°	83°	73°	65°	83°	73°	65°	83°	73°	65°		
m	t	t	t	t	t	t	t	t	t	t	t	t	t	t	t	m	
18	82,4*	-	-	-	-	-	-	-	-	-	-	-	-	-	-	18	
20	77,4*	-	-	75,7*	-	-	-	-	-	-	-	-	-	-	-	20	
22	72,8	-	-	70,3*	-	-	68,2*	-	-	-	-	-	-	-	-	22	
24	67,5	-	-	65,7	-	-	63,3*	-	-	59,2*	-	-	-	-	-	24	
26	62,0	-	-	61,2	-	-	58,0*	-	-	57,1*	-	-	49,1*	-	-	26	
28	57,2	-	-	56,5	-	-	55,4	-	-	54,1*	-	-	48,4*	-	-	28	
30	53,1	46,9	-	52,3	-	-	51,6	-	-	50,1*	-	-	47,6*	-	-	30	
32	49,5	43,6	-	48,7	-	-	48,0	-	-	47,3	-	-	45,9*	-	-	32	
34	46,4	40,8	-	45,5	39,9	-	44,8	-	-	45,5	-	-	42,8*	-	-	34	
36	-	38,2	-	42,7	37,3	-	41,9	36,5	-	42,6	-	-	40,1*	-	-	36	
38	-	36,0	-	40,2	35,1	-	39,4	34,2	-	40,1	-	-	39,3	-	-	38	
40	-	33,9	30,3	36,0	33,0	-	37,1	32,2	-	37,8	32,7	-	37,0	-	-	40	
42	-	32,2	28,6	-	31,2	27,6	35,1	30,3	-	35,7	30,9	-	35,0	30,1	-	42	
44	-	-	27,1	-	29,5	26,1	33,2	28,6	-	33,8	29,2	-	33,1	28,4	-	44	
46	-	-	25,7	-	28,0	24,7	29,2	27,1	23,8	32,1	27,7	-	31,4	26,9	-	46	
48	-	-	-	-	26,7	23,5	-	25,7	22,6	30,5	26,3	-	29,8	25,5	-	48	
50	-	-	-	-	-	22,3	-	24,5	21,4	29,1	25,0	21,9	28,4	24,2	-	50	
54	-	-	-	-	-	-	-	22,3	19,4	-	22,7	19,8	25,8	21,9	19,0	54	
58	-	-	-	-	-	-	-	-	17,6	-	20,8	18,1	20,3	20,0	17,2	58	
62	-	-	-	-	-	-	-	-	-	-	-	16,6	-	18,3	15,7	62	
66	-	-	-	-	-	-	-	-	-	-	-	-	-	16,9	14,4	66	
70	-	-	-	-	-	-	-	-	-	-	-	-	-	-	13,2	70	
74	-	-	-	-	-	-	-	-	-	-	-	-	-	-	-	74	

	60 m			66 m			72 m			78 m			84 m			90 m			
m	t	t	t	t	t	t	t	t	t	t	t	t	t	t	t	t	t	m	
26	38,8*	-	-	-	-	-	-	-	-	-	-	-	-	-	-	-	-	26	
28	38,2*	-	-	31,9*	-	-	-	-	-	-	-	-	-	-	-	-	-	28	
30	37,5*	-	-	31,3*	-	-	26,1*	-	-	-	-	-	-	-	-	-	-	30	
32	36,9*	-	-	30,6*	-	-	26,0*	-	21,1*	-	-	-	-	-	-	-	-	32	
34	36,2*	-	-	30,0*	-	-	25,8*	-	20,8*	-	-	-	-	-	-	-	-	34	
36	35,6*	-	-	29,4*	-	-	25,7*	-	20,6*	-	-	16,8*	-	-	13,6*	-	-	36	
38	34,9*	-	-	28,7*	-	-	25,5*	-	20,4*	-	-	16,6*	-	-	13,4*	-	-	38	
40	34,3*	-	-	28,1*	-	-	25,3*	-	20,1*	-	-	16,5*	-	-	13,3*	-	-	40	
42	32,8*	-	-	27,5*	-	-	25,2*	-	19,9*	-	-	16,3*	-	-	13,3*	-	-	42	
44	30,9*	28,0	-	26,9*	-	-	24,8*	-	19,6*	-	-	16,1*	-	-	13,1*	-	-	44	
46	30,3	26,5	-	26,3*	-	-	24,3*	-	19,3*	-	-	15,9*	-	-	13,0*	-	-	46	
48	29,5	25,1	-	25,8*	22,6	-	23,9*	-	18,9*	-	-	15,8*	-	-	12,8*	-	-	48	
50	28,0	23,8	-	25,2*	22,3	-	23,4*	18,2	18,5*	-	-	15,5*	-	-	12,6*	-	-	50	
54	25,5	21,5	-	23,4*	20,7	-	22,1*	17,9	17,7*	15,0	-	15,2*	-	-	12,5*	-	-	54	
58	23,3	19,6	16,8	22,4	18,7	-	20,9	17,6	16,9*	14,9	-	14,5*	-	-	11,9*	-	-	58	
62	21,4	17,9	15,3	20,5	17,0	14,4	19,7	16,2	16,3*	14,8	-	13,8*	12,8	-	11,3*	10,1	-	62	
66	-	16,4	14,0	18,8	15,6	13,1	18,0	14,7	15,8*	14,5	-	13,1*	12,5	-	10,8*	9,9	-	66	
70	-	15,2	12,8	14,0	14,2	11,9	16,5	13,4	15,8*	14,5	-	12,6*	12,2	-	10,2*	9,6	-	70	
74	-	-	11,7	-	13,1	10,8	14,5	12,2	15,0	12,0	10,8	12,1*	11,9	-	9,8*	9,4	-	74	
78	-	-	-	-	12,1	9,9	-	11,2	13,9	11,0	8,8	11,7	11,6	9,5	9,4*	9,2	7,7	78	
82	-	-	-	-	-	9,1	-	10,3	11,2	9,0	7,4	11,4	10,8	8,6	9,0*	8,9	7,6	82	
86	-	-	-	-	-	-	-	-	9,5	10,0	7,9	11,2	9,9	7,7	8,7*	8,7	7,3	86	
90	-	-	-	-	-	-	-	-	-	9,2	7,2	10,3	9,0	7,0	8,5*	8,4	6,5	90	
94	-	-	-	-	-	-	-	-	-	-	6,5	10,3	8,3	6,3	8,4*	7,8	5,8	94	
98	-	-	-	-	-	-	-	-	-	-	5,8	-	7,6	5,6	6,4*	7,1	5,2	98	
102	-	-	-	-	-	-	-	-	-	-	-	-	-	5,1	-	6,5	4,6	102	
106	-	-	-	-	-	-	-	-	-	-	-	-	-	-	-	-	4,1	106	

**Remarks · Bemerkungen · Remarques · Osservazioni · Observaciones**    SSL 30°    \* SSL 60°  
 Counterweight · Gegengewicht · Contrepoids · Contrappeso · Contrapeso    80 t    100 t    120 t    140 t    160 t    180 t

Max. capacities with minimum counterweight · Maximale Tragfähigkeiten bei Mindestgegengewicht · Capacités maximales avec contrepoids minimum · Portate max. con contrappeso min. · Capacidades máximas con contrapeso mínimo

Further counterweight configurations on request · Weitere Gegengewichtskombinationen auf Anfrage · D'autres combinaisons de contrepoids sur demande · Ulteriori configurazioni del contrappeso su richiesta · Otras configuraciones de contrapeso bajo demanda

**WIHI LIFTING CAPACITIES · TRAGFÄHIGKEITEN · CAPACITÉS DE LEVAGE · PORTATE · CAPACIDADES DE CARGA HA 83° - 65°**

		360°															DIN/ISO		
42,5 m + 4 m		Main boom + adapter · Hauptausleger + Adapter · Flèche principale + adaptateur · Braccio base + adattatore · Pluma principal + adaptador																	
Radius · Ausladung · Portée		Fly jib · Hilfsausleger · Fléchette · Falcone · Plumín															Radius · Ausladung · Portée		
Sbraccio																	Sbraccio		
Radio	24 m			30 m			36 m			42 m			48 m			54 m			Radio
	83°	73°	65°	83°	73°	65°	83°	73°	65°	83°	73°	65°	83°	73°	65°	83°	73°	65°	
m	t	t	t	t	t	t	t	t	t	t	t	t	t	t	t	t	t	t	m
18	-	-	-	45,9	-	-	-	-	-	-	-	-	-	-	-	-	-	-	18
20	49,5	-	-	44,1	-	-	39,9	-	-	-	-	-	-	-	-	-	-	-	20
22	46,8	-	-	42,4	-	-	38,4	-	-	33,5	-	-	-	-	-	-	-	-	22
24	44,3	-	-	40,6	-	-	37,0	-	-	32,5	-	-	29,1	-	-	-	-	-	24
26	42,1	-	-	38,9	-	-	35,5	-	-	31,5	-	-	28,5	-	-	25,2	-	-	26
28	40,3	-	-	37,2	-	-	34,4	-	-	30,4	-	-	27,8	-	-	24,6	-	-	28
30	-	-	-	35,8	-	-	33,2	-	-	29,5	-	-	27,2	-	-	24,1	-	-	30
32	-	30,6	-	34,7	29,8	-	32,2	-	-	28,7	-	-	26,6	-	-	23,6	-	-	32
34	-	28,6	-	33,5	28,0	-	31,1	-	-	27,8	-	-	26,0	-	-	23,1	-	-	34
36	-	27,3	-	-	26,5	-	30,3	25,2	-	27,1	-	-	25,5	-	-	22,6	-	-	36
38	-	-	-	-	24,9	-	29,4	23,9	-	26,3	22,4	-	24,9	-	-	22,1	-	-	38
40	-	-	-	-	23,7	-	28,8	22,7	-	25,7	21,3	-	24,4	-	-	21,7	-	-	40
42	-	-	-	-	22,6	20,1	-	21,5	-	25,1	20,2	-	23,9	20,7	-	21,2	-	-	42
44	-	-	-	-	-	19,0	-	20,6	-	24,6	19,2	-	23,5	19,7	-	20,8	18,9	-	44
46	-	-	-	-	-	18,0	-	19,8	17,1	24,2	18,2	-	23,1	18,8	-	20,4	18,0	-	46
48	-	-	-	-	-	17,3	-	19,4	16,3	-	17,5	-	22,7	17,9	-	20,1	17,2	-	48
50	-	-	-	-	-	-	-	-	15,5	-	16,8	14,7	22,3	17,1	-	19,8	16,3	-	50
54	-	-	-	-	-	-	-	-	14,3	-	15,8	13,3	-	15,9	13,9	19,2	14,8	-	54
58	-	-	-	-	-	-	-	-	-	-	-	12,2	-	14,9	12,6	18,9	13,8	12,0	58
62	-	-	-	-	-	-	-	-	-	-	-	-	-	-	11,7	-	12,7	10,8	62
66	-	-	-	-	-	-	-	-	-	-	-	-	-	-	11,0	-	12,4	9,9	66
70	-	-	-	-	-	-	-	-	-	-	-	-	-	-	-	-	-	9,3	70
74	-	-	-	-	-	-	-	-	-	-	-	-	-	-	-	-	-	-	74

		60 m			66 m			72 m			78 m			84 m			90 m		
m	t	t	t	t	t	t	t	t	t	t	t	t	t	t	t	t	t	m	
28	21,9	-	-	18,1	-	-	-	-	-	-	-	-	-	-	-	-	-	28	
30	21,6	-	-	17,9	-	-	15,0	-	-	-	-	-	-	-	-	-	-	30	
32	21,2	-	-	17,6	-	-	14,8	-	-	12,9	-	-	-	-	-	-	-	32	
34	20,9	-	-	17,4	-	-	14,7	-	-	12,8	-	-	10,2	-	-	-	-	34	
36	20,5	-	-	17,2	-	-	14,6	-	-	12,7	-	-	10,1	-	-	7,9	-	36	
38	20,2	-	-	16,9	-	-	14,4	-	-	12,6	-	-	10,1	-	-	7,9	-	38	
40	19,8	-	-	16,7	-	-	14,3	-	-	12,5	-	-	10,1	-	-	7,9	-	40	
42	19,5	-	-	16,5	-	-	14,2	-	-	12,4	-	-	10,0	-	-	7,9	-	42	
44	19,2	-	-	16,3	-	-	14,0	-	-	12,3	-	-	10,0	-	-	7,8	-	44	
46	18,8	-	-	16,1	-	-	13,9	-	-	12,2	-	-	10,0	-	-	7,8	-	46	
48	18,5	16,9	-	16,0	-	-	13,7	-	-	12,1	-	-	9,9	-	-	7,8	-	48	
50	18,2	16,1	-	15,8	15,0	-	13,6	-	-	12,0	-	-	9,9	-	-	7,8	-	50	
54	17,7	14,6	-	15,4	13,7	-	13,3	12,2	-	11,8	-	-	9,8	-	-	7,7	-	54	
58	17,2	13,3	-	15,1	12,4	-	13,0	11,2	-	11,6	10,4	-	9,8	8,8	-	7,7	-	58	
62	16,9	12,3	10,7	14,8	11,2	-	12,9	10,3	-	11,4	9,7	-	9,7	8,4	-	7,6	6,7	62	
66	-	11,4	9,6	14,6	10,4	8,8	12,7	9,4	-	11,3	8,9	-	9,6	8,0	-	7,6	6,5	66	
70	-	10,9	8,8	14,4	9,6	7,8	12,6	8,7	7,2	11,1	8,2	-	9,6	7,7	-	7,6	6,4	70	
74	-	-	8,2	-	9,0	7,2	12,4	8,0	6,3	10,9	7,6	6,1	9,5	7,2	-	7,5	6,2	74	
78	-	-	7,8	-	8,8	6,5	-	7,4	5,7	10,8	6,9	5,3	9,4	6,7	5,3	7,5	5,9	78	
82	-	-	-	-	-	6,2	-	7,2	5,1	10,5	6,3	4,8	9,4	6,1	4,6	7,4	5,5	82	
86	-	-	-	-	-	-	-	-	4,7	-	6,1	4,2	9,3	5,6	4,1	7,4	5,0	86	
90	-	-	-	-	-	-	-	-	4,5	-	5,9	3,8	-	5,3	3,6	7,3	4,6	90	
94	-	-	-	-	-	-	-	-	-	-	-	3,6	-	5,1	3,2	7,2	4,2	94	
98	-	-	-	-	-	-	-	-	-	-	-	-	-	-	3,0	-	4,1	98	
102	-	-	-	-	-	-	-	-	-	-	-	-	-	-	2,7	-	4,0	102	

**Remarks · Bemerkungen · Remarques · Osservazioni · Observaciones**

 Counterweight · Gegengewicht · Contrepoids · Contrappeso · Contrapeso
 60 t
80 t
100 t
120 t
140 t
160 t
180 t

Max. capacities with minimum counterweight · Maximale Tragfähigkeiten bei Mindestgegengewicht · Capacités maximales avec contrepoids minimum · Portate max. con contrappeso min. · Capacidades máximas con contrapeso mínimo

Further counterweight configurations on request · Weitere Gegengewichtskombinationen auf Anfrage · D'autres combinaisons de contrepoids sur demande · Ulteriori configurazioni del contrappeso su richiesta · Otras configuraciones de contrapeso bajo demanda



**WIHSSL 30°/60° LIFTING CAPACITIES · TRAGFÄHIGKEITEN · CAPACITÉS DE LEVAGE · PORTATE · CAPACIDADES DE CARGA HA 83°-65°**

360°																	DIN/ISO
42,5 m + 4 m Main boom + adapter · Hauptausleger + Adapter · Flèche principale + adaptateur · Braccio base + adattatore · Pluma principal + adaptador																	
Radius · Ausladung · Portée Sbraccio			Fly jib · Hilfsausleger · Fléchette · Falcone · Plumín											Radius · Ausladung · Portée Sbraccio			
Radio	30 m			36 m			42 m			48 m			54 m			Radio	
	83°	73°	65°	83°	73°	65°	83°	73°	65°	83°	73°	65°	83°	73°	65°		
m	t	t	t	t	t	t	t	t	t	t	t	t	t	t	t	m	
19	76,8*	-	-	-	-	-	-	-	-	-	-	-	-	-	-	19	
20	74,5*	-	-	-	-	-	-	-	-	-	-	-	-	-	-	20	
21	72,3*	-	-	68,9*	-	-	-	-	-	-	-	-	-	-	-	21	
22	70,0*	-	-	66,9*	-	-	-	-	-	-	-	-	-	-	-	22	
24	64,3*	-	-	63,0*	-	-	59,2*	-	-	-	-	-	-	-	-	24	
26	60,9	-	-	58,2*	-	-	56,4*	-	-	53,2*	-	-	44,6*	-	-	26	
28	56,8	-	-	53,7*	-	-	52,9*	-	-	51,1*	-	-	43,7*	-	-	28	
30	52,7	-	-	50,8	-	-	49,0*	-	-	49,0*	-	-	42,8*	-	-	30	
32	49,1	42,7	-	48,3	-	-	45,5*	-	-	46,2*	-	-	41,9*	-	-	32	
34	45,9	39,9	-	45,1	-	-	42,5	-	-	43,1*	-	-	41,0*	-	-	34	
36	-	37,4	-	42,3	36,5	-	41,3	-	-	40,4*	-	-	39,7*	-	-	36	
38	-	35,2	-	39,8	34,3	-	39,0	33,4	-	37,9*	-	-	37,3*	-	-	38	
40	-	33,2	-	37,6	32,2	-	36,8	31,4	-	35,9	32,0	-	34,9*	-	-	40	
42	-	31,4	27,6	-	30,4	-	34,7	29,6	-	35,0	30,2	-	32,7*	-	-	42	
44	-	-	26,1	-	28,8	-	32,9	27,9	-	33,5	28,5	-	30,8*	27,7	-	44	
46	-	-	24,8	-	27,3	23,8	31,2	26,4	-	31,8	27,0	-	29,9	26,2	-	46	
48	-	-	23,6	-	26,0	22,6	-	25,1	21,6	30,2	25,6	-	29,2	24,8	-	48	
50	-	-	-	-	-	21,4	-	23,8	20,5	28,8	24,4	-	28,1	23,5	-	50	
54	-	-	-	-	-	19,5	-	21,6	18,5	-	22,1	19,0	25,5	21,3	-	54	
58	-	-	-	-	-	-	-	-	16,8	-	20,2	17,3	22,0	19,4	16,4	58	
62	-	-	-	-	-	-	-	-	-	-	-	15,8	-	17,7	14,9	62	
66	-	-	-	-	-	-	-	-	-	-	-	14,5	-	16,3	13,6	66	
70	-	-	-	-	-	-	-	-	-	-	-	-	-	-	12,5	70	

60 m		66 m		72 m		78 m		84 m		90 m										
m	t	t	t	t	t	t	t	t	t	t	m									
28	36,3*	-	-	-	-	-	-	-	-	-	28									
30	35,7*	-	-	29,0*	-	-	-	-	-	-	30									
32	35,1*	-	-	28,6*	-	-	-	-	-	-	32									
34	34,5*	-	-	28,1*	-	-	19,8*	-	-	-	34									
36	33,8*	-	-	27,7*	-	-	19,7*	-	-	13,0*	36									
38	33,2*	-	-	27,3*	-	-	19,5*	-	-	12,9*	38									
40	32,6*	-	-	26,8*	-	-	19,4*	-	-	12,8*	40									
42	31,9*	-	-	26,4*	-	-	19,2*	-	-	12,7*	42									
44	30,5*	-	-	26,0*	-	-	19,1*	-	-	12,6*	44									
46	28,8*	24,8	-	25,6*	-	-	18,9*	-	-	12,5*	46									
48	27,2*	24,3	-	25,1*	19,6	-	18,6*	-	-	12,3*	48									
50	25,7*	23,2	-	24,7*	19,4	-	18,3*	-	-	12,2*	50									
54	24,3	20,9	-	22,5*	18,8	-	17,5*	13,9	-	11,8*	54									
58	23,0	19,0	-	20,3	18,2	-	16,8*	13,7	-	11,3*	58									
62	21,1	17,4	14,5	19,6	16,5	-	16,1*	13,6	-	10,8*	62									
66	-	15,9	13,2	18,6	15,0	12,3	16,7	14,2	11,4	15,7*	13,4	-	66							
70	-	14,7	12,1	15,7	13,8	11,2	16,1	12,9	10,3	14,7*	12,7	10,1	-	70						
74	-	-	11,1	-	12,6	10,2	15,0	11,7	9,2	14,0	11,6	9,1	11,6*	10,5	8,4	74				
78	-	-	10,2	-	11,6	9,2	-	10,7	8,3	13,5	10,5	8,1	11,2*	10,4	7,9	9,0*	7,9	6,1	78	
82	-	-	-	-	-	8,4	-	9,8	7,5	10,5	9,6	7,3	10,9*	9,4	7,1	8,6*	7,9	6,1	82	
86	-	-	-	-	-	-	-	-	6,8	-	8,8	6,6	10,4	8,6	6,4	8,4*	7,8	5,9	86	
90	-	-	-	-	-	-	-	-	6,2	-	8,0	5,9	-	7,8	5,7	8,2*	7,4	5,3	90	
94	-	-	-	-	-	-	-	-	-	-	-	5,3	-	7,2	5,1	7,2*	6,7	4,6	94	
98	-	-	-	-	-	-	-	-	-	-	-	-	-	-	4,5	-	6,1	4,1	98	
102	-	-	-	-	-	-	-	-	-	-	-	-	-	-	4,0	-	5,6	3,6	102	
106	-	-	-	-	-	-	-	-	-	-	-	-	-	-	-	-	-	3,1	106	
110	-	-	-	-	-	-	-	-	-	-	-	-	-	-	-	-	-	-	-	110

**Remarks · Bemerkungen · Remarques · Osservazioni · Observaciones**    SSL 30°    \* SSL 60°

Counterweight · Gegengewicht · Contrepoids · Contrappeso · Contrapeso    80 t    100 t    120 t    140 t    160 t    180 t

Max. capacities with minimum counterweight · Maximale Tragfähigkeiten bei Mindestgegengewicht · Capacités maximales avec contrepoids minimum · Portate max. con contrappeso min. · Capacidades máximas con contrapeso mínimo

Further counterweight configurations on request · Weitere Gegengewichtskombinationen auf Anfrage · D'autres combinaisons de contrepoids sur demande · Ulteriori configurazioni del contrappeso su richiesta · Otras configuraciones de contrapeso bajo demanda

**WIHI LIFTING CAPACITIES · TRAGFÄHIGKEITEN · CAPACITÉS DE LEVAGE · PORTATE · CAPACIDADES DE CARGA HA 83° - 65°**
**360° DIN/ISO**
**47,2 m + 4 m Main boom + adapter · Hauptausleger + Adapter · Flèche principale + adaptateur · Braccio base + adattatore · Pluma principal + adaptador**

Radius · Ausladung · Portée Sbraccio			Fly jib · Hilfsausleger · Fléchette · Falcone · Plumín												Radius · Ausladung · Portée Sbraccio									
Radio			24 m			30 m			36 m			42 m			48 m			54 m			Radio			
			83°	73°	65°	83°	73°	65°	83°	73°	65°	83°	73°	65°	83°	73°	65°	83°	73°	65°				
m	t	t	t	t	t	t	t	t	t	t	t	t	t	t	t	t	t	t	t	t	t	m	t	t
19	-	-	-	36,1	-	-	-	-	-	-	-	-	-	-	-	-	-	-	-	-	-	-	19	
20	40,2	-	-	35,5	-	-	-	-	-	-	-	-	-	-	-	-	-	-	-	-	-	-	20	
22	38,2	-	-	34,2	-	-	31,2	-	-	-	-	-	-	-	-	-	-	-	-	-	-	-	22	
24	36,6	-	-	32,9	-	-	30,2	-	-	25,9	-	-	23,7	-	-	-	-	-	-	-	-	-	24	
26	35,1	-	-	31,8	-	-	29,2	-	-	25,1	-	-	23,2	-	-	20,7	-	-	-	-	-	-	26	
28	33,9	-	-	30,7	-	-	28,3	-	-	24,3	-	-	22,7	-	-	20,3	-	-	-	-	-	-	28	
30	32,6	-	-	29,7	-	-	27,4	-	-	23,6	-	-	22,2	-	-	19,9	-	-	-	-	-	-	30	
32	-	-	-	28,8	-	-	26,5	-	-	23,0	-	-	21,7	-	-	19,4	-	-	-	-	-	-	32	
34	-	24,1	-	28,0	22,7	-	25,6	-	-	22,4	-	-	21,2	-	-	19,0	-	-	-	-	-	-	34	
36	-	22,8	-	27,5	21,4	-	25,0	-	-	21,8	-	-	20,7	-	-	18,6	-	-	-	-	-	-	36	
38	-	21,5	-	-	20,1	-	24,3	19,1	-	21,2	-	-	20,3	-	-	18,2	-	-	-	-	-	-	38	
40	-	-	-	-	19,2	-	23,7	18,1	-	20,7	17,3	-	19,8	-	-	17,8	-	-	-	-	-	-	40	
42	-	-	-	-	18,3	-	23,2	17,1	-	20,3	16,4	-	19,4	-	-	17,5	-	-	-	-	-	-	42	
44	-	-	-	-	17,7	15,4	-	16,4	-	19,8	15,5	-	19,0	16,0	-	17,1	-	-	-	-	-	-	44	
46	-	-	-	-	-	14,6	-	15,7	-	19,4	14,6	-	18,7	15,2	-	16,7	14,4	-	-	-	-	-	46	
48	-	-	-	-	-	13,8	-	15,2	12,8	19,2	14,0	-	18,3	14,5	-	16,4	13,7	-	-	-	-	-	48	
50	-	-	-	-	-	13,1	-	14,6	12,2	-	13,4	-	18,0	13,7	-	16,2	13,0	-	-	-	-	-	50	
54	-	-	-	-	-	-	-	-	11,1	-	12,3	10,2	17,6	12,7	-	15,6	11,7	-	-	-	-	-	54	
58	-	-	-	-	-	-	-	-	-	-	-	9,2	-	11,7	9,7	15,3	10,7	-	-	-	-	-	58	
62	-	-	-	-	-	-	-	-	-	-	-	8,5	-	11,2	8,9	-	9,9	8,0	-	-	-	-	62	
66	-	-	-	-	-	-	-	-	-	-	-	-	-	-	8,2	-	9,3	7,3	-	-	-	-	66	
70	-	-	-	-	-	-	-	-	-	-	-	-	-	-	-	-	-	6,6	-	-	-	-	70	
74	-	-	-	-	-	-	-	-	-	-	-	-	-	-	-	-	-	-	6,2	-	-	-	74	

60 m			66 m			72 m			78 m			84 m			90 m			
m	t	t	t	t	t	t	t	t	t	t	t	t	t	t	t	m	t	t
28	17,9	-	-	-	-	-	-	-	-	-	-	-	-	-	-	28	-	-
30	17,6	-	-	14,3	-	-	-	-	-	-	-	-	-	-	-	30	-	-
32	17,3	-	-	14,1	-	-	11,9	-	-	-	-	-	-	-	-	32	-	-
34	17,0	-	-	13,8	-	-	11,7	-	-	9,6	-	-	-	-	-	34	-	-
36	16,7	-	-	13,6	-	-	11,6	-	-	9,5	-	-	8,2	-	-	36	6,3	-
38	16,4	-	-	13,4	-	-	11,4	-	-	9,4	-	-	8,2	-	-	38	6,3	-
40	16,1	-	-	13,2	-	-	11,3	-	-	9,3	-	-	8,1	-	-	40	6,2	-
42	15,8	-	-	13,0	-	-	11,1	-	-	9,2	-	-	8,0	-	-	42	6,2	-
44	15,5	-	-	12,8	-	-	11,0	-	-	9,1	-	-	7,9	-	-	44	6,2	-
46	15,3	-	-	12,6	-	-	10,8	-	-	9,0	-	-	7,8	-	-	46	6,2	-
48	15,0	13,3	-	12,5	-	-	10,7	-	-	8,9	-	-	7,8	-	-	48	6,2	-
50	14,7	12,7	-	12,3	-	-	10,6	-	-	8,8	-	-	7,7	-	-	50	6,1	-
54	14,2	11,5	-	11,9	10,5	-	10,3	9,3	-	8,7	-	-	7,6	-	-	54	6,1	-
58	13,7	10,3	-	11,6	9,4	-	10,1	8,4	-	8,5	7,7	-	7,5	-	-	58	6,1	-
62	13,4	9,5	7,8	11,3	8,4	-	9,9	7,6	-	8,3	7,0	-	7,4	5,7	-	62	6,0	-
66	13,3	8,7	7,0	11,0	7,7	6,1	9,7	6,7	-	8,2	6,3	-	7,3	5,4	-	66	6,0	-
70	-	8,1	6,3	10,9	7,0	5,3	9,5	6,1	4,6	8,1	5,6	-	7,2	5,1	-	70	6,0	-
74	-	7,9	5,7	-	6,4	4,7	9,3	5,6	3,9	8,0	5,1	-	7,1	4,8	-	74	6,0	-
78	-	-	5,3	-	6,2	4,2	9,1	5,0	3,3	7,9	4,6	-	7,0	4,3	-	78	5,9	-
82	-	-	-	-	-	3,8	-	4,7	2,9	7,9	4,1	-	6,9	3,9	-	82	5,9	-
86	-	-	-	-	-	3,5	-	4,5	2,5	-	3,8	-	6,9	3,4	-	86	5,9	-
90	-	-	-	-	-	-	-	-	2,2	-	3,6	-	6,5	3,1	-	90	5,8	-
94	-	-	-	-	-	-	-	-	-	-	-	-	-	2,9	-	94	5,8	-
98	-	-	-	-	-	-	-	-	-	-	-	-	-	2,8	-	98	-	-
102	-	-	-	-	-	-	-	-	-	-	-	-	-	-	-	102	-	-

**Remarks · Bemerkungen · Remarques · Osservazioni · Observaciones**

 Counterweight · Gegengewicht · Contrepoids · Contrappeso · Contrapeso
 60 t
80 t
100 t
120 t
140 t
160 t
180 t

Max. capacities with minimum counterweight · Maximale Tragfähigkeiten bei Mindestgegengewicht · Capacités maximales avec contrepoids minimum · Portate max. con contrappeso min. · Capacidades máximas con contrapeso mínimo

Further counterweight configurations on request · Weitere Gegengewichtskombinationen auf Anfrage · D'autres combinaisons de contrepoids sur demande · Ulteriori configurazioni del contrappeso su richiesta · Otras configuraciones de contrapeso bajo demanda

**WIHSSL 30°/60° LIFTING CAPACITIES · TRAGFÄHIGKEITEN · CAPACITÉS DE LEVAGE · PORTATE · CAPACIDADES DE CARGA HA 83°-65°**

360°																	DIN/ISO
47,2 m + 4 m Main boom + adapter · Hauptausleger + Adapter · Flèche principale + adaptateur · Braccio base + adattatore · Pluma principal + adaptador																	
Radius · Ausladung · Portée Sbraccio			Fly jib · Hilfsausleger · Fléchette · Falcone · Plumín												Radius · Ausladung · Portée Sbraccio		
Radio	30 m			36 m			42 m			48 m			54 m			Radio	
	83°	73°	65°	83°	73°	65°	83°	73°	65°	83°	73°	65°	83°	73°	65°		
m	t	t	t	t	t	t	t	t	t	t	t	t	t	t	t	m	
20	62,6*	-	-	-	-	-	-	-	-	-	-	-	-	-	-	20	
22	58,0*	-	-	55,1*	-	-	-	-	-	-	-	-	-	-	-	22	
24	55,3	-	-	51,6*	-	-	50,0*	-	-	-	-	-	-	-	-	24	
26	53,5	-	-	48,1*	-	-	47,0*	-	-	45,9*	-	-	-	-	-	26	
28	51,7	-	-	45,7	-	-	44,0*	-	-	43,5*	-	-	39,6*	-	-	28	
30	49,8	-	-	44,3	-	-	41,0*	-	-	41,1*	-	-	38,0*	-	-	30	
32	47,4	-	-	42,9	-	-	38,9*	-	-	38,8*	-	-	36,4*	-	-	32	
34	45,1	39,1	-	41,6	-	-	36,9	-	-	36,5*	-	-	34,9*	-	-	34	
36	42,7	36,6	-	40,3	35,4	-	35,9	-	-	35,0*	-	-	33,4*	-	-	36	
38	-	34,4	-	39,0	33,5	-	34,9	-	-	33,4*	-	-	31,9*	-	-	38	
40	-	32,4	-	37,2	31,5	-	34,1	30,6	-	31,8*	-	-	30,5*	-	-	40	
42	-	30,7	-	30,3	29,7	-	33,3	28,9	-	30,7	28,8	-	29,2*	-	-	42	
44	-	29,1	25,2	-	28,1	-	32,3	27,2	-	30,1	27,8	-	27,9*	-	-	44	
46	-	-	23,9	-	26,6	-	30,9	25,8	-	29,5	26,4	-	26,5*	24,1	-	46	
48	-	-	22,7	-	25,3	21,7	24,7	24,4	-	28,9	25,0	-	25,8*	23,5	-	48	
50	-	-	21,6	-	24,1	20,6	-	23,2	-	28,3	23,8	-	25,1*	22,9	-	50	
54	-	-	-	-	-	18,6	-	21,0	17,7	20,9	21,6	18,2	24,1	20,7	-	54	
58	-	-	-	-	-	-	-	-	16,0	-	19,7	16,5	23,1	18,8	15,6	58	
62	-	-	-	-	-	-	-	-	14,6	-	18,1	15,1	-	17,2	14,2	62	
66	-	-	-	-	-	-	-	-	-	-	-	13,8	-	15,8	12,9	66	
70	-	-	-	-	-	-	-	-	-	-	-	-	-	-	11,8	70	
74	-	-	-	-	-	-	-	-	-	-	-	-	-	-	10,8	74	
78	-	-	-	-	-	-	-	-	-	-	-	-	-	-	-	78	

		60 m		66 m		72 m		78 m		84 m		90 m				
m	t	t	t	t	t	t	t	t	t	t	t	t	t	t	m	
30	31,4*	-	-	-	-	-	-	-	-	-	-	-	-	-	30	
32	30,6*	-	-	26,8*	-	-	21,9*	-	-	-	-	-	-	-	32	
34	29,8*	-	-	26,2*	-	-	21,6*	-	-	18,2*	-	-	-	-	34	
36	29,0*	-	-	25,6*	-	-	21,4*	-	-	18,1*	-	-	14,4*	-	36	
38	28,2*	-	-	25,0*	-	-	21,1*	-	-	18,0*	-	-	14,3*	-	38	
40	27,5*	-	-	24,4*	-	-	20,9*	-	-	17,9*	-	-	14,3*	-	40	
42	26,7*	-	-	23,8*	-	-	20,6*	-	-	17,8*	-	-	14,2*	-	42	
44	25,9*	-	-	23,2*	-	-	20,3*	-	-	17,7*	-	-	14,1*	-	44	
46	25,1*	-	-	22,7*	-	-	20,0*	-	-	17,6*	-	-	14,0*	-	46	
48	24,4*	20,4	-	22,1*	-	-	19,6*	-	-	17,4*	-	-	13,9*	-	48	
50	23,6*	20,0	-	21,6*	17,0	-	19,2*	-	-	17,2*	-	-	13,9*	-	50	
54	22,4*	19,3	-	20,5*	16,6	-	18,4*	14,1	-	16,7*	-	-	13,5*	-	54	
58	20,7*	18,5	-	19,5*	16,2	-	17,5*	13,8	-	16,1*	11,2	-	13,1*	-	58	
62	20,1	16,8	13,8	18,2*	15,8	-	16,7*	13,4	-	15,6*	11,0	-	12,7*	8,8	62	
66	14,8	15,4	12,5	16,6*	14,5	11,6	15,8*	13,1	-	14,9*	10,9	-	12,4*	8,7	66	
70	-	14,2	11,4	16,1	13,3	10,5	14,6*	12,4	9,6	14,2*	10,7	-	11,9*	8,7	70	
74	-	13,1	10,4	-	12,1	9,5	13,9	11,3	8,6	13,2*	10,5	8,3	11,5*	8,6	74	
78	-	-	9,5	-	11,2	8,6	9,5	10,3	7,7	12,1*	10,1	7,5	11,1*	8,5	78	
82	-	-	-	-	7,8	-	9,4	6,9	11,4	9,2	6,7	10,8*	8,4	6,2	82	
86	-	-	-	-	7,1	-	8,6	6,2	-	8,4	6,0	10,2	8,2	5,8	86	
90	-	-	-	-	-	-	5,6	-	-	7,6	5,3	6,5	7,4	5,1	90	
94	-	-	-	-	-	-	-	-	-	4,7	-	6,8	4,5	7,8*	94	
98	-	-	-	-	-	-	-	-	-	4,2	-	6,2	4,0	-	98	
102	-	-	-	-	-	-	-	-	-	-	-	3,5	-	5,2	102	
106	-	-	-	-	-	-	-	-	-	-	-	-	-	-	2,6	106
110	-	-	-	-	-	-	-	-	-	-	-	-	-	-	2,2	110
114	-	-	-	-	-	-	-	-	-	-	-	-	-	-	-	114

**Remarks · Bemerkungen · Remarques · Osservazioni · Observaciones**    SSL 30°    \* SSL 60°

Counterweight · Gegengewicht · Contrepoids · Contrappeso · Contrapeso    80 t    100 t    120 t    140 t    160 t    180 t

Max. capacities with minimum counterweight · Maximale Tragfähigkeiten bei Mindestgegengewicht · Capacités maximales avec contrepoids minimum · Portate max. con contrappeso min. · Capacidades máximas con contrapeso mínimo

Further counterweight configurations on request · Weitere Gegengewichtskombinationen auf Anfrage · D'autres combinaisons de contrepoids sur demande · Ulteriori configurazioni del contrappeso su richiesta · Otras configuraciones de contrapeso bajo demanda

**WIHI LIFTING CAPACITIES · TRAGFÄHIGKEITEN · CAPACITÉS DE LEVAGE · PORTATE · CAPACIDADES DE CARGA HA 83° - 65°**

360° DIN/ISO

**51,8 m + 4 m Main boom + adapter · Hauptausleger + Adapter · Flèche principale + adaptateur · Braccio base + adattatore · Pluma principal + adaptador**

Radius · Ausladung · Portée Sbraccio			Fly jib · Hilfsausleger · Fléchette · Falcone · Plumín												Radius · Ausladung · Portée Sbraccio								
Radio			24 m			30 m			36 m			42 m			48 m			54 m			Radio		
			83°	73°	65°	83°	73°	65°	83°	73°	65°	83°	73°	65°	83°	73°	65°	83°	73°	65°			
m	t	t	t	t	t	t	t	t	t	t	t	t	t	t	t	t	t	t	t	t	m		
20	32,2	-	-	-	-	28,2	-	-	-	-	-	-	-	-	-	-	-	-	-	-	-	20	
22	30,7	-	-	-	-	27,2	-	-	-	24,3	-	-	-	-	-	-	-	-	-	-	-	22	
24	29,5	-	-	-	-	26,1	-	-	-	23,6	-	-	20,4	-	-	-	-	-	-	-	-	24	
26	28,3	-	-	-	-	25,3	-	-	-	22,9	-	-	19,9	-	-	18,6	-	-	-	-	-	26	
28	27,4	-	-	-	-	24,6	-	-	-	22,2	-	-	19,3	-	-	18,1	-	-	-	15,9	-	28	
30	26,7	-	-	-	-	23,8	-	-	-	21,6	-	-	18,8	-	-	17,7	-	-	-	15,6	-	30	
32	-	-	-	-	-	23,3	-	-	-	21,0	-	-	18,3	-	-	17,2	-	-	-	15,2	-	32	
34	-	-	-	-	-	22,8	-	-	-	20,4	-	-	17,8	-	-	16,8	-	-	-	14,9	-	34	
36	-	18,7	-	-	-	22,4	17,8	-	-	19,9	-	-	17,4	-	-	16,4	-	-	-	14,6	-	36	
38	-	17,6	-	-	-	16,9	-	-	-	19,3	-	-	16,9	-	-	16,0	-	-	-	14,2	-	38	
40	-	16,9	-	-	-	16,0	-	-	-	18,9	14,8	-	16,5	-	-	15,6	-	-	-	13,9	-	40	
42	-	-	-	-	-	15,1	-	-	-	18,4	14,1	-	16,2	13,2	-	15,3	-	-	-	13,7	-	42	
44	-	-	-	-	-	14,4	-	-	-	-	13,4	-	15,8	12,5	-	15,0	-	-	-	13,4	-	44	
46	-	-	-	-	-	13,8	-	-	-	-	12,7	-	15,5	11,8	-	14,7	12,2	-	-	13,1	-	46	
48	-	-	-	-	-	-	11,1	-	-	-	12,1	-	15,3	11,2	-	14,4	11,6	-	-	12,8	10,7	48	
50	-	-	-	-	-	-	10,5	-	-	-	11,6	9,5	-	10,6	-	14,1	11,0	-	-	12,6	10,2	50	
54	-	-	-	-	-	-	-	-	-	-	-	8,5	-	9,6	7,7	13,9	10,0	-	-	12,2	9,1	54	
58	-	-	-	-	-	-	-	-	-	-	-	7,7	-	9,0	6,8	-	9,2	7,3	-	11,8	8,2	58	
62	-	-	-	-	-	-	-	-	-	-	-	-	-	-	6,1	-	8,6	6,5	-	-	7,5	5,7	62
66	-	-	-	-	-	-	-	-	-	-	-	-	-	-	-	-	5,9	-	-	-	6,9	5,0	66
70	-	-	-	-	-	-	-	-	-	-	-	-	-	-	-	-	5,5	-	-	-	6,6	4,5	70
74	-	-	-	-	-	-	-	-	-	-	-	-	-	-	-	-	-	-	-	-	-	4,0	74
78	-	-	-	-	-	-	-	-	-	-	-	-	-	-	-	-	-	-	-	-	-	-	78

60 m			66 m			72 m			78 m			84 m			90 m			
m	t	t	t	t	t	t	t	t	t	t	t	t	t	t	t	t	t	m
30	13,6	-	-	-	-	10,8	-	-	-	-	-	-	-	-	-	-	30	
32	13,3	-	-	-	-	10,6	-	-	8,6	-	-	-	-	-	-	-	32	
34	13,1	-	-	-	-	10,5	-	-	8,5	-	-	6,7	-	-	-	-	34	
36	12,9	-	-	-	-	10,3	-	-	8,3	-	-	6,6	-	-	5,1	-	36	
38	12,6	-	-	-	-	10,1	-	-	8,2	-	-	6,5	-	-	5,0	-	38	
40	12,4	-	-	-	-	10,0	-	-	8,1	-	-	6,4	-	-	5,0	-	40	
42	12,2	-	-	-	-	9,8	-	-	7,9	-	-	6,3	-	-	4,9	-	42	
44	11,9	-	-	-	-	9,6	-	-	7,8	-	-	6,2	-	-	4,8	-	44	
46	11,7	-	-	-	-	9,5	-	-	7,7	-	-	6,1	-	-	4,8	-	46	
48	11,5	-	-	-	-	9,3	-	-	7,5	-	-	6,0	-	-	4,7	-	48	
50	11,3	9,5	-	-	-	9,2	-	-	7,4	-	-	6,0	-	-	4,7	-	50	
54	10,9	8,7	-	-	-	8,8	7,3	-	7,1	-	-	5,8	-	-	4,5	-	54	
58	10,6	7,8	-	-	-	8,7	6,6	-	6,9	5,5	-	5,6	-	-	4,4	-	58	
62	10,3	7,1	-	-	-	8,5	6,0	-	6,7	4,9	-	5,5	-	-	4,3	-	62	
66	10,2	6,5	4,8	-	-	8,3	5,4	-	6,6	4,4	-	5,4	-	-	4,2	-	66	
70	-	5,9	4,2	-	-	8,3	4,9	-	6,4	3,9	-	5,3	-	-	4,2	-	70	
74	-	5,6	3,7	-	-	-	4,4	-	6,3	3,5	-	5,3	-	-	4,1	-	74	
78	-	-	3,2	-	-	-	4,0	-	6,2	3,1	-	5,2	-	-	4,0	-	78	
82	-	-	3,0	-	-	-	3,8	-	-	2,7	-	5,1	-	-	4,0	-	82	
86	-	-	-	-	-	-	-	-	-	2,5	-	-	-	-	3,9	-	86	
90	-	-	-	-	-	-	-	-	-	-	-	-	-	-	3,9	-	90	
94	-	-	-	-	-	-	-	-	-	-	-	-	-	-	-	-	94	
98	-	-	-	-	-	-	-	-	-	-	-	-	-	-	-	-	98	

**Remarks · Bemerkungen · Remarques · Osservazioni · Observaciones**

Counterweight · Gegengewicht · Contrepoids · Contrappeso · Contrapeso 60 t 80 t 100 t 120 t 140 t 160 t 180 t

Max. capacities with minimum counterweight · Maximale Tragfähigkeiten bei Mindestgegengewicht · Capacités maximales avec contrepoids minimum · Portate max. con contrappeso min. · Capacidades máximas con contrapeso mínimo

Further counterweight configurations on request · Weitere Gegengewichtskombinationen auf Anfrage · D'autres combinaisons de contrepoids sur demande · Ulteriori configurazioni del contrappeso su richiesta · Otras configuraciones de contrapeso bajo demanda

**WIHSSL 30°/60° LIFTING CAPACITIES · TRAGFÄHIGKEITEN · CAPACITÉS DE LEVAGE · PORTATE · CAPACIDADES DE CARGA HA 83°-65°**

360°																	DIN/ISO
51,8 m + 4 m Main boom + adapter · Hauptausleger + Adapter · Flèche principale + adaptateur · Braccio base + adattatore · Pluma principal + adaptador																	
Radius · Ausladung · Portée Sbraccio			Fly jib · Hilfsausleger · Fléchette · Falcone · Plumín											Radius · Ausladung · Portée Sbraccio			
Radio	30 m			36 m			42 m			48 m			54 m			Radio	
	83°	73°	65°	83°	73°	65°	83°	73°	65°	83°	73°	65°	83°	73°	65°		
m	t	t	t	t	t	t	t	t	t	t	t	t	t	t	t	m	
20	50,1	-	-	-	-	-	-	-	-	-	-	-	-	-	-	20	
22	48,3	-	-	-	-	-	-	-	-	-	-	-	-	-	-	22	
24	46,5	-	-	42,1*	-	-	-	-	-	-	-	-	-	-	-	24	
26	45,0	-	-	39,2*	-	-	38,0*	-	-	-	-	-	-	-	-	26	
28	43,6	-	-	37,9	-	-	35,5*	-	-	35,1*	-	-	32,0*	-	-	28	
30	42,2	-	-	36,8	-	-	33,1*	-	-	33,2*	-	-	30,6*	-	-	30	
32	41,2	-	-	35,7	-	-	31,4*	-	-	31,2*	-	-	29,2*	-	-	32	
34	40,3	-	-	34,7	-	-	30,5	-	-	29,2*	-	-	27,9*	-	-	34	
36	39,3	33,2	-	34,0	-	-	29,7	-	-	28,0*	-	-	26,5*	-	-	36	
38	-	31,3	-	33,3	30,0	-	28,8	-	-	26,7*	-	-	25,2*	-	-	38	
40	-	29,7	-	32,7	28,6	-	28,3	-	-	25,8	-	-	24,2*	-	-	40	
42	-	28,2	-	32,1	27,1	-	27,8	25,2	-	25,2	-	-	23,1*	-	-	42	
44	-	27,0	-	-	25,9	-	27,3	24,3	-	24,8	22,6	-	22,1*	-	-	44	
46	-	25,8	21,8	-	24,7	-	26,8	23,4	-	24,4	22,1	-	21,2	19,3	-	46	
48	-	-	20,7	-	23,8	-	26,4	22,6	-	24,0	21,6	-	20,8	18,9	-	48	
50	-	-	19,7	-	22,9	18,8	-	21,8	-	23,6	21,0	-	20,5	18,5	-	50	
54	-	-	-	-	-	17,1	-	20,2	16,5	23,0	19,9	-	19,9	17,6	-	54	
58	-	-	-	-	-	15,9	-	18,4	15,0	-	18,7	15,6	19,4	16,9	-	58	
62	-	-	-	-	-	-	-	-	13,8	-	17,4	14,2	-	16,2	13,6	62	
66	-	-	-	-	-	-	-	-	-	-	-	13,2	-	15,4	12,4	66	
70	-	-	-	-	-	-	-	-	-	-	-	12,2	-	14,2	11,3	70	
74	-	-	-	-	-	-	-	-	-	-	-	-	-	-	10,3	74	
78	-	-	-	-	-	-	-	-	-	-	-	-	-	-	-	78	

60 m		66 m			72 m		78 m			84 m			90 m		
m	t	t	t	t	t	t	t	t	t	t	t	t	t	t	m
30	27,5*	-	-	-	-	-	-	-	-	-	-	-	-	-	30
32	26,7*	-	-	23,0*	-	-	-	-	-	-	-	-	-	-	32
34	25,8*	-	-	22,4*	-	-	19,3*	-	-	-	-	-	-	-	34
36	24,9*	-	-	21,7*	-	-	18,9*	-	-	15,9*	-	-	-	-	36
38	24,1*	-	-	21,0*	-	-	18,5*	-	-	15,7*	-	-	12,9*	-	38
40	23,2*	-	-	20,3*	-	-	18,1*	-	-	15,5*	-	-	12,8*	-	40
42	22,3*	-	-	19,6*	-	-	17,6*	-	-	15,3*	-	-	12,6*	-	42
44	21,4*	-	-	19,0*	-	-	17,2*	-	-	15,0*	-	-	12,5*	-	44
46	20,5*	-	-	18,3*	-	-	16,8*	-	-	14,8*	-	-	12,4*	-	46
48	19,6*	-	-	17,6*	-	-	16,2*	-	-	14,5*	-	-	12,3*	-	48
50	18,8*	16,3	-	17,0*	-	-	15,7*	-	-	14,3*	-	-	12,2*	-	50
54	17,6*	15,6	-	15,7*	13,3	-	14,6	-	-	13,4*	-	-	11,8*	-	54
58	16,7	14,9	-	14,8*	12,7	-	13,5*	10,9	-	12,6*	8,8	-	11,4*	-	58
62	16,3	14,4	-	13,9*	12,2	-	12,6*	10,4	-	11,8*	8,6	-	10,9*	6,8	62
66	16,0	14,0	12,0	13,4	11,7	-	11,9*	9,9	-	11,1*	8,4	-	10,4*	6,7	66
70	-	13,5	10,9	13,2	11,4	10,0	11,1*	9,5	-	10,4*	8,1	-	9,8*	6,6	70
74	-	12,7	9,9	-	11,0	9,0	10,8	9,2	7,9	9,8*	7,9	-	9,3*	6,5	74
78	-	-	9,1	-	10,7	8,2	10,7	8,9	7,2	9,3*	7,6	5,9	8,7*	6,4	78
82	-	-	8,3	-	10,0	7,4	-	8,7	6,4	9,1*	7,4	5,7	8,2*	6,2	82
86	-	-	-	-	6,7	-	-	8,3	5,7	-	7,1	5,5	8,0*	6,1	86
90	-	-	-	-	-	-	-	-	5,1	-	7,0	4,9	7,8*	6,0	90
94	-	-	-	-	-	-	-	-	4,6	-	6,7	4,3	-	5,9	94
98	-	-	-	-	-	-	-	-	-	-	-	3,8	-	5,9	98
102	-	-	-	-	-	-	-	-	-	-	-	-	-	3,1	102
106	-	-	-	-	-	-	-	-	-	-	-	-	-	2,7	106

**Remarks · Bemerkungen · Remarques · Osservazioni · Observaciones**

Counterweight · Gegengewicht · Contrepoids · Contrappeso · Contrapeso      80 t   100 t   120 t   140 t   160 t   180 t

Max. capacities with minimum counterweight · Maximale Tragfähigkeiten bei Mindestgegengewicht · Capacités maximales avec contrepoids minimum · Portate max. con contrappeso min. · Capacidades máximas con contrapeso mínimo

Further counterweight configurations on request · Weitere Gegengewichtskombinationen auf Anfrage · D'autres combinaisons de contrepoids sur demande · Ulteriori configurazioni del contrappeso su richiesta · Otras configuraciones de contrapeso bajo demanda

SSL 30°      \* SSL 60°

**NOTES TO LIFTING CAPACITY · ANMERKUNGEN ZU DEN TRAGFÄHIGKEITEN ·  
CONDITIONS D'UTILISATION · ANNOTAZIONI SULLE PORTATE ·  
CONDICIONES DE UTILIZACIÓN**

Ratings are in compliance with ISO 4305 and DIN 15019.2 (test load = 1.25 x suspended load + 0.1 x dead weight of boom head).  
Weight of hook blocks and slings is part of the load, and is to be deducted from the capacity ratings.

Consult operation manual for further details.

**Note:** Data published herein is intended as a guide only and shall not be construed to warrant applicability for lifting purposes.  
Crane operation is subject to the computer charts and operation manual both supplied with the crane.

Tragfähigkeiten entsprechen ISO 4305 und DIN 15019.2 (Prüflast = 1,25 x Hublast + 0,1 x Kopfgewicht).  
Das Gewicht der Unterflaschen, sowie die Lastaufnahmemittel, sind Bestandteile der Last und sind von den Tragfähigkeitsangaben abzuziehen.  
Weitere Angaben in der Bedienungsanleitung des Kranes.

**Anmerkung:** Die Daten dieser Broschüre dienen nur zur allgemeinen Information; für ihre Richtigkeit übernehmen wir keine Haftung.  
Der Betrieb des Kranes ist nur mit den Original-Tragfähigkeitstabellen und mit der Bedienungsanleitung zulässig, die mit dem Kran mitgeliefert werden.

Le tableau de charges est conforme à la norme ISO 4305 et DIN 15019.2 (charge d'essai = 1,25 x charge suspendue + 0,1 x poids de la tête de flèche).

Les poids du crochet-moufle et de tous les accessoires d'élingage font partie de la charge et sont à déduire des charges indiquées.

Pour plus de détails consulter la notice d'utilisation de la grue.

**Nota:** Les renseignements ci-inclus sont donnés à titre indicatif et ne représentent aucune garantie d'utilisation pour les opérations de levage.  
La mise en service de la grue n'est autorisée qu'à condition que les tableaux de charges ainsi que le manuel de service, tels que fournis avec la grue, soient observés.

Le portate sono conformi alla norma ISO 4305 e alla norma DIN 15019.2 (prova di carico = 1,25 x carico di sollevamento + 0,1 del peso del braccio).  
Il peso del bozzello e delle funi d'attacco fanno parte del carico e sono quindi da detrarre dai valori di tabella.

Per ulteriori dettagli sulla velocità vento, consultare il manuale di istruzione della gru.

**Nota:** I dati riportati su tale prospetto sono solo a titolo indicativo e pertanto non impegnativi. L'impiego della gru è ammesso solo rispettando le tabelle originali ed il manuale di uso fornito assieme alla gru.

Las capacidades de carga están sujetas a las normas ISO 4305 y DIN 15019.2 (Pruebas de carga = 1,25 x la carga suspendida + 0,1 x el peso muerto de cabeza de pluma).

El peso de los ganchos y eslingas son parte de la carga y serán deducidos de las capacidades brutas.

Consultar los manuales de operación para ampliar información.

**Observación:** Los datos publicados son solamente orientativos y no se deben interpretar como garantía de aplicación para determinadas operaciones de elevación. La manipulación de la grúa está sujeta a las cargas programadas en el ordenador y al manual de operaciones ambos suministrados con la grúa.

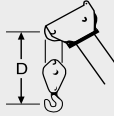
**KEY · ZEICHENERKLÄRUNG · LÉGENDE · LEGGENDA · LEYENDA**


Counterweight · Gegengewicht · Contrepoids · Contrappeso · Contrapeso



Lifting capacities on outriggers · Tragfähigkeiten, abgestützt · Capacités de levage sur stabilisateurs · Portate su stabilizzatori · Capacidad de elevación sobre los apoyos · 360°

„D“



HA: Main boom · Hauptausleger · Flèche principale · Braccio base · Pluma principal

HASSL: Main boom with SSL · Hauptausleger mit SSL · Flèche principale avec SSL · Braccio base con SSL · Pluma principal con SSL

HAV: Main boom extension · Hauptauslegerverlängerung · Rallonge de flèche · Prolunga · Plumín, extensión de pluma

HAVSSL: Main boom extension with SSL · Hauptauslegerverlängerung mit SSL · Rallonge de flèche avec SSL · Prolunga con SSL · Plumín, extensión de pluma con SSL

LF: Fixed fly jib · Starrer Hilfsausleger · Fléchette fixe · Falcone fissa · Plumín fijo

LFSSL: Fixed fly jib with SSL · Starrer Hilfsausleger mit SSL · Fléchette fixe avec SSL · Falcone fissa con SSL · Plumín fijo con SSL

WIHI: Luffing fly jib · Wippbarer Hilfsausleger · Fléchette à volée variable · Falcone a volata variabile · Plumín abatible

WIHSSL: Luffing fly jib with SSL · Wippbarer Hilfsausleger mit SSL · Fléchette à volée variable avec SSL · Falcone a volata variabile con SSL · Plumín abatible con SSL

SSL: Sideways Superlift · Seitlicher Superlift · Superlift latéral · Superlift laterale · Superlift lateral

## TECHNICAL DESCRIPTION

### CARRIER

<b>Drive / Steering</b>	16 x 8 x 14.
<b>Frame</b>	Demag-built special main frame of high-strength fine-grain structural steel, with pot-shaped centre section and foldaway outrigger boxes.
<b>Outriggers</b>	4-point outrigger system, folding outrigger beams, fully hydraulic horizontal and vertical extension, providing 360° continuous rotation. Outrigger loading indicator.
<b>Engine</b>	Water-cooled 8-cylinder DaimlerChrysler diesel engine OM 502 LA, output 480 kW (653 hp) at 1800 1/min, torque 2800 Nm at 1200 1/min, certified in compliance with EURO MOT 3a, Tier 3 and CARB. Fuel tank capacity: 590 l.
<b>Transmission</b>	ZF-TC-Tronic, 12 ranges, automated. Torque converter and hydraulic retarder, transfer case with differential lockout control.
<b>Axles</b>	1 + 2 + 5 driving, connectable drive of axle 3. 1-4 and 6-8 steering, all axles hydropneumatically suspended and hydraulically lockable.
<b>Wheels and tyres</b>	16 wheels, 14.00 R 25.
<b>Steering</b>	Dual-circuit semiblock mechanical steering with hydraulic booster.
<b>Brakes</b>	In conformity with EC directives. Sustained action brake: constant decompression valve, exhaust brake, hydraulic retarder integrated into gearbox.
<b>Electrical equipment</b>	24 V system, lighting in compliance with EC standards.
<b>Driver's cab</b>	Rubber-mounted low-line steel cab, ergonomic design, with pneumatically suspended driver's seat and one passenger's seat; vertically adjustable steering wheel; heated outside mirrors, mirror electrically adjustable; dashboard with clearly arranged instrumentation and carrier controls.

### SUPERSTRUCTURE

<b>Engine</b>	Water-cooled 6-cylinder DaimlerChrysler diesel engine OM 906 LA, output: 205 kW (279 hp) at 2200 1/min, torque 1100 Nm at 1200-1600 1/min. Fuel tank capacity: 300 l.
<b>Hydraulic system</b>	Powered via 5 hydraulic circuits, 4 main pumps for independent control movements, 1 pump for auxiliary circuits, one control pump for the servo control.
<b>Hoist I</b>	Axial-piston variable displacement motor, hoist drum with integrated planetary gear reducer, and brake.
<b>Slew unit</b>	Axial piston motor with planetary gearing, spring-applied automatic holding brake.
<b>Boom elevation</b>	2 differential cylinders with pilot-controlled lowering brake valves.
<b>Control</b>	Electric pilot-control by two self-centering servo levers.
<b>Crane cab</b>	Spacious all-steel comfortable cab (tiltable) with sliding door and large hinged windscreen, roof window with armoured glass, full instrumentation and crane controls, comfortable seat with ergonomic armrest mounted joystick controls, working light. Self-contained hot water heater with timer and 'Heizmatic' for sensitive heat flow control. Intermittent control window wiper and washer, air-conditioning.
<b>Main boom</b>	Boom base and four telescopic sections fabricated from fine grain structural steel, telescoping with partial load. Buckling-resistant Demag ovaloid design with diagonally arranged self-centering slider shoes.
<b>Counterweight</b>	100 t, divisible.
<b>Operator Aids</b>	Electronic load indicator with large graphic display and sealed touch-type keyboard, digital read-out for hook load, nominal load, boom length, angle, and radius. Analog display to indicate the capacity utilization, and monitoring code to assist in trouble shooting. Integrated control system for boom telescoping, display for load charts and both theoretical and measured outrigger loadings. In addition, provision has been made for: limit switches on hoist and lowering motions, pressure relief and load holding valves, hoist rotation indicator and anemometer.

### OPTIONAL EQUIPMENT

<b>Superlift attachment</b>	This attachment used to increase the crane's load moment consists of both the boom suspension system folding out, as required, at 0°, 30° or 60°. The boom suspension system provides for an automatic rope length adjustment for boom telescoping, and is lowered to the main boom when not needed (axle loads to be observed).
<b>Main boom extension</b>	Lattice extension consisting of components of the 90 m luffing jib, 6-30 m long, 0°, 20° and 40° offset from 12 m length.
<b>Fixed fly jib</b>	Fixed lattice jib, comprising of parts of the luffing jib, 8.4 m - 62.4 m long (LF system).
<b>Luffing jib</b>	24-90 m, plus 4 m adapter, with two luffing masts, pendant bars, electrical equipment, safety devices (hoist II is required when using the luffing jib).
<b>Additional counterweight</b>	80 t, integrated into the standard counterweight, installed by the crane itself.
<b>Additional jack leg</b>	For special duties with 14.7 m main boom.
<b>Hoist II</b>	Axial piston variable displacement motor, hoist drum with integrated planetary reduction, spring-applied multi-disk brake, hoist rope.
<b>Independent rear axle steering</b>	



## TECHNISCHE BESCHREIBUNG

### UNTERWAGEN

<b>Antrieb / Lenkung</b>	16 x 8 x 14.
<b>Rahmen</b>	Eigengefertigter Trägerrahmen mit Topf und angeklappten Abstützkästen aus hochfestem Feinkornbaustahl.
<b>Abstützung</b>	4-Punkt-Abstützung, ausklappbare Stützträger, vollhydraulisch horizontal und vertikal ausfahrbar, für 360° Arbeitsbereich. Stützkraftanzeige.
<b>Motor</b>	Wassergekühlter 8-Zylinder DaimlerChrysler Dieselmotor OM 502 LA, Leistung: 480 kW (653 PS) bei 1800 1/min, Drehmoment 2800 Nm bei 1200 1/min, Zertifizierung nach EURO MOT 3a, Tier 3 und CARB. Inhalt des Kraftstoffbehälters: 590 l.
<b>Getriebe</b>	ZF-TC-Tronic, 12 Gänge, automatisiert. Drehmomentwandler und hydraulischer Retarder, Verteilergetriebe mit sperrbarem Differential.
<b>Achsen</b>	1., 2. + 5. Achse angetrieben, Antrieb 3. Achse zuschaltbar, 1.-4. und 6.-8. Achse gelenkt, alle Achsen hydropneumatisch gefedert und hydraulisch blockierbar.
<b>Bereifung</b>	16-fach, 14.00 R 25.
<b>Lenkung</b>	2-Kreis-Hydro-Halblocklenkung.
<b>Bremsen</b>	Nach EG-Richtlinien; Dauerbremse: Konstantdrossel, Auspuffklappenbremse, hydraulischer Retarder im Getriebe.
<b>Elektrische Anlage</b>	Betriebsspannung 24 Volt, Beleuchtung nach EG-Richtlinien.
<b>Fahrerkabine</b>	Elastisch gelagerte Low-Line-Kabine aus Stahlblech, ergonomisch gestaltet, mit einem pneumatisch gefederten Fahrer- und Beifahrersitz; höhenverstellbarem Lenkrad; beheizbare Außenspiegel, elektrisch verstellbar; übersichtliches Armaturenbrett mit allen erforderlichen Bedien- und Kontrollelementen.

### OBERWAGEN

<b>Motor</b>	Wassergekühlter 6-Zylinder DaimlerChrysler Dieselmotor OM 906 LA, Leistung: 205 kW (279 PS) bei 2200 1/min, Drehmoment 1100 Nm bei 1200-1600 1/min. Inhalt des Kraftstoffbehälters: 300 l.
<b>Hydraulikanlage</b>	Antrieb über 5 Arbeitskreise, 4 Hauptpumpen für unabhängige Steuerungen, eine Hilfspumpe für Nebenkreise, eine Steuerpumpe für die Servosteuerung.
<b>Hubwerk I</b>	Axialkolben-Verstellmotor, Hubwerkstrommel mit integriertem Planetengetriebe und Bremse.
<b>Drehwerk</b>	Axialkolbenmotor mit Planetengetriebe, federbelastete automatische Haltebremse.
<b>Wippwerk</b>	Zwei Differentialzylinder mit vorgesteuerten Senk-Bremsventilen.
<b>Steuerung</b>	Elektrische Vorsteuerung mit zwei selbstzentrierenden Servohebeln.
<b>Krankkabine</b>	Großräumige Ganzstahl-Komfortkabine (kippter) mit Schiebetür und großem ausstellbarem Frontfenster, Dachfenster mit Sicherheitsglas, Betätigungs- und Kontrollinstrumente für alle Kranfunktionen, Komfortsitz mit ergonomisch angeordneter Armlehnensteuerung, Arbeitsscheinwerfer. Motorunabhängige Warmwasserheizung mit Zeitschaltuhr und Heizmatic für fein dosierte Warmluftverteilung. Scheibenwischer mit Intervallschaltung und Scheibenwaschanlage, Klimaanlage.
<b>Hauptausleger</b>	Grundkasten und vier Teleskope aus Feinkornbaustahl, unter Teillast teleskopierbar. Beulsteifer Demag-Ovaloidquerschnitt mit diagonal zentrierenden Gleitschuhen.
<b>Gegengewicht</b>	100 t, teilbar.
<b>Sicherheitseinrichtungen</b>	Elektronischer Lastmomentbegrenzer mit großflächigem Graphik-Display und Folientastatur, sowie digitaler Anzeige für Hakenlast, Nenntraglast, Auslegerlänge und -winkel, Ausladung. Analoge Auslastungsanzeige und Anzeige für defekte Baugruppen. Integriertes Teleskopier-Leitsystem sowie Anzeige von Tragfähigkeitstabellen und rechnerischen und gemessenen Stützkräften. Weitere Sicherheitseinrichtungen: Hub- und Senkendschaltung, Druckbegrenzungsventile, Rohrbruchsicherungen, Hubwerkdrehmelder und Windmeßanlage.

### ZUSATZAUSRÜSTUNG

<b>Superlift-Einrichtung</b>	Diese lastmomentsteigernde Einrichtung besteht aus einer ausklappbaren Auslegerabspannvorrichtung, die je nach Stellung des Auslegersystemes um 0°, 30° oder 60° abgewinkelt werden kann. Die Auslegerabspannvorrichtung verfügt über einen automatischen Seilausgleich beim Teleskopieren. Sie kann bei Nichtgebrauch angeklappt auf dem Ausleger verbleiben (Achslasten beachten).
<b>Hauptauslegerverlängerung</b>	Gitterkonstruktion aus Bauteilen der 90 m Wippe, Länge 6-30 m. Neigung zum Hauptausleger 0°, 20° und 40°.
<b>Starrer Hilfsausleger</b>	Fest abgespannte Gitterspitze aus Teilen des wippbaren Hilfsauslegers von 8,4 m - 62,4 m Länge (System LF).
<b>Wippbarer Hilfsausleger</b>	24-90 m, plus 4 m Adapter, mit zwei Wippstützen, Abspannstangen, elektr. Installation, Sicherheitseinrichtung (für den Einsatz des wippbaren Hilfsauslegers ist das Hubwerk II erforderlich).
<b>Zusatzgegengewicht</b>	80 t, im Standardgegengewicht integrierbar, die Montage erfolgt hydraulisch ohne Hilfskran.
<b>Zusatzabstützung</b>	Für Sondertraglasten mit 14,7 m Hauptausleger.
<b>Hubwerk II</b>	Axialkolben-Verstellmotor, Hubwerkstrommel mit integriertem Planetengetriebe, federbelastete Lamellenbremse, Hubseil.
<b>Unabhängige Hinterachslenkung</b>	

## DESCRIPTIF TECHNIQUE

### CHÂSSIS

<b>Entraînement / Direction</b>	16 x 8 x 14.
<b>Charpente</b>	Cadre-châssis spécial Demag, réalisé en tôle d'acier de construction de haute résistance à grains fins, avec partie centrale cylindrique recevant les poutres de calage.
<b>Calage</b>	Calage en quatre points, constitué de quatre poutres repliables, extractibles hydrauliquement sur un plan horizontal, et de quatre vérins verticaux, permettant une orientation sur 360° en continu. Indicateur de force de calage.
<b>Moteur</b>	DaimlerChrysler diesel OM 502 LA, 8 cylindres, refroidi par eau, puissance 480 kW (653 CV) à 1800 1/min, couple 2800 Nm à 1200 1/min, certifié en conformité avec EURO MOT 3a, Tier 3 et CARB. Réservoir de carburant: 590 l.
<b>Transmission</b>	ZF-TC-Tronic, 12 rapports, automatique. Convertisseur de couple et ralentisseur hydraulique, boîte de transfert avec blocage du différentiel.
<b>Essieux</b>	1 + 2 + 5 moteurs, entraînement de l'essieu 3 débrayable. 1-4 et 6-8 directeurs, suspension hydropneumatique sur tous les essieux avec blocage hydraulique.
<b>Pneumatiques</b>	16 pneus, 14.00 R 25.
<b>Direction</b>	Direction à servo-commande hydraulique, du type demi-bloc, à double circuit.
<b>Freinage</b>	Selon normes CE. Frein continu: soupape d'étranglement, frein sur échappement ralentisseur hydraulique intégré à la transmission.
<b>Installation électrique</b>	Système 24 V, éclairage selon normes CE.
<b>Cabine châssis</b>	Cabine surbaissée en tôle d'acier, à suspension élastique, conception ergonomique, siège conducteur à suspension pneumatique et un siège passager; volant réglable en hauteur; rétroviseurs extérieurs dégivrants (côté droit réglable électriquement); tableau de bord clair et lisible comprenant les manettes de commande et les indicateurs de contrôle.

### PARTIE SUPÉRIEURE

<b>Moteur</b>	DaimlerChrysler diesel OM 906 LA, 6 cylindres, refroidi par eau, puissance 205 kW (279 CV) à 2200 1/min, couple 1100 Nm à 1200-1600 1/min. Réservoir de carburant: 300 l.
<b>Installation hydraulique</b>	Entraînement par 5 circuits hydrauliques, 4 pompes principales permettant les mouvements de contrôle indépendants, 1 pompe alimentant les circuits auxiliaires, une pompe qui alimente le circuit basse pression de contrôle.
<b>Mécanisme de levage I</b>	Moteur hydraulique à pistons axiaux et à débit variable, tambour avec réducteur à planétaires intégré et frein.
<b>Mécanisme d'orientation</b>	Moteur hydraulique à pistons axiaux avec réducteur à planétaires, frein de tourelle automatique à ressorts.
<b>Mécanisme de relevage</b>	Deux vérins différentiels. Descente contrôlée au moyen de clapets de freinage pilotés.
<b>Commande</b>	Commande électrique par deux servovierges à rappel automatique.
<b>Cabine grue</b>	Cabine tout en acier, spacieuse et confortable (basculable) avec porte coulissante et pare-brise panoramique relevable, fenêtre de toit en verre blindée, instruments de commande et de contrôle, siège confortable avec console-accoudoir ergonomique, projecteur de travail. Chauffage autonome à eau avec interrupteur à minuterie et 'Heizmatic' assurant une distribution d'air chaud sensible. Essuie-glace à marche intermittente et lave-glace, climatiseur.
<b>Flèche principale</b>	Caisson de base et quatre éléments télescopiques en tôle d'acier de construction à grains fins, télescopage avec charge partielle. Profilé Demag à haute résistance de forme ovoïdale avec patins de guidage à réglage automatique.
<b>Contrepoids</b>	100 t, divisible.
<b>Dispositifs de sécurité</b>	Contrôleur d'état de charge électronique avec large écran d'affichage graphique et clavier anti-poussière, indicateurs digitaux de la charge au crochet, la charge nominale, la portée, la longueur et l'angle de la flèche. Indicateur analogique du degré d'utilisation et indicateur de défaut par code. Système intégré de contrôle pour le télescopage, affichage de tableaux de charges ainsi que de forces de calage théoriques et mesurées. D'autres sécurités: Limiteurs de fin de course haute et basse, soupapes de sécurité et de limitation de pression, contrôleur de rotation de tambour et anémomètre.

### EQUIPEMENTS OPTIONNELS

<b>Superlift</b>	Cet équipement, destiné à augmenter le couple de charge de la grue, est constitué d'un système de haubanage dépliable permettant une inclinaison de 0°, 30° ou 60°. Le système de haubanage, équipé d'un dispositif de compensation du câble en fonction de la longueur télescopée de la flèche, peut être couché sur la flèche en cas de non-utilisation (observer les charges par essieu).
<b>Rallonge de flèche</b>	Construction treillis, composée d'éléments de la volée variable 90 m, longueur 6-30 m, inclinaison 0°, 20° et 40° à partir d'une longueur de 12 m.
<b>Flèche fixe</b>	Construction treillis, composée d'éléments de la volée variable 90 m, longueur 8,4 m - 62,4 m (système de flèche LF).
<b>Flèche à volée variable</b>	24-90 m, plus adaptateur 4 m, avec deux mâts de relevage, barres de suspension, installation électrique, dispositifs de sécurité (l'emploi de la volée variable nécessite le mécanisme de levage II).
<b>Contrepoids supplémentaire</b>	80 t, intégré au contrepoids principal, monté sans moyens auxiliaires.
<b>Calage supplémentaire</b>	Pour levages particuliers avec flèche 14,7 m.
<b>Mécanisme de levage II</b>	Moteur hydraulique à pistons axiaux et à débit variable, tambour avec réducteur à planétaires intégré, frein multi-disques à commande par ressorts, câble de levage.
<b>Direction indépendante des essieux AR</b>	

**DESCRIZIONE TECNICA**
**CARRO**

<b>Trazione / Sterzo</b>	16 x 8 x 14.
<b>Telaio</b>	Telaio di supporto di fabbricazione Demag con parte centrale cilindrica e casse degli stabilizzatori richiudibili in acciaio a grana fine ad alta resistenza.
<b>Stabilizzatori</b>	Appoggio a 4 punti, travi degli stabilizzatori estraibili ad estensione esclusivamente idraulica sia in orizzontale che in verticale, per un campo di lavoro di 360°. Indicazione della forza d'appoggio.
<b>Motore</b>	Motore diesel DaimlerChrysler a 8 cilindri OM 502 LA, raffreddato ad acqua, potenza: 480 kW (653 HP) a 1800 giri/min, coppia 2800 Nm a 1200 giri/min, certificazione conforme alle norme EURO MOT 3a, Tier 3 e CARB. Capacità del serbatoio carburante: 590 l.
<b>Cambio</b>	ZF-TC-Tronic, 12 marce, automatico. Convertitore di coppia e retarder idraulico, scatola di rinvio con blocco differenziali.
<b>Assi</b>	1°, 2° + 5° asse azionato, possibile trazione anche del 3° asse, 1°-4° e 6°-8° assi sterzati, tutti gli assi idropneumatici molleggiati e con blocco idraulico.
<b>Pneumatici</b>	16 pneumatici, 14.00 R 25.
<b>Sterzo</b>	Sterzo idraulico a semiblocco a doppio circuito.
<b>Freni</b>	In base alle norme CEE; freno continuo: valvola a chiusura costante, freno motore a valvola, retarder idraulico nel cambio.
<b>Impianto elettrico</b>	Tensione di servizio 24 Volt, illuminazione secondo norme CEE.
<b>Cabina di guida</b>	Cabina Low-Line in acciaio, dal design ergonomico, con un sedile del conducente e uno del passeggero dotati di sospensioni pneumatiche; volante regolabile in altezza; specchietti esterni riscaldati a regolazione elettrica; cruscotto con tutti gli elementi di comando e controllo necessari disposti in modo ben visibile.

**TORRETTA**

<b>Motore</b>	Motore diesel DaimlerChrysler a 6 cilindri OM 906 LA, raffreddato ad acqua, potenza: 205 kW (279 HP) a 2200 giri/min, coppia 1100 Nm a 1200-1600 giri/min. Capacità del serbatoio carburante: 300 l.
<b>Sistema idraulico</b>	Azionamento tramite 5 circuiti di lavoro, 4 pompe principali per sistemi di comando indipendenti, una pompa ausiliaria per circuiti secondari, una pompa di comando per il servocomando.
<b>Argano I</b>	Servomotore a pistoni assiali, tamburo dell'argano con riduttore a planetari integrato e freno.
<b>Rotazione</b>	Motore a pistoni assiali con riduttore a planetari, freno di stazionamento a molle automatico.
<b>Sollevamento braccio</b>	Due cilindri differenziali con valvole di frenatura servocomandate per l'abbassamento.
<b>Comando</b>	Servocomando elettrico mediante due leve di servocomando autocentranti.
<b>Cabina della gru</b>	Cabina spaziosa e confortevole (inclinabile), completamente in acciaio, con porta scorrevole e ampio parabrezza a cerniera, finestrino del tettuccio con vetro di sicurezza, strumenti di azionamento e controllo per tutte le funzioni della gru, sedile confortevole con comandi ergonomici montati su bracciolo, faro di lavoro. Riscaldamento ad acqua calda indipendente dal motore con timer e „Heizmatic“ per una distribuzione ottimamente dosata dell'aria calda. Tergicristallo intermittente e impianto lavavetri, impianto climatizzatore.
<b>Braccio base</b>	Cassone base e quattro telescopi in acciaio da costruzione a grana fine, estensione anche con carico parziale. Design della sezione trasversale Demag Ovaloid resistente all'ingobbamento con ganasce scorrevoli autocentranti disposte diagonalmente.
<b>Contrappeso</b>	100 t, divisibile.
<b>Dispositivi di sicurezza</b>	Limitatore di coppia elettronico con ampio display grafico e tastiera a membrana, lettura digitale di carico del gancio, portata nominale, lunghezza e angolo del braccio, sbraccio. Indicazione di sollecitazione analogica e codice di visualizzazione dei componenti difettosi. Sistema di guida integrato per l'estensione del braccio, nonché visualizzazione delle tabelle dei carichi massimi e delle portate e forze d'appoggio calcolate e misurate. Ulteriori dispositivi di sicurezza: fincorsa di sollevamento e abbassamento, valvole di limitazione della pressione, dispositivi di sicurezza contro la rottura di tubi, indicatore di rotazione dell'argano e anemometro.

**EQUIPAGGIAMENTO OPZIONALE**

<b>Equipaggiamento Superlift</b>	Questo dispositivo per l'incremento del momento di carico della gru è costituito da un dispositivo di ancoraggio del braccio estraibile, che a seconda della posizione del sistema di estensione del braccio può essere inclinato di 0°, 30° o 60°. Il dispositivo di ancoraggio del braccio dispone di una compensazione automatica della fune per l'estensione del braccio. Quando non viene utilizzato può essere richiuso sul braccio (osservare i carichi degli assi).
<b>Prolunga</b>	Struttura a traliccio costituita dai componenti della punta retrattile da 90 m, lunghezza 6-30 m. Inclinazione rispetto al braccio base 0°, 20° e 40°.
<b>Falcone fissa</b>	Punta a traliccio fissa costituita da componenti del falcone a volata variabile da 8,4 m - 62,4 m di lunghezza (sistema LF).
<b>Falcone a volata variabile</b>	24-90 m, più adattatore da 4 m, con due supporti d'inclinazione, barre a saliscendi, installazione elettrica, dispositivo di sicurezza (per l'impiego del falcone a volata variabile è necessario l'argano II).
<b>Contrappeso aggiuntivo</b>	80 t, integrabile nel contrappeso standard, il montaggio avviene idraulicamente senza gru ausiliaria.
<b>Stabilizzatori supplementari</b>	Per portate speciali con braccio base da 14,7 m.
<b>Argano II</b>	Servomotore a pistoni assiali, tamburo dell'argano con riduttore a planetari integrato, freno multidisco a molle, fune di sollevamento.
<b>Sterzo posteriore indipendente</b>	

## DESCRIPCIÓN TÉCNICA

### CHASIS

<b>Tracción / Dirección</b>	16 x 8 x 14.
<b>Bastidor</b>	Bastidor principal Demag con parte central cilíndrica y con alojamientos abatibles del soporte de apoyo, de acero de grano fino de alta resistencia.
<b>Apoyos</b>	Sistema de apoyo en 4 puntos, vigas de apoyo abatibles, con extensión hidráulica en sentidos horizontal horizontal y vertical, para un área de trabajo de 360°. Indicador de carga de apoyo.
<b>Motor</b>	Motor diesel DaimlerChrysler modelo OM 502 LA de 8 cilindros, refrigerado por agua. Salida: 480 kW (653 CV) a 1800 rpm, par máximo 2800 Nm a 1200 rpm, cumpliendo con la normativa EURO MOT 3a, Tier 3 y CARB. Capacidad del tanque de gasoil: 590 l.
<b>Transmisión</b>	ZF-TC-Tronic, 12 marchas, automático. Convertidor de presión y retardador hidráulico, caja de transferencia con control de bloqueo diferencial.
<b>Ejes</b>	Ejes 1., 2. + 5. motrices, eje 3 tracción conectable, ejes 1.-4. y 6.-8. directrices, todos los ejes con suspensión hidroneumática y con bloqueo hidráulico.
<b>Ruedas y neumáticos</b>	16 ruedas, 14.00 R 25.
<b>Dirección</b>	Dirección hidráulica semibloque de doble circuito.
<b>Frenos</b>	Conforme a las directivas CE; retardador: estrangulador continuo, freno por gases de escape, retardador hidráulico en la transmisión.
<b>Equipo eléctrico</b>	Sistema de 24 Volt, iluminación conforme a las directivas CE.
<b>Cabina del conductor</b>	Cabina de acero Low-Line montada sobre suspensión elástica, diseño ergonómico, con asiento del conductor de suspensión neumática y un asiento de acompañante; volante ajustable en altura, retrovisores exteriores térmicos ajustables eléctricamente; disposición clara del tablero de instrumentos con todos los elementos de control y manejo.

### SUPERESTRUCTURA


<b>Motor</b>	Motor diesel DaimlerChrysler modelo OM 906 LA de 6 cilindros, refrigerado por agua. Salida: 205 kW (279 PS) a 2200 rpm, par máximo 1100 Nm a 1200-1600 rpm. Capacidad del tanque de gasoil: 300 l.
<b>Sistema hidráulico</b>	Impulsado por 5 circuitos, 4 bombas principales para movimientos de control independientes, una bomba auxiliar para circuitos secundarios, una bomba de mando para el servocontrol.
<b>Cabrestante I</b>	Servomotor de pistones axiales, tambor del cabrestante con reductor planetario integrado y freno.
<b>Unidad de giro</b>	Motor de pistones axiales con reducción planetaria, freno de sujeción automático mediante muelles.
<b>Abatimiento de pluma</b>	Dos cilindros diferenciales con mando de válvulas de freno de bajada.
<b>Sistema de control</b>	Control eléctrico con dos palancas de servo autocentrantes.
<b>Cabina de la grúa</b>	Cabina confortable espaciosa totalmente de acero (abatible) con puerta corredera, parabrisas abatible, luna del techo con vidrio reforzado, instrumentos de accionamiento y control para todas las funciones de la grúa, asiento cómodo con controles de palanca dispuestos en el reposabrazos ergonómico, luz de trabajo. Calefacción de agua accionado independiente con temporizador y „Heizmatic“ para el control del flujo térmico. Lavaparabrisas y limpiaparabrisas de control intermitente, aire acondicionado.
<b>Pluma principal</b>	Pluma base y 4 secciones telescópicas de acero de construcción de grano fino, extensible con carga parcial. Diseño sección transversal Demag Ovaloid con zapatas antideslizantes de autocentrado colocadas diagonalmente.
<b>Contrapeso</b>	100 t, divisible.
<b>Dispositivos de seguridad</b>	Indicador de seguridad de carga electrónico con resolución gráfica y teclado sellado, lectura digital para carga del gancho, carga nominal, longitud de pluma, ángulo y radio. Pantalla analógica para indicar la capacidad de utilización y código de control para la asistencia en la localización de problemas. Sistema de control integrado para diagramas de carga, visualización y cálculo de carga sobre los apoyos. Otras características: limitadores para movimientos de cabrestante y de descenso, válvulas limitadoras de carga y de parada de seguridad, indicador de giro del cabrestante y anemómetro.


### EQUIPAMIENTO OPCIONAL

<b>Equipo adicional Superlift</b>	Este equipo adicional, utilizado para aumentar el momento de carga de la grúa, permite extender el sistema de suspensión de la grúa, según sea necesario, a 0°, 30° o 60°. El sistema de suspensión de la pluma permite ajustar automáticamente la longitud del cable para extender la pluma y se recoge en la pluma principal cuando no se necesita (observando la carga sobre los ejes).
<b>Plumín, extensión de pluma</b>	Plumín de celosía compuesta por los componentes del plumín angulable de 90 m, longitud 6-30 m. Angulación de 0°, 20° y 40°.
<b>Plumín fijo</b>	Punta en celosía fija, comprende todas las piezas del plumín abatible 8,4 m - 62,4 m de longitud (sistema LF).
<b>Plumín abatible</b>	24-90 m y adaptador de 4 m, con 2 torres de pluma abatibles, barras suspendidas, equipo eléctrico, dispositivos de seguridad (para utilizar el plumín angulable se necesita el 2° cabrestante).
<b>Contrapeso adicional</b>	80 t, integrado en el contrapeso estándar, se instala con la propia grúa.
<b>Pata adicional</b>	Para tareas especiales con una pluma principal de 14,7 m.
<b>Cabrestante II</b>	Servomotor de pistones axiales de desplazamiento variable, tambor con reductores planetarios integradas, y freno multidisco por muelles, cable de cabrestante.
<b>Dirección independiente del eje trasero</b>	

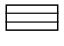



**OVERVIEW OF STANDARD DUTY CHARTS · ÜBERSICHT STANDARD-TRAGFÄHIGKEITSTABELLEN · TABLEAU SYNOPTIQUE DES ABAQUES · VISIONE D'INSIEME DEI DIAGRAMMI DI CARICO STANDARD · RESUMEN DE TABLAS DE CARGA**

 9,62 m x 9,60 m

 8,04 m x 7,30 m

**HA / HASL 0°**

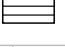
Main boom Hauptausleger Flèche principale Braccio base Pluma principal		0 t	20 t	40 t	60 t	80 t	100 t	120 t	140 t	160 t	180 t
		360°	360°	360°	360°	360°	360°	360°	360°	360°	360°
14,7 m		x	x	x	x	x	x	x	x	x	-
19,3 m		x	x	x	x	x	x	x	x	x	-
24,0 m		x	x	x	x	x	x	x	x	x	-
28,6 m		x	x	x	x	x	x	x	x	x	-
33,2 m		x	x	x	x	x	x/+SSL	x/+SSL	x/+SSL	x/+SSL	+SSL
37,9 m		x	x	x	x	x	x/+SSL	x/+SSL	x/+SSL	x/+SSL	+SSL
42,5 m		x	x	x	x	x	x/+SSL	x/+SSL	x/+SSL	x/+SSL	+SSL
47,2 m		x	x	x	x	x	x/+SSL	x/+SSL	x/+SSL	x/+SSL	+SSL
51,8 m		x	x	x	x	x	x/+SSL	x/+SSL	x/+SSL	x/+SSL	+SSL
56,0 m		x	x	x	x	x	x/+SSL	x/+SSL	x/+SSL	x/+SSL	+SSL


Main boom Hauptausleger Flèche principale Braccio base Pluma principal		0 t	20 t	40 t	60 t	80 t	100 t
		360°	360°	360°	360°	360°	360°
14,7 m		x	x	x	x	x	x
19,3 m		x	x	x	x	x	x
24,0 m		x	x	x	x	x	x
28,6 m		x	x	x	x	x	x
33,2 m		x	x	x	x	x	x
37,9 m		x	x	x	x	x	x
42,5 m		x	x	x	x	x	x
47,2 m		-	x	x	x	x	x
51,8 m		-	x	x	x	x	x
56,0 m		-	x	x	x	x	x

 9,62 m x 9,60 m

 8,04 m x 7,30 m

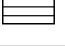
**HAV / HAVSSL 0°/30°**


Main boom Hauptausleger Flèche principale Braccio base Pluma principal	Extension Verlängerung Rallonge Prolunga Extensión		40 t	60 t	80 t	100 t	120 t	140 t	160 t	180 t
			6 m - 0°	SSL = 0°	x	x	x	x/+SSL	x/+SSL	x/+SSL
12 m - 0°	SSL = 0°	x	x	x	x/+SSL	x/+SSL	x/+SSL	+SSL	+SSL	+SSL
18 m - 0°	SSL = 0°	x	x	x	x/+SSL	x/+SSL	x/+SSL	+SSL	+SSL	+SSL
24 m - 0°	SSL = 0°	x	x	x	x/+SSL	x/+SSL	x/+SSL	+SSL	+SSL	+SSL
30 m - 0°	SSL = 0°	x	x	x	x/+SSL	x/+SSL	x/+SSL	+SSL	+SSL	+SSL
12 m - 0°	SSL = 30°	x	x	x/+SSL	x/+SSL	x/+SSL	x/+SSL	+SSL	+SSL	+SSL
18 m - 0°	SSL = 30°	x	x	x/+SSL	x/+SSL	x/+SSL	x/+SSL	+SSL	+SSL	+SSL
24 m - 0°	SSL = 30°	x	x	x/+SSL	x/+SSL	x/+SSL	x/+SSL	+SSL	+SSL	+SSL
30 m - 0°	SSL = 30°	x	x	x/+SSL	x/+SSL	x/+SSL	x/+SSL	+SSL	+SSL	+SSL
56,0 m	12 m - 20°	SSL = 0°	x	x	x	x/+SSL	x/+SSL	x/+SSL	+SSL	+SSL
	18 m - 20°	SSL = 0°	x	x	x	x/+SSL	x/+SSL	x/+SSL	+SSL	+SSL
	24 m - 20°	SSL = 0°	x	x	x	x/+SSL	x/+SSL	x/+SSL	+SSL	+SSL
	30 m - 20°	SSL = 0°	x	x	x	x/+SSL	x/+SSL	x/+SSL	+SSL	+SSL
56,0 m	12 m - 40°	SSL = 0°	x	x	x	x/+SSL	x/+SSL	+SSL	+SSL	-
	18 m - 40°	SSL = 0°	x	x	x	x/+SSL	x/+SSL	+SSL	+SSL	-
	24 m - 40°	SSL = 0°	x	x	x	x/+SSL	x/+SSL	+SSL	+SSL	-
	30 m - 40°	SSL = 0°	x	x	x	x/+SSL	x/+SSL	+SSL	+SSL	-

Main boom Hauptausleger Flèche principale Braccio base Pluma principal	Extension Verlängerung Rallonge Prolunga Extensión		40 t	60 t	80 t	100 t
			6 m - 0°			
12 m - 0°			x	x	x	x
18 m - 0°			x	x	x	x
24 m - 0°			x	x	x	x
30 m - 0°			x	x	x	x
56,0 m	12 m - 20°			x	x	x
	18 m - 20°			x	x	x
	24 m - 20°			x	x	x
	30 m - 20°			x	x	x
56,0 m	12 m - 40°			x	x	x
	18 m - 40°			x	x	x
	24 m - 40°			x	x	x
	30 m - 40°			x	x	x

 9,62 m x 9,60 m

**LF / LFSSL 0°/30°**

Main boom Hauptausleger Flèche principale Braccio base Pluma principal	Extension Verlängerung Rallonge Prolunga Extensión		40 t	60 t	80 t	100 t	120 t	140 t	160 t	180 t
			8,4 m - 0°		x	x	x	x	x	x
14,4 m - 0°		x	x	x	x	x	x	x	-	
20,4 m - 0°		x	x	x	x	x	x	x	-	
26,4 m - 0°		x	x	x	x	x	x	x	-	
32,4 m - 0°		x	x	x	x	x	x	x	-	
38,4 m - 0°		x	x	x	x	x	x	x	-	
44,4 m - 0°		x	x	x	x	x	x	x	-	
50,4 m - 0°		x	x	x	x	x	x	x	-	
56,4 m - 0°		x	x	x	x	x	x	x	-	
62,4 m - 0°		x	x	x	x	x	x	x	-	
42,5 m	26,4 m - 20°		x	x	x	x	x	-	-	-
	32,4 m - 20°		x	x	x	x	x	-	-	-
	38,4 m - 20°		x	x	x	x	x	-	-	-
	44,4 m - 20°		x	x	x	x	x	-	-	-
	50,4 m - 20°		x	x	x	x	x	-	-	-
	56,4 m - 20°		x	x	x	x	x	-	-	-
	62,4 m - 20°		x	x	x	x	x	-	-	-
42,5 m	26,4 m - 40°		x	x	x	x	-	-	-	-
	32,4 m - 40°		x	x	x	x	-	-	-	-
	38,4 m - 40°		x	x	x	x	-	-	-	-
	44,4 m - 40°		x	x	x	x	-	-	-	-
	50,4 m - 40°		x	x	x	x	-	-	-	-
	56,4 m - 40°		x	x	x	x	-	-	-	-
	62,4 m - 40°		x	x	x	x	-	-	-	-

Main boom Hauptausleger Flèche principale Braccio base Pluma principal	Extension Verlängerung Rallonge Prolunga Extensión		40 t	60 t	80 t**	100 t	120 t	140 t	160 t	180 t
			8,4 m - 0°		x	x	x/+SSL	x/+SSL	x/+SSL	x/+SSL
14,4 m - 0°		x	x	x/+SSL	x/+SSL	x/+SSL	x/+SSL	x/+SSL	+SSL	
20,4 m - 0°		x	x	x/+SSL	x/+SSL	x/+SSL	x/+SSL	x/+SSL	+SSL	
26,4 m - 0°		x	x	x/+SSL	x/+SSL	x/+SSL	x/+SSL	x/+SSL	+SSL	
32,4 m - 0°		x	x	x/+SSL	x/+SSL	x/+SSL	x/+SSL	x/+SSL	+SSL	
38,4 m - 0°		x	x	x/+SSL	x/+SSL	x/+SSL	x/+SSL	x/+SSL	+SSL	
44,4 m - 0°		x	x	x/+SSL	x/+SSL	x/+SSL	x/+SSL	x/+SSL	+SSL	
50,4 m - 0°		x	x	x/+SSL	x/+SSL	x/+SSL	x/+SSL	x/+SSL	+SSL	
51,8 m	26,4 m - 20°		x	x	x	x/+SSL	x/+SSL	x/+SSL	+SSL	-
	32,4 m - 20°		x	x	x	x/+SSL	x/+SSL	x/+SSL	+SSL	-
	38,4 m - 20°		x	x	x	x/+SSL	x/+SSL	x/+SSL	+SSL	-
	44,4 m - 20°		x	x	x	x/+SSL	x/+SSL	x/+SSL	+SSL	-
	50,4 m - 20°		x	x	x	x/+SSL	x/+SSL	x/+SSL	+SSL	-
51,8 m	26,4 m - 40°		x	x	x	x/+SSL	x/+SSL	+SSL	-	-
	32,4 m - 40°		x	x	x	x/+SSL	x/+SSL	+SSL	-	-
	38,4 m - 40°		x	x	x	x/+SSL	x/+SSL	+SSL	-	-
	44,4 m - 40°		x	x	x	x/+SSL	x/+SSL	+SSL	-	-
	50,4 m - 40°		x	x	x	x/+SSL	x/+SSL	+SSL	-	-

\*\* 80 t:  
only / nur / uniquement / solo / solo SSL 30°

**OVERVIEW OF STANDARD DUTY CHARTS · ÜBERSICHT STANDARD-TRAGFÄHIGKEITSTABELLEN · TABLEAU SYNOPTIQUE DES ABAQUES · VISIONE D'INSIEME DEI DIAGRAMMI DI CARICO STANDARD · RESÚMEN DE TABLAS DE CARGA**

9,62 m x 9,60 m

**WIHI**

Main boom Hauptausleger Flèche principale Braccio base Pluma principal	Jib Hilfsausleger Fléchette Falcone Plumin								
		40 t	60 t	80 t	100 t	120 t	140 t	160 t	180 t
		83° / 73° / 65°							
14,7 m + 4 m 19,3 m + 4 m 24,0 m + 4 m 28,6 m + 4 m 33,2 m + 4 m	24,0 m	-	x/-	x/-	x/x/x	x/x/x	x/x/x	x/x/x	x/x/x
	30,0 m	-	x/-	x/-	x/x/x	x/x/x	x/x/x	x/x/x	x/x/x
	36,0 m	-	x/-	x/-	x/x/x	x/x/x	x/x/x	x/x/x	x/x/x
	42,0 m	-	x/-	x/-	x/x/x	x/x/x	x/x/x	x/x/x	x/x/x
	48,0 m	-	x/-	x/-	x/x/x	x/x/x	x/x/x	x/x/x	x/x/x
	54,0 m	-	x/-	x/-	x/x/x	x/x/x	x/x/x	x/x/x	x/x/x
	60,0 m	-	x/-	x/-	x/x/x	x/x/x	x/x/x	x/x/x	x/x/x
	66,0 m	-	x/-	x/-	x/x/x	x/x/x	x/x/x	x/x/x	x/x/x
	72,0 m	-	-	x/-	x/x/x	x/x/x	x/x/x	x/x/x	x/x/x
	78,0 m	-	-	x/-	x/x/x	x/x/x	x/x/x	x/x/x	x/x/x
84,0 m	-	-	-	x/x/x	x/x/x	x/x/x	x/x/x	x/x/x	
90,0 m	-	-	-	x/x/x	x/x/x	x/x/x	x/x/x	x/x/x	

Main boom Hauptausleger Flèche principale Braccio base Pluma principal	Jib Hilfsausleger Fléchette Falcone Plumin								
		40 t	60 t	80 t	100 t	120 t	140 t	160 t	180 t
		83° / 73° / 65°							
47,2 m + 4 m	24,0 m	-	x/-	x/-	x/x/x	x/x/x	x/x/x	x/x/x	-
	30,0 m	-	x/-	x/-	x/x/x	x/x/x	x/x/x	x/x/x	-
	36,0 m	-	x/-	x/-	x/x/x	x/x/x	x/x/x	x/x/x	-
	42,0 m	-	x/-	x/-	x/x/x	x/x/x	x/x/x	x/x/x	-
	48,0 m	-	x/-	x/-	x/x/x	x/x/x	x/x/x	x/x/x	-
	54,0 m	-	x/-	x/-	x/x/x	x/x/x	x/x/x	x/x/x	-
	60,0 m	-	x/-	x/-	x/x/x	x/x/x	x/x/x	x/x/x	-
	66,0 m	-	x/-	x/-	x/x/x	x/x/x	x/x/x	x/x/x	-
	72,0 m	-	-	x/-	x/x/x	x/x/x	x/x/x	x/x/x	-
	78,0 m	-	-	x/-	x/x/x	x/x/x	x/x/x	x/x/x	-
84,0 m	-	-	-	x/x/x	x/x/x	x/x/x	x/x/x	-	
90,0 m	-	-	-	x/x/x	x/x/x	x/x/x	x/x/x	-	

Main boom Hauptausleger Flèche principale Braccio base Pluma principal	Jib Hilfsausleger Fléchette Falcone Plumin								
		40 t	60 t	80 t	100 t	120 t	140 t	160 t	180 t
		83° / 73° / 65°							
37,9 m + 4 m	24,0 m	-	x/-	x/-	x/x/x	x/x/x	x/x/x	x/x/x	-
	30,0 m	-	x/-	x/-	x/x/x	x/x/x	x/x/x	x/x/x	-
	36,0 m	-	x/-	x/-	x/x/x	x/x/x	x/x/x	x/x/x	-
	42,0 m	-	x/-	x/-	x/x/x	x/x/x	x/x/x	x/x/x	-
	48,0 m	-	x/-	x/-	x/x/x	x/x/x	x/x/x	x/x/x	-
	54,0 m	-	x/-	x/-	x/x/x	x/x/x	x/x/x	x/x/x	-
	60,0 m	-	x/-	x/-	x/x/x	x/x/x	x/x/x	x/x/x	-
	66,0 m	-	x/-	x/-	x/x/x	x/x/x	x/x/x	x/x/x	-
	72,0 m	-	-	x/-	x/x/x	x/x/x	x/x/x	x/x/x	-
	78,0 m	-	-	x/-	x/x/x	x/x/x	x/x/x	x/x/x	-
84,0 m	-	-	-	x/x/x	x/x/x	x/x/x	x/x/x	-	
90,0 m	-	-	-	x/x/x	x/x/x	x/x/x	x/x/x	-	

Main boom Hauptausleger Flèche principale Braccio base Pluma principal	Jib Hilfsausleger Fléchette Falcone Plumin								
		40 t	60 t	80 t	100 t	120 t	140 t	160 t	180 t
		83° / 73° / 65°							
51,8 m + 4 m	24,0 m	-	x/-	x/-	x/x/x	x/x/x	x/x/x	x/x/x	-
	30,0 m	-	x/-	x/-	x/x/x	x/x/x	x/x/x	x/x/x	-
	36,0 m	-	x/-	x/-	x/x/x	x/x/x	x/x/x	x/x/x	-
	42,0 m	-	x/-	x/-	x/x/x	x/x/x	x/x/x	x/x/x	-
	48,0 m	-	x/-	x/-	x/x/x	x/x/x	x/x/x	x/x/x	-
	54,0 m	-	x/-	x/-	x/x/x	x/x/x	x/x/x	x/x/x	-
	60,0 m	-	x/-	x/-	x/x/x	x/x/x	x/x/x	x/x/x	-
	66,0 m	-	x/-	x/-	x/x/x	x/x/x	x/x/x	x/x/x	-
	72,0 m	-	-	x/-	x/x/x	x/x/x	x/x/x	x/x/x	-
	78,0 m	-	-	x/-	x/x/x	x/x/x	x/x/x	x/x/x	-
84,0 m	-	-	-	x/x/x	x/x/x	x/x/x	x/x/x	-	
90,0 m	-	-	-	x/x/x	x/x/x	x/x/x	x/x/x	-	

8,04 m x 7,30 m

Main boom Hauptausleger Flèche principale Braccio base Pluma principal	Jib Hilfsausleger Fléchette Falcone Plumin								
		40 t	60 t	80 t	100 t	120 t	140 t	160 t	180 t
		83° / 73° / 65°							
42,5 m + 4 m	24,0 m	-	x/-	x/-	x/x/x	x/x/x	x/x/x	x/x/x	-
	30,0 m	-	x/-	x/-	x/x/x	x/x/x	x/x/x	x/x/x	-
	36,0 m	-	x/-	x/-	x/x/x	x/x/x	x/x/x	x/x/x	-
	42,0 m	-	x/-	x/-	x/x/x	x/x/x	x/x/x	x/x/x	-
	48,0 m	-	x/-	x/-	x/x/x	x/x/x	x/x/x	x/x/x	-
	54,0 m	-	x/-	x/-	x/x/x	x/x/x	x/x/x	x/x/x	-
	60,0 m	-	x/-	x/-	x/x/x	x/x/x	x/x/x	x/x/x	-
	66,0 m	-	x/-	x/-	x/x/x	x/x/x	x/x/x	x/x/x	-
	72,0 m	-	-	x/-	x/x/x	x/x/x	x/x/x	x/x/x	-
	78,0 m	-	-	x/-	x/x/x	x/x/x	x/x/x	x/x/x	-
84,0 m	-	-	-	x/x/x	x/x/x	x/x/x	x/x/x	-	
90,0 m	-	-	-	x/x/x	x/x/x	x/x/x	x/x/x	-	

Main boom Hauptausleger Flèche principale Braccio base Pluma principal	Jib Hilfsausleger Fléchette Falcone Plumin								
		40 t	60 t	80 t	100 t	120 t	140 t	160 t	180 t
		83° / 73° / 65°							
14,7 m + 4 m	24,0 m	-	x	x	x	-	-	-	
19,3 m + 4 m	30,0 m	-	x	x	x	-	-	-	
24,0 m + 4 m	36,0 m	-	x	x	x	-	-	-	
28,6 m + 4 m	42,0 m	-	x	x	x	-	-	-	
33,2 m + 4 m	48,0 m	-	x	x	x	-	-	-	
37,9 m + 4 m	54,0 m	-	x	x	x	-	-	-	
42,5 m + 4 m	60,0 m	-	x	x	x	-	-	-	
47,2 m + 4 m	66,0 m	-	-	x	x	-	-	-	
51,8 m + 4 m	72,0 m	-	-	-	x	-	-	-	
	78,0 m	-	-	-	x	-	-	-	

9,62 m x 9,60 m

**WIHSSL 30°**

	Jib Hilfsausleger Fléchette Falcone Plumin	HA 33,2 m + 4 m			HA 42,5 m + 4 m				
		120 t	140 t	160 t	180 t	120 t	140 t	160 t	180 t
		83° / 73° / 65°							
30,0 m	x/x/x	x/x/x	x/x/x	x/x/x	x/x/x	x/x/x	x/x/x	x/x/x	
36,0 m	x/x/x	x/x/x	x/x/x	x/x/x	x/x/x	x/x/x	x/x/x	x/x/x	
42,0 m	x/x/x	x/x/x	x/x/x	x/x/x	x/x/x	x/x/x	x/x/x	x/x/x	
48,0 m	x/x/x	x/x/x	x/x/x	x/x/x	x/x/x	x/x/x	x/x/x	x/x/x	
54,0 m	x/x/x	x/x/x	x/x/x	x/x/x	x/x/x	x/x/x	x/x/x	x/x/x	
60,0 m	x/x/x	x/x/x	x/x/x	x/x/x	x/x/x	x/x/x	x/x/x	x/x/x	
66,0 m	x/x/x	x/x/x	x/x/x	x/x/x	x/x/x	x/x/x	x/x/x	x/x/x	
72,0 m	x/x/x	x/x/x	x/x/x	x/x/x	x/x/-	x/x/x	x/x/x	x/x/x	
78,0 m	x/x/-	x/x/x	x/x/x	x/x/x	x/x/-	x/x/x	x/x/x	x/x/x	
84,0 m	x/x/-	x/x/x	x/x/x	x/x/x	x/x/-	x/x/x	x/x/x	x/x/x	
90,0 m	x/x/-	x/x/-	x/x/x	x/x/x	x/x/-	x/x/x	x/x/x	x/x/x	

	Jib Hilfsausleger Fléchette Falcone Plumin	HA 47,2 m + 4 m			HA 51,8 m + 4 m				
		120 t	140 t	160 t	180 t	120 t	140 t	160 t	180 t
		83° / 73° / 65°							
30,0 m	x/x/x	x/x/x	x/x/x	x/x/x	x/x/x	x/x/x	x/x/x	x/x/x	
36,0 m	x/x/x	x/x/x	x/x/x	x/x/x	x/x/x	x/x/x	x/x/x	x/x/x	
42,0 m	x/x/x	x/x/x	x/x/x	x/x/x	x/x/x	x/x/x	x/x/x	x/x/x	
48,0 m	x/x/x	x/x/x	x/x/x	x/x/x	x/x/x	x/x/x	x/x/x	x/x/x	
54,0 m	x/x/x	x/x/x	x/x/x	x/x/x	x/x/x	x/x/x	x/x/x	x/x/x	
60,0 m	x/x/x	x/x/x	x/x/x	x/x/x	x/x/x	x/x/x	x/x/x	x/x/x	
66,0 m	x/x/-	x/x/x	x/x/x	x/x/x	x/x/-	x/x/x	x/x/x	x/x/x	
72,0 m	x/x/-	x/x/x	x/x/x	x/x/x	x/x/-	x/x/x	x/x/x	x/x/x	
78,0 m	x/x/-	x/x/-	x/x/x	x/x/x	x/x/-	x/x/x	x/x/x	x/x/x	
84,0 m	x/x/-	x/x/-	x/x/x	x/x/x	x/x/-	x/x/x	x/x/x	x/x/x	
90,0 m	-	-	-	-	-	-	-	-	

9,62 m x 9,60 m

**WIHSSL 60°**

Main boom Hauptausleger Flèche principale Braccio base Pluma principal	Jib Hilfsausleger Fléchette Falcone Plumin								
		40 t	60 t	80 t	100 t	120 t	140 t	160 t	180 t
		83°							
33,2 m + 4 m 37,9 m + 4 m 42,5 m + 4 m 47,2 m + 4 m 51,8 m + 4 m	30,0 m	-	-	x	x	x	x	x	
	36,0 m	-	-	x	x	x	x	x	
	42,0 m	-	-	x	x	x	x	x	
	48,0 m	-	-	x	x	x	x	x	
	54,0 m	-	-	x	x	x	x	x	
	60,0 m	-	-	x	x	x	x	x	
	66,0 m	-	-	x	x	x	x	x	
	72,0 m	-	-	x	x	x	x	x	
	78,0 m	-	-	x	x	x	x	x	
	84,0 m	-	-	-	x	x	x	x	
90,0 m	-	-	-	x	x	x	x		

Effective Date: march 2007.  
Product specifications and prices are subject to change without notice or obligation. The photographs and/or drawings in this document are for illustrative purposes only. Refer to the appropriate Operator's Manual for instructions on the proper use of this equipment. Failure to follow the appropriate Operator's Manual when using our equipment or to otherwise act irresponsibly may result in serious injury or death. The only warranty applicable to our equipment is the standard written warranty applicable to the particular product and sale and Terex makes no other warranty, express or implied.

Products and services listed may be trademarks, service marks or trade-names of Terex Corporation and/or its subsidiaries in the USA and other countries and all rights are reserved.

„TEREX“ is a registered trademark of Terex Corporation in the USA and many other countries.

Copyright © 2007 Terex Corporation.

Gültig ab: März 2007.  
Produktbeschreibungen und Preise können jederzeit und ohne Verpflichtung zur Ankündigung geändert werden. Die in diesem Dokument enthaltenen Fotos und/oder Zeichnungen dienen rein anschaulichen Zwecken. Anweisungen zur ordnungsgemäßen Verwendung dieser Ausrüstung entnehmen Sie bitte dem zugehörigen Betriebsanwendungsbuch. Nichtbefolgung des Betriebsanwendungsbuchs bei der Verwendung unserer Produkte oder anderweitig fahrlässiges Verhalten kann zu schwerwiegenden Verletzungen oder Tod führen. Für dieses Produkt wird ausschließlich die entsprechende, schriftlich niedergelegte Standardgarantie gewährt. Terex leistet keinerlei darüber hinaus gehende Garantie, weder ausdrücklich noch stillschweigend. Die Bezeichnungen der aufgeführten Produkte und Leistungen sind gegebenenfalls Marken, Servicemarken oder Handelsnamen der Terex Corporation und/oder ihrer Tochtergesellschaften in den USA und anderen Ländern. Alle Rechte vorbehalten.

„TEREX“ ist eine eingetragene Marke der Terex Corporation in den USA und vielen anderen Ländern.  
Copyright © 2007 Terex Corporation.

Date d'effet : le mars 2007.  
Les spécifications et prix des produits sont sujets à modification sans avis ou obligation. Les photographies et/ou dessins contenus dans ce document sont uniquement pour illustration. Veuillez vous référer à la notice d'utilisation appropriée pour les instructions quant à l'utilisation correcte de cet équipement. Tout manquement au suivi de la notice d'utilisation appropriée lors de l'utilisation de notre équipement ou tout acte autrement irresponsable peut résulter en blessure corporelle sérieuse ou mortelle. La seule garantie applicable à notre équipement est la garantie standard écrite applicable à un produit et à une vente spécifique. Terex n'offre aucune autre garantie, expresse ou explicite.

Les produits et services proposés peuvent être des marques de fabrique, des marques de service ou des appellations commerciales de Terex Corporation et/ou ses filiales aux Etats Unis et dans les autres pays, et tous les droits sont réservés.

„TEREX“ est une marque déposée de Terex Corporation aux Etats Unis et dans de nombreux autres pays.  
Copyright © 2007 Terex Corporation.

Data di inizio validità: marzo 2007.  
Ci riserviamo il diritto di modificare le specifiche e i prezzi dei prodotti in ogni momento e senza preavviso. Le fotografie e/o i disegni contenuti in questo documento sono destinati unicamente a scopi illustrativi. Consultare le istruzioni sull'uso corretto di questo macchinario, contenute nell'opportuno Manuale dell'operatore. L'inottemperanza delle istruzioni contenute nel Manuale dell'operatore del macchinario e altri comportamenti irresponsabili possono provocare gravi lesioni, anche mortali. L'unica garanzia applicabile ai nostri macchinari è la garanzia scritta standard applicabile al particolare prodotto e alla particolare vendita; Terex è esonerata dal fornire qualsiasi altra garanzia, esplicita o implicita.

I prodotti e servizi elencati possono essere dei marchi di fabbrica, marchi di servizio o nomi commerciali di Terex Corporation e/o società affiliate negli Stati Uniti d'America e altre nazioni e tutti i diritti sono riservati.

„TEREX“ è un marchio registrato di Terex Corporation negli USA e molti altri paesi.  
Copyright © 2007 Terex Corporation.

Fecha efectiva: marzo 2007.  
Los precios y las especificaciones de productos pueden sufrir cambios sin aviso previo u obligación. Las fotografías o dibujos de este documento tienen un fin meramente ilustrativo. Consulte el manual de instrucciones del operador correspondiente para más información sobre el uso correcto de este equipo. El hecho de no respetar el manual del operador correspondiente al utilizar el equipo o actuar de forma irresponsable puede suponer lesiones graves o fatales. La única garantía aplicable a nuestro equipo es la garantía escrita estándar correspondiente a cada producto y venta, y TEREX no amplía dicha garantía de forma expresa o implícita.

Los productos y servicios mencionados pueden ser marcas registradas, marcas de servicio o nombres de marca de Terex Corporation o de sus filiales en Estados Unidos de América y otros países, y se reservan todos los derechos.

„TEREX“ es una marca comercial registrada de Terex Corporation en Estados Unidos de América y muchos otros países.  
Copyright © 2007 Terex Corporation.