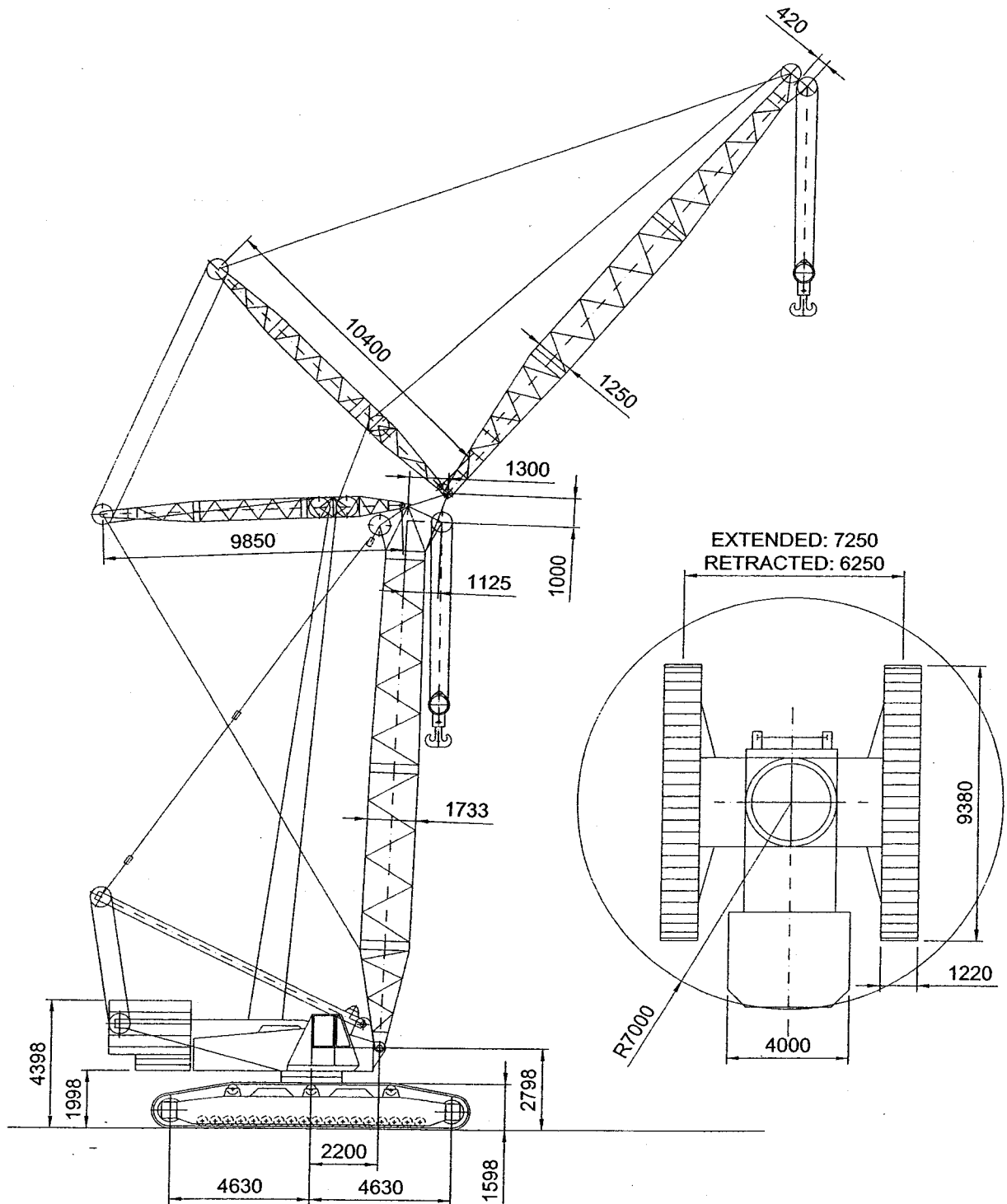
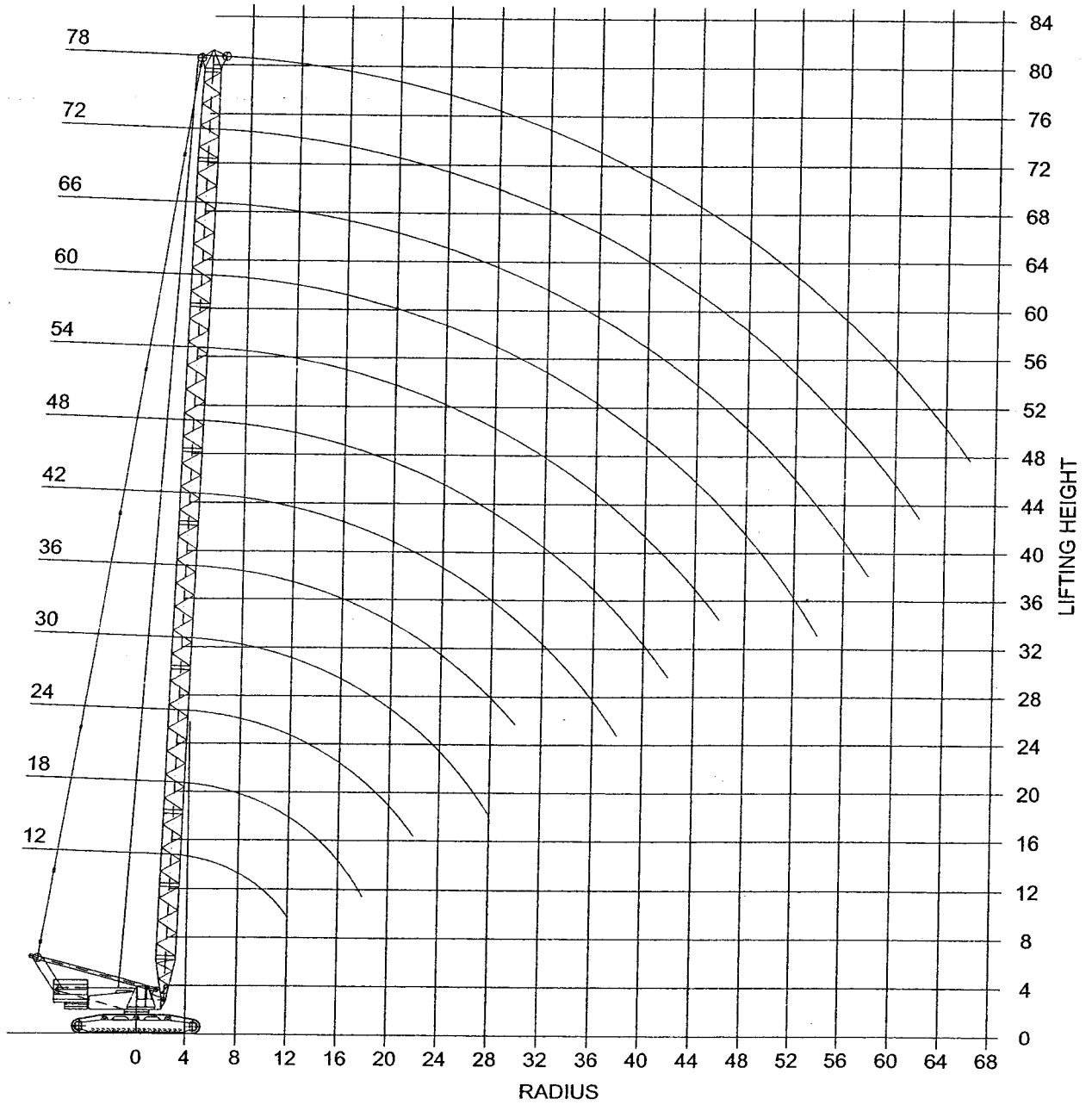


# DEMAG CC 1100



# DEMAG CC 1100 (SH/SSL)



# DEMAG CC 1100 (SH)

Crawler width: 7.25m

Ballast: 80t

Boom length		Mainboom																															
		Radius																															
	5	6	7	8	9	10	11	12	14	16	18	20	22	24	26	28	30	32	34	36	38	40	42	44	46	48	50	54	58	62	66		
12	250	200	190	167	137	115	101	87																									
18		200	189	166	136	114	100	86	68	57	48																						
24			188	165	135	113	99	85	67	56	47	41	36																				
30			187	164	133	111	97	83	66	55	46	40	35	31	28	26																	
36			163	161	132	110	96	82	65	54	45	39	34	30	27	24	22																
42				144	130	109	95	81	64	53	44	38	33	29	26	24	21	19	18	16	15												
48					121	107	93	80	63	51	43	37	32	28	25	23	20	18	17	15	14	13	12										
54					103	102	90	78	62	51	42	36	32	28	24	22	20	18	16	15	14	13	12	11	10								
60						85	81	77	60	49	41	35	30	27	24	21	19	17	15	14	13	12	11	10	9.5	8.7	8	6.8					
66							72	71	71	59	48	40	34	30	26	23	20	18	16	15	13	12	11	10	9.4	8.8	8	7.3	6	5.5			
72								59	59	59	58	47	39	33	29	25	22	20	17	15	14	12	11	10	9.9	9	8.2	7.5	6.8	5.4	4.3	3.3	
78									50	50	46	38	32	28	24	21	19	17	15	13	12	11	10	9.8	8.7	7.6	6.8	6.1	4.8	3.6	2.6	2.6	

# DEMAG CC 1100 (SSL)

Crawler width: 7.25m  
Ballast: 80t  
Superlift radius: 13m

		Mainboom with superlift																														
Boom length	Superlift ballast	Radius																														
		7	8	9	10	11	12	14	16	18	20	22	24	26	28	30	32	34	36	38	40	42	44	46	48	50	54	58	62	66	70	
24	0		162	133	112	98	84	67	56	48	41	36																				
	40		226	187	169	155	141	115	96	82	72	63																				
	70		250	233	197	181	165	142	24	108	94	84																				
	85			245	221	200	179	153	134	119	106	94																				
	100				234	211	189	162	142	127	114	101																				
	115					247	226	206	174	152	135	121																				
36	0	170	145	123	107	94	82	66	54	46	39	35	31	27	25	22																
	40		170	170	166	152	139	113	94	80	70	61	55	50	45	41																
	70				170	166	162	139	122	106	92	82	73	66	60	55																
	85						170	152	132	117	105	93	83	75	69	63																
	100							160	140	126	112	101	91	83	76	70																
	115								170	151	134	120	108	98	90	83	77															
130									158	140	126	114	105	96	89	82																
48	0		130	112	97	87	77	63	53	44	38	33	29	26	23	21	19	17	16	15	13	12										
	40			130	130	130	130	111	92	79	68	60	53	48	44	40	37	34	31	29	27	25										
	70							130	120	104	91	80	72	65	59	54	50	46	43	40	37	35										
	85								130	116	103	92	82	74	67	62	57	53	49	46	43	40										
	100									122	109	99	90	81	74	68	63	58	54	51	48	45										
	115										130	118	106	97	88	81	75	70	65	61	57	53	50									
130											124	113	103	94	87	80	75	70	66	62	58	55										
60	0			94	89	80	71	58	49	42	37	32	28	25	22	20	18	16	15	13	12	11	10	9.7	8.9	8.2	7.1					
	40					94	94	90	77	67	59	52	47	43	39	36	33	30	28	26	24	22	21	20	19	17						
	70							94	94	89	79	71	64	58	53	49	45	42	39	36	34	32	30	28	27	24						
	85									94	91	81	73	66	61	56	52	48	45	42	39	37	35	33	31	28						
	100										94	89	80	73	67	62	57	53	50	47	44	41	39	37	35	32						
	115											94	87	80	74	69	64	59	55	52	49	46	44	41	39	36						
130												91	86	79	74	69	64	60	56	53	50	48	45	43	39							
72	0				65	65	65	54	46	39	34	30	26	24	21	19	17	15	14	13	12	10	9.8	8.9	8.1	7.3	6					
	40						65	65	65	65	58	52	46	42	38	35	32	29	27	25	23	21	20	19	18	16	14	13				
	70										64	63	62	57	52	48	44	41	38	35	33	31	29	27	26	23	21	19				
	85												61	58	54	51	47	44	41	38	36	34	32	30	27	25	22					
	100														61	58	54	51	49	46	43	40	38	36	34	31	28	25				
	115																50	48	46	44	42	40	38	35	32	28						
78	0					55	52	44	37	32	28	25	22	20	18	16	15	13	12	11	10	9.3	8.4	7.6	6.8	5.4						
	40						55	55	54	53	51	46	41	38	35	32	29	27	25	23	21	20	19	18	15	14	12	11	9.9			
	70										52	51	50	48	46	44	41	38	35	33	31	29	27	26	23	21	19	17	15			
	85																41	39	37	35	34	32	30	27	24	22	20	18				

# DEMAG CC 1100 (SW)

Crawler width: 7.25m

Boom angle: 88°

Ballast: 80t

		Mainboom with luffing jib																					
Boom length	Jib length	Radius																					
		10	11	12	14	16	18	20	22	24	25	26	30	32	34	36	38	40	42	44	46	48	50
24	18	75	71	68	63	59	52	45															
	24			62	58	54	51	45	39	35	32												
	30				54	50	47	44	39	35	32	29	26										
	36					45	43	41	39	35	31	28	26	24	22	20	19						
	42						37	36	35	33	31	28	26	24	22	20	19	18	16				
48						30	29	29	28	28	27	25	23	21	19	18	17	16	15	14	13	12	
36	18			62	60	58	51	45	39														
	24			60	59	55	51	44	39	35	32												
	30				51	49	47	44	39	34	31	28	26										
	36					44	43	42	38	34	31	28	26	24	22	20	19						
	42						34	34	33	32	30	28	25	23	21	19	18	17	16				
48							26	26	26	26	26	24	22	20	19	18	16	15	14	13			
48	24				53	50	47	43	38	34	31	28											
	30					43	41	39	37	34	31	28	25	23	22								
	36					35	35	35	33	31	29	27	25	23	21	19	18						
	42						29	29	29	28	26	25	23	21	20	19	18	17	16				
	48							23	23	23	23	22	21	20	19	18	17	16	15	14	13	12	11
54	18																						
	24				45	43	42	40	38	34	31												
	30					38	37	35	33	32	30	28	25										
	36						32	31	30	28	27	25	23	22	21	19	18						
	42							27	27	26	25	24	23	22	20	19	18	17	16	16			
48								21	21	21	21	20	19	18	18	17	16	15	14	13	12	11	
60	30					32	32	32	30	28	27	25	24										
	36						28	28	27	25	24	23	22	21	20	19	18						
	42							24	24	23	22	21	20	19	18	17	17	16	15				
										19	19	19	18	17	17	16	15	15	14	14	13	12	11
	48																						

# DEMAG CC 1100 (SW)

